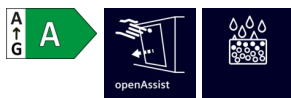


iQ700, Lavastoviglie da incasso a scomparsa totale, 60 cm, varioSliding SN97T801CE



Lavastoviglie in classe di energetica A grazie all'innovativo sistema di risparmio energetico ad alta efficienza. Risultati perfetti senza compromessi.

- ✓ Home Connect: controlla la tua lavastoviglie smart ovunque tu sia.
- ✓ Cerniera sliding varioHinge - massima flessibilità di installazione.
- ✓ Igiene certificata con Eco 50°C e livelli di igiene maggiori con Intensivo 70°C e Machine Care.
- ✓ openAssist: basta un tocco per aprire la lavastoviglie.
- ✓ Sistema di asciugatura Zeolith®

Caratteristiche

Dati tecnici

Classe di efficienza energetica: A
 Consumo energetico del programma Eco per 100 cicli : 54 kWh
 Numero massimo di coperti: 14
 Consumo di acqua del programma eco in litri per ciclo: 9,5 l
 Durata del programma: 4:55 h
 Emissioni di rumore aereo: 42 dB(A) re 1pW
 Classe di emissioni di rumore aereo: B
 Classe di efficienza di lavaggio: A
 Consumo d'acqua: 9,5 l
 Acqua programma di rif. (220): 2090 l
 Design: Da incasso
 Piano removibile: no
 Porta con cornice esterna: No
 Altezza top removibile: 0 mm
 Altezza: 815 mm
 Piedini regolabili: Sì - tutti dal davanti
 Regolazione massima dei piedini: 60 mm
 Zoccolo regolabile: in profondità/in altezza
 Peso netto: 43,1 kg
 Peso lordo: 45,0 kg
 Potenza: 2400 W
 Corrente: 10 A
 Tensione: 220-240 V
 Frequenza: 50; 60 Hz
 Lunghezza del cavo di alimentazione elettrica: 175,0 cm
 Tipo di spina: Schuko
 Lunghezza tubo entrata: 165 cm
 Lunghezza tubo uscita: 190 cm
 Elemento riscaldante nascosto: sì
 Tipologia di sistema protezione antiallagamento: sicurezza antinondazio. x3 24h
 Sicurezza bambini: Sì
 Addolcitore d'acqua: sì
 Tipo cesto superiore: Maximum loading flexibility
 Cestello superiore regolabile: Rackmatik a 3 gradi
 Tipo di cesto inferiore: R4
 Terzo cestello: Terzo cestello varioDrawer Pro
 Accessori opzionali: SZ36BH00, SZ38BI00, SZ72010, SZ73000, SZ73001, SZ73035, SZ73051EU, SZ73300, SZ73640
 Accessori inclusi: Listelli decorativi in acciaio, Protezione vapore
 Numero di coperti: 14
 Dimensioni (AxLxP): 815 x 598 x 550 mm
 Dimensioni del prodotto imballato (AxLxP): 880 x 660 x 670 mm

Accessori opzionali

SZ73640	Cestello per bicchieri a stelo lungo
SZ73300	Accessorio lavastoviglie da incasso
SZ73051EU	
SZ73035	
SZ73001	Cestello per posate d'argento
SZ73000	Set completo spazio 51
SZ72010	Prolunga aqua-stop
SZ38BI00	
SZ36BH00	



4 242003 971673

iQ700, Lavastoviglie da incasso a scomparsa totale, 60 cm, varioSliding SN97T801CE

Caratteristiche

Caratteristiche principali

- Sistema di risparmio energetico ad alta efficienza
- Cerniera sliding varioHinge
- Home Connect: connessione wi-fi e gestione da remoto tramite app
- Sistema di asciugatura con Zeolite
- Scambiatore di calore e apertura automatica della porta autoOpen dry
- Sistema di apertura della porta openAssist
- glassZone: getti dedicati per la pulizia dei bicchieri
- Illuminazione interna emotionLight
- Motore senza spazzole iQdrive
- aquaSensor

Pannello di controllo

- Display TFT a colori ad alta definizione con simboli grafici e testo in chiaro
- Pannello comandi Touch Control
- 8 Programmi: Eco 50 °C, Auto 45-65 °C, Intelligent, Intensive 70 °C, Speed 60 °C, brilliantShine 40 °C, Silence 50 °C, Preferito
- 5 funzioni speciali: Remote Start, Shine & Dry, Intensive Zone, HygienePlus, VarioSpeedPlus
- Programma Preferito impostato inizialmente su Prelavaggio
- Programma manutenzione Machine Care
- Partenza ritardata (1-24h)
- Silence on demand (via app Home Connect)

Dotazioni interne

- Terzo cestello varioDrawer Pro
- Cestelli flexComfort Pro con touchpoint colorati
- Cestello superiore regolabile su 3 livelli
- ecoDosage
- Cestello superiore con 6 griglie abbattibili
- Cestello inferiore con arresto fine corsa
- Cestello inferiore con 8 griglie abbattibili
- Cestello portaposate nel cestello inferiore
- sideLight: illuminazione laterale blu
- Materiale della vasca: acciaio inox
- Protezione vapore inclusa
- Listelli decorativi in acciaio inclusi

Altre caratteristiche

- Sistema di filtri a tre livelli
- Livello sonoro nel programma Silence: 41 dB(A) re 1 pW
- Dimensioni del prodotto (HxLxP): 81.5 x 59.8 x 55 cm

Sicurezza

- AquaStop: sistema di protezione totale anti-allagamento*
- Sicurezza bambini (doppio tocco per aprire la porta)

Dati Etichetta Energetica

- Classe di efficienza energetica : A
- Energia / Acqua : 54 kWh / 9.5 litri
- Numero coperti: 14
- Durata del programma : 4:55 (h:min)
- Emissioni di rumore aereo: 42 dB(A) re 1 pW
- Classe di emissione rumore aereo: B

¹ In una scala di classi di efficienza energetica da A a G

² Consumo di energia in kWh per 100 cicli (nel programma Eco 50 °C)

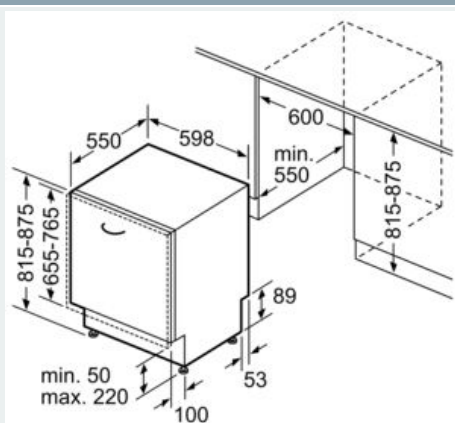
³ Consumo di acqua in litri per ciclo (nel programma Eco 50 °C)

⁴ Durata del programma Eco 50 °C

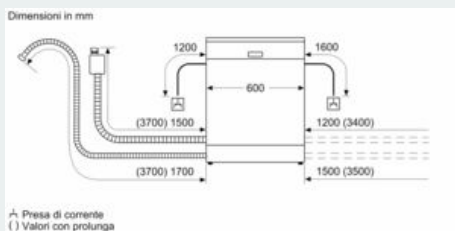
* Verificare i termini di garanzia al link <https://www.siemens-home.bsh-group.com/it/assistenza-clienti/garanzia-convenzionale-assistenza/garanzia-del-produttore>

iQ700, Lavastoviglie da incasso a scomparsa totale, 60 cm, varioSliding SN97T801CE

Disegni quotati



Dimensioni in mm



A - Presa di corrente
() - Valori con prolunga