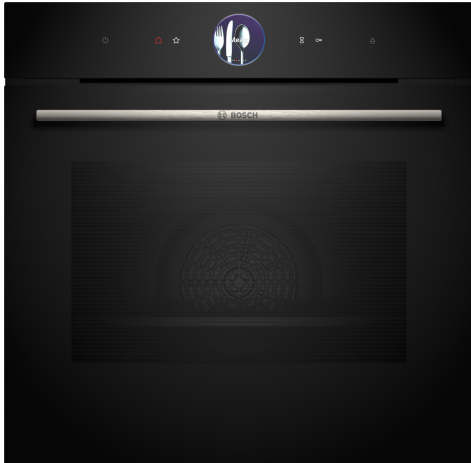


Serie 8, Forno con vapore da incasso, 60 x 60 cm, Nero HRG7361B1



A+



Accessori integrati

1 x Teglia da forno smaltata, 1 x Griglia combinata, 1 x Leccarda universale smaltata

Accessori opzionali

HEZ327000 Pietra per pane e pizza, HEZ32WA00 :, HEZ531010 Leccarda antiaderen 455x375x30mm (LxPxA), HEZ532010 Leccarda antiaderen 455x400x38mm (LxPxA), HEZ538000 Guide telescopiche clip a 1 livello, HEZ617000 Teglia per pizza, HEZ629070 Teglia per grigliare e friggere forata, HEZ631070 Teglia adatta a pirolisi e vapore, HEZ632070 Leccarda adatta a pirolisi e vapore, HEZ633001 Coperchio per tegame professionale, HEZ633070 Tegame professionale, HEZ633073 Tegame professionale, HEZ634000 Griglia combinata 455x375x31 mm (LxPxA), HEZ635001 Set barbecue-grill per lo spiedo, HEZ636000 Leccarda in vetro 455x364x30 mm (LxPxA), HEZ638000 Guide telescopiche clip a 1 livello, HEZ660060 Listello di compensazione forno, HEZ664000 Griglia combinata 455x375x59 mm (LxPxA), HEZ915003 Pirofila in vetro con coperchio 5,4 l., HEZG0AS00 Cavo di collegamento 3m

- **Anello rotante digitale:** per impostare il forno in modo semplice e veloce.
- **Display TFT Touch Plus:** grande display con anello di controllo digitale per un uso intuitivo.
- **Getto di vapore intenso:** sforna pane croccante direttamente a casa tua.
- **Aria Calda Delicata:** risparmia energia mentre cucini.
- **Assistente alla cottura:** imposta facilmente il programma giusto sul forno.

Dati tecnici

Tipologia costruttiva del prodotto:Da incasso
 Sistema di pulizia:Programma di pulizia EcoClean, Idrolisi
 Dimensioni del vano per l'installazione (AxLxP): 585-595 x 560-568 x 550 mm
 Dimensioni (AxLxP):595 x 594 x 548 mm
 Dimensioni del prodotto imballato (AxLxP): 675 x 660 x 690 mm
 Materiale del cruscotto:vetro
 Materiale porta: vetro
 Peso netto:45.6 kg
 Volume utile:71 l
rigenerazione cibi, Aria Calda 4D, Scongellamento, Frittura ad aria, Grill a superficie grande, Aria calda delicata, Grill a superficie piccola, Riscaldamento statico, Riscaldamento statico delicato, Funzione pizza, Cottura a bassa temperatura, riscaldamento inferiore, grill ventilato, Pre-riscaldamento, scaldavivande
 Regolazione della temperatura: elettronica
 Numero di luci interne: 1
 Lunghezza del cavo di alimentazione elettrica:120.0 cm
 Codice EAN:4242005327065
 Numero di vani - (2010/30/CE): 1
 Classe di efficienza energetica:A+
 Energy consumption per cycle conventional (2010/30/EC):0.87 kWh/cycle
 Energy consumption per cycle forced air convection (2010/30/EQ):69 kWh/cycle
 Indice di efficienza energetica (2010/30/CE): 81.2 %
 Potenza:3600 W
 Corrente: 16 A
 Tensione:220-240 V
 Frequenza: 50; 60 Hz
 Tipo di spina: Schuko
 Accessori inclusi: 1 x Teglia da forno smaltata, 1 x Griglia combinata, 1 x Leccarda universale smaltata



Serie 8, Forno con vapore da incasso, 60 x 60 cm, Nero HRG7361B1

- HRG7361B1
- Forno standard a impulsi di vapore
- HRG7361B1

Caratteristiche principali

- 20 programmi di cottura: Aria Calda 4D, Riscaldamento superiore e inferiore, Grill ventilato, Grill a superficie grande, Grill a superficie piccola, Funzione pizza, Riscaldamento inferiore, Cottura a bassa temperatura, Scongellamento, Pre-riscaldamento, Mantenere in caldo, Aria calda delicata, Riscaldamento superiore e inferiore delicato, rigenerazione cibi, lievitazione; Funzioni combinate a vapore: grill ventilato + vapore, mantenere in caldo + vapore, Aria calda 4D + vapore, riscaldamento superiore/inferiore + vapore
- Regolazione della temperatura da 30 °C a 300 °C
- Volume cavità: 71 l

Griglie / Guide

- Numero di livelli: 5 pezzo
- Forno con ampia cavità e supporto teglie

Altre caratteristiche

- TouchControl
- Anello di controllo digitale
- Cavità del forno: smaltata color antracite

Pulizia

- Cleaning Assistance
- Eco Clean: parete posteriore
- Interno porta in vetro

Sistema di controllo

- Assistente alla cottura con controllo vocale
- Orologio elettronico con impostazione inizio e fine cottura
- Temperatura suggerita
- Temperatura reale Raggiungimento temperatura
- Porta a ribalta, Porta con chiusura ammortizzata SoftClose, SoftMove: grazie ad un meccanismo di ammortizzazione intelligente, la porta si apre e si chiude delicatamente e silenziosamente
- Sistema di cottura automatico: DishAssist
- Riscaldamento rapido
- steam boost - aggiungi per 3 minuti un getto di vapore intensivo semplicemente premendo un pulsante.
- Si possono selezionare tre differenti livelli di intensità del vapore: Intensità alta, Intensità media, Intensità bassa
- Illuminazione a LED, Illuminazione disinseribile
- Tanica
- Generatore del vapore esterno al vano cottura
- Ventola tangenziale di raffreddamento
- HomeConnect ready
- Temperatura porta max. 40°C

Accessori

- Accessori: 1 leccarda smaltata bassa, 1 griglia combinata, 1 leccarda universale profonda smaltata

Etichetta energetica

- <8088brandlookup_nl(TUE,

- KIN, SIK, SIB, REW, STA, TKS)>
- Classe di efficienza energetica (acc. EU Nr. 65/2014): A+(in una scala di classi di efficienza energetica da A+++ a D)
- Consumo energetico per ciclo durante funzionamento convenzionale:0.87 kWh
- Consumo energetico per ciclo durante funzionamento ventilato:0.69 kWh
- Numero di cavità: 1 Tipo di alimentazione: elettrica Volume della cavità:71 l

Informazioni tecniche

- Lungh. cavo alimentazione: 120 cm
- Tensione: 220 - 240 V
- Assorbimento massimo elettrico: 3.6 kW

Dimensioni

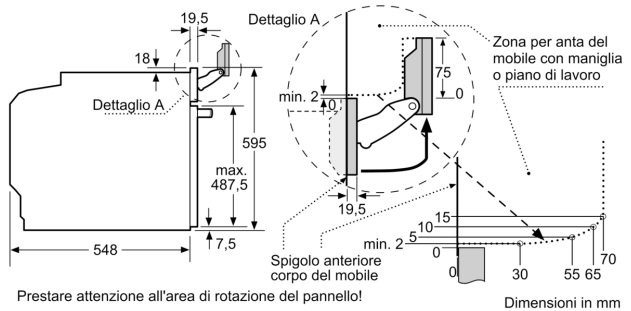
- Dimensioni apparecchio (AxLxP): 595 mm x 594 mm x 548 mm
- Dimensioni nicchia (AxLxP): 560 mm - 568 mm x 585 mm - 595 mm x 550 mm
- Si prega di fare riferimento alle quote d'installazione mostrate nel disegno tecnico

**Serie 8, Forno con vapore da
incasso, 60 x 60 cm, Nero
HRG7361B1**

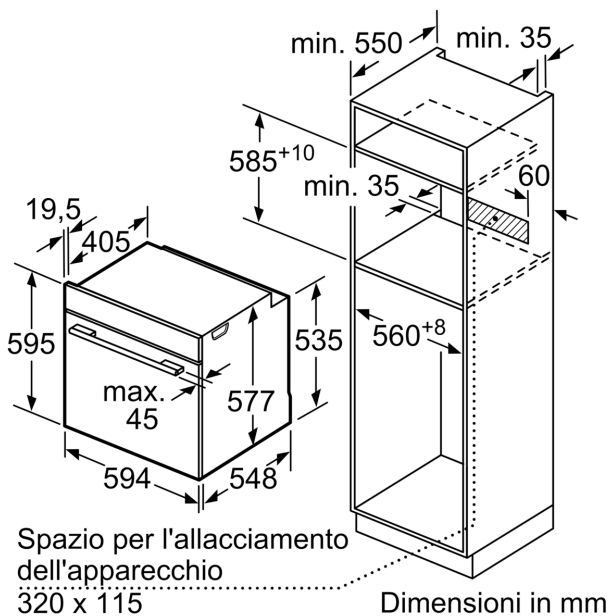
Montaggio di due apparecchi sovrapposti
Ricambio dell'aria



A: Ingresso aria $\geq 200 \text{ cm}^2$



Dimensioni in mm



Dimensioni in mm

Se l'apparecchio viene montato sotto un piano di cottura deve essere rispettato il seguente spessore del piano di lavoro (event. incl. sottostruttura).

Tipo di piano di cottura

Spessore del piano di lavoro min.

Tipo di piano di cottura	rialzato	a filo
Piano di cottura a induzione	37 mm	38 mm
Piano di cottura con sistema a induzione sull'intera superficie	47 mm	48 mm
Piano di cottura a gas	30 mm	38 mm
Piano di cottura elettrico	27 mm	30 mm

