

## iQ500, Cappa a parete, 80 cm, Vetro nero LC81KAN60



A+



### Accessori opzionali

HEZG9AS00S	Adattatore
LZ10BXK61	ACCESSORIO CAPP A INCASSO
LZ10BXL61	ACCESSORIO CAPP A INCASSO
LZ11BKB16	ACCESSORIO CAPP A
LZ11BKI16	ACCESSORIO CAPP A
LZ11BKP11	ACCESSORIO CAPP A INCASSO
LZ11BKR11	Kit ricircolo a lunga durata (no camino)
LZ11BKS11	ACCESSORIO CAPP A INCASSO
LZ11BKV16	ACCESSORIO CAPP A

- ✓ Motore iQdrive: silenzioso e ad alte prestazioni per un'efficiente eliminazione di odori e vapore.
- ✓ cookConnect: seleziona la potenza e regola l'illuminazione della tua cappa direttamente dal piano cottura.
- ✓ voiceControl: controlla le funzioni della cappa e l'illuminazione con semplici comandi vocali.
- ✓ Home Connect: l'app che rende la tua cappa più smart.
- ✓ LED light: ottima visibilità e atmosfera quando cucini

### Caratteristiche

#### Dati tecnici

Tipologia:	Wall-mounted
Lunghezza del cavo di alimentazione elettrica:	130.0 cm
Altezza del camino:	420-663/457-750 mm
Altezza:	450 mm
Dist.min.dal fornello elettr.:	450 mm
Dist.min.dal fornello gas:	650 mm
Peso:	24.9 kg
Tipo di controllo:	elettronico
Velocità di funzionamento:	3 velocità + 2 intensive
Potenza massima espulsione aria:	432 m³/h
Massima potenza ricircolo aria con con stadio intenso:	886 m³/h
Potenza massima ricircolo aria:	438 m³/h
Massima potenza espulsione aria con stadio intenso:	915 m³/h
Massimo flusso d'aria:	432 m³/h
Numero di luci:	2
Rumorosità:	51 dB(A) re 1 pW
Diametro dello sbocco d'uscita dell'aria:	150 mm
Materiale del filtro grassi:	Acciaio inossidabile lavabile
Codice EAN:	4242003927076
Dati nominali collegamento elettrico:	200 W
Corrente:	10 A
Tensione:	220-240 V
Frequenza:	50; 60 Hz
Tipo di spina:	Schuko
Tipo di installazione:	Montaggio a parete
Funzione post-cottura:	10 min



## iQ500, Cappa a parete, 80 cm, Vetro nero LC81KAN60

### Caratteristiche

- LC81KAN60
- Cappa inclinata a parete nero, 80 cm

#### Design:

- Flex design: Profili laterali intercambiabili, a scelta tra vari colori, come accessorio speciale
- DesignCreative in vetro nero
- Pannello principale in Vetro trasparente nero

#### Caratteristiche principali:

- Installazione a parete
- Motore senza spazzole iQdrive: tecnologia altamente efficiente e silenziosa
- 2 pezzo, LED, 3W, con colore modificabile in base alla temperatura
- softLight : la luce si accende e si spegne in maniera graduale
- Funzionamento ad espulsione o a ricircolo d'aria
- Possibilità d'installazione ad espulsione, a ricircolo con camino e a ricircolo senza camino
- Per montaggio a ricircolo sono necessari i kit Clean Air Plus o il kit Longlife (disponibili come accessori acquistabili separatamente)
- Posizione Powerboost: la cappa può funzionare a un grado di aspirazione definito in modo da aumentare il grado di cattura degli odori particolarmente forti e le grandi quantità di vapore
- 2 zone di aspirazione: anteriore e posteriore
- 3 filtri antigrasso.
- Filtri metallici antigrasso lavabili in lavastoviglie

#### Comfort:

- 3 velocità di funzionamento, 1 stadio intensivo
- Reset automatico dal livello intensivo al livello normale dopo 6M
- Funzione postcottura: autospegnimento dopo 10 minuti dalla fine della cottura

#### Performance installazione ad espulsione:

- Secondo il regolamento EN 61591 e EN/ IEC 60704-2-13 l'apparecchio raggiunge i seguenti valori in modalità espulsione: Livello 1: capacità di aspirazione 223 m3/h; rumorosità 35 db (A) re1pW Livello 2: capacità di aspirazione 320 m3/h; rumorosità 43 db (A) re1pW Livello 3: capacità di aspirazione 432 m3/h; rumorosità 51 db (A) re1pW Livello intensivo: capacità di aspirazione 915 m3/h; rumorosità 68 db (A) re1pW

#### Performance installazione a ricircolo:

- Secondo il regolamento EN 61591 e EN/ IEC 60704-2-13 l'apparecchio raggiunge i seguenti valori in modalità ricircolo con il kit Clean Air plus senza camino (disponibili come accessori acquistabili separatamente): Livello 1: capacità di aspirazione 215 m3/h ; rumorosità 42 db (A) re1pW Livello 2: capacità di aspirazione 315 m3/h ; rumorosità 51 db (A) re1pW Livello 3: capacità di aspirazione 438 m3/h ; rumorosità 60 db (A) re1pW Livello intensivo: capacità di aspirazione: 886 m3/h ; rumorosità 78 db (A) re1pW
- Dimensioni montaggio ad espulsione (HxWxD): 855-1098 x 790 x 447 mm
- Dimensioni montaggio a ricircolo (HxWxD): 892-1185 x 790 x 447 mm

- Dimensioni montaggio a ricircolo, senza camino (HxWxD): 471mm x 790 mm x 447 mm

#### Informazioni tecniche:

- Dati sul consumo:
- Assorbimento elettrico: 200 W
- Voltaggio: 220 - 240 V
- Sostenibilità:
- Made in Germany: prodotto in un sito di produzione a CO2 neutrale
- Classe di efficienza energetica: A+ (in una scala di classi di efficienza energetica da A+++ a D)
- Consumo annuo di energia (kWh): 35.5 kWh\*
- Classe di efficienza energetica del motore: A\*
- Classe di efficienza energetica della illuminazione: A\*
- Classe di efficienza energetica del filtro grassi: C\*
- Diametro del tubo 150 mm (Ø 150 mm chiuso)
- Valvola di non ritorno
- Regolazione luminosità : intensità della luce regolabile.
- Temperatura: 3500 k
- Intensità della luce: 422 lux

#### Connettività:

- Home Connect: controlla la tua cappa e seleziona i preferiti via smartphone o tablet
- cookConnect System: controllo della cappa attraverso l'elettronica del piano a induzione
- Intelligent hood automatic: la cappa adatta automaticamente il livello di aspirazione grazie alle informazioni che riceve dal piano cottura tramite Home Connect (è necessario collegare il piano e la cappa nell'app Home Connect)
- Cappa completamente automatica
- Controllo vocale abilitato (solo nei paesi in cui è disponibile questo servizio)
- Performance Profiles: scegli tra profilo standard, profilo performance o profilo silence per incrementare la potenza o ridurre la rumorosità tramite l'app Home Connect
- Illuminazione LED con calore regolabile: ti permette di adattare il calore della luce a seconda della tue necessità tramite l'app Home Connect
- Indicatore di saturazione e funzione reset per il filtro antigrasso ed antidodore disponibili tramite l'app Home Connect
- Funzione intervallo: disponibile tramite app Home Connect
- Le funzionalità di HomeConnect possono essere estese integrando numerose applicazioni di partner
- Mantieni aggiornato il tuo elettrodomestico con le ultime versioni del software (disponibile con prodotti connessi Home Connect).

#### Pulizia:

- Angolo di apertura estremamente ampio per facilitare l'accesso al filtro e la pulizia
- Superfici e materiali lisci facili da pulire
- Cornice internafacile da pulire
- Imballaggio ecologico

## Caratteristiche

- La tecnologia di soffiaggio più efficiente disponibile sul mercato
- Filtro antiodore disponibile come rigenerativo Filtro Long Life con durata di 10 anni
- Intelligent hood automatic per migliori risultati con il minimo consumo di energia

### Dimensioni:

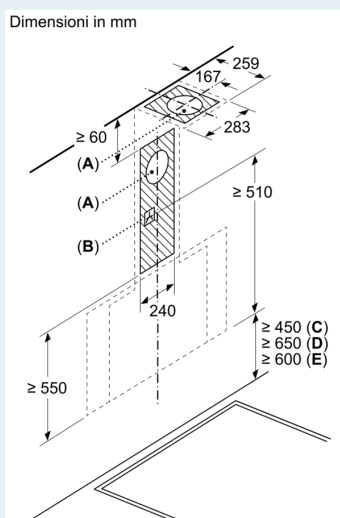
- Montaggio semplice e con peso ridotto grazie al nuovo sistema di installazione facilitata
- Cavo collegamento elettrico 1.3 m
- Secondo il regolamento EN 61591 and EN/ IEC 60704-2-13 l'apparecchio raggiunge i seguenti valori in modalità ricircolo con il kit Clean Air plus e con camino (disponibili come accessori acquistabili separatamente): Livello 1: capacità di aspirazione 212 m<sup>3</sup>/h; rumorosità 42 db (A) re1pW Livello 2: capacità di aspirazione 315 m<sup>3</sup>/h; rumorosità 51 db (A) re1pW Livello 3: capacità di aspirazione 433 m<sup>3</sup>/h; rumorosità 59 db (A) re1pW Livello intensivo: capacità di aspirazione 896 m<sup>3</sup>/h; rumorosità 76 db (A) re1pW

Caratteristiche

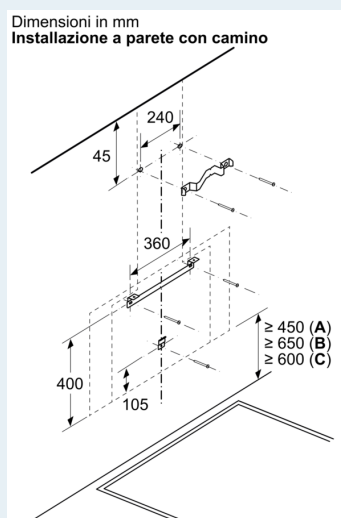
--	--

## iQ500, Cappa a parete, 80 cm, Vetro nero LC81KAN60

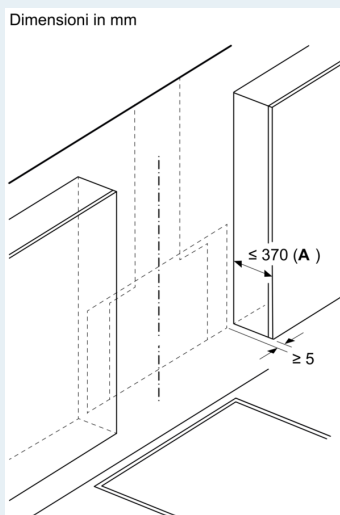
Disegni quotati



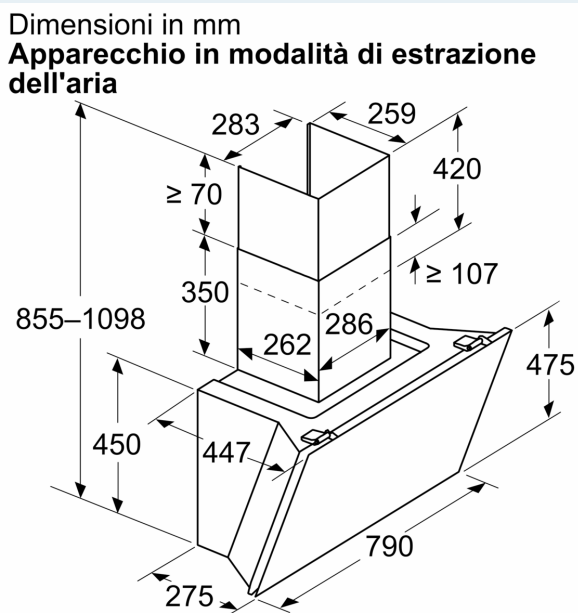
- A: Foro d'espulsione
- B: Presa
- C: Elettrico
- D: Gas: dal bordo superiore del supporto pentola
- E: Elettrico: per Australia e Nuova Zelanda



- A: Elettrico
- B: Gas: dal bordo superiore del supporto pentola
- C: Elettrico: per Australia e Nuova Zelanda

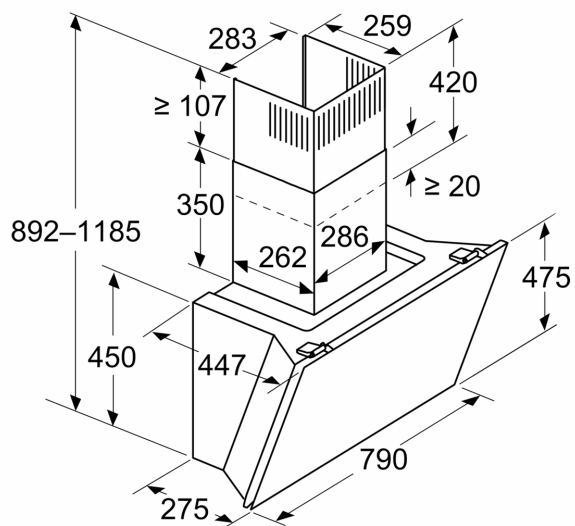


- A: Profondità max. dei mobili a pensile laterali (incl. sportello) dovuta al montaggio del piano in vetro
- Installare l'apparecchio davanti ai mobili a pensile, se questi sono più profondi di 370 mm

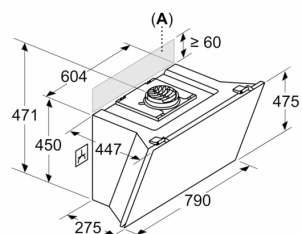


Disegni quotati

## Dimensioni in mm Apparecchio in modalità di ricircolo d'aria



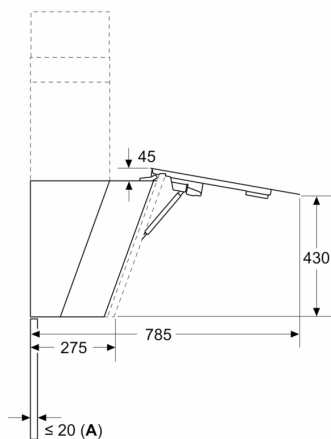
## Dimensioni in mm Apparecchio in modalità di ricircolo d'aria senza tubo



La presa pu essere applicata lateralmente o sulla parte superiore dell'apparecchio

**A:** Presa solo all'esterno dell'area contrassegnata

Dimensioni in mm



**A:** Spessore max. della parete posteriore