

iQ300, Lavastoviglie da incasso con frontalino, 60 cm, Acciaio inox SN53HS10VE



- ✓ Home Connect: controlla la tua lavastoviglie smart ovunque tu sia.
- ✓ Igiene certificata con Eco 50°C e livelli di igiene maggiori con Intensivo 70°C e Machine Care.
- ✓ Grazie al controllo vocale, la tua lavastoviglie ti ascolta.
- ✓ Remote Control: Grazie al controllo a distanza è possibile selezionare le opzioni e avviare i programmi in modo intuitivo con Home Connect App.
- ✓ Diagnostica da remoto: per risolvere velocemente eventuali malfunzionamenti.

Caratteristiche

Dati tecnici

Classe di efficienza energetica: D
 Consumo energetico del programma Eco per 100 cicli : 85 kWh
 Numero massimo di coperti: 14
 Consumo di acqua del programma eco in litri per ciclo:9.0 l
 Durata del programma:4:30 h
 Emissioni di rumore aereo:46 dB(A) re 1 pW
 Classe di emissioni di rumore aereo:C
 Categoria:Da incasso
 Altezza top removibile:0 mm
 Dimensioni (AxLxP):815 x 598 x 573 mm
 Dimensioni del vano per l'installazione (AxLxP):815-875 x 600 x 550 mm
 Profondità con porta aperta a 90 gradi: 1150 mm
 Piedini regolabili:Sì - tutti dal davanti
 Regolazione massima dei piedini: 60 mm
 Zoccolo regolabile: in profondità/in altezza
 Peso:34.9 kg
 Peso lordo:37.0 kg
 Dati nominali collegamento elettrico:2400 W
 Corrente: 10 A
 Tensione:220-240 V
 Frequenza:50; 60 Hz
 Lunghezza del cavo di alimentazione elettrica:175.0 cm
 Tipo di spina: Schuko
 Lunghezza tubo entrata:165 cm
 Lunghezza tubo uscita:190 cm
 Codice EAN:4242003949627
 Tipo di installazione:Integrabile



Accessori opzionali

SZ30BI02	Kit di adattamento e fissaggio
SZ72010	Prolunga aqua-stop
SZ73000	Set completo spazio 51
SZ73010	Accessorio lavastoviglie
SZ73051EU :	
SZ73100	Cestello porta posate per speedmatic
SZ73125	Frontale dello sportello e zoccolo niro
SZ73300	Accessorio lavastoviglie da incasso
SZ73640	Cestello per bicchieri a stelo lungo

iQ300, Lavastoviglie da incasso con frontalino, 60 cm, Acciaio inox SN53HS10VE

Caratteristiche

Caratteristiche principali

- Home Connect: Programmazione e controllo dell'apparecchio a distanza tramite app
- Motore senza spazzole iQdrive
- aquaSensor

Sistema di controllo

- 6 Programmi: Eco 50 °C, Auto 45-65 °C, Intensivo 70 °C, Speed 65 °C, Speed 45 °C, Preferito
- 4 funzioni speciali: Remote Start, Intensive Zone, Mezzo carico, VarioSpeedPlus
- Programma Preferito impostato inizialmente su Prelavaggio
- Programma manutenzione Machine Care
- Partenza ritardata (1-24h)

Dotazioni interne

- Terzo cestello
- Cestelli varioFlex
- Cestello superiore regolabile su 3 livelli
- ecoDosage
- Cestello inferiore con arresto fine corsa
- Materiale della vasca: base in Polinox, laterali e top in acciaio inox

Altre caratteristiche

- Scambiatore di calore
- Sistema di filtri a tre livelli
- Dimensioni del prodotto (HxLxP): 81.5 x 59.8 x 57.3 cm
- Protezione vapore inclusa

Sicurezza

- AquaStop: sistema di protezione totale anti-allagamento
- Sicurezza bambini

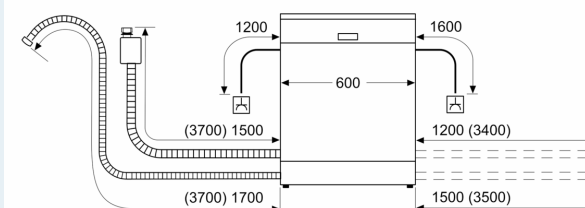
Dati Etichetta Energetica

- Classe di efficienza energetica
- : D
- Energia
- / Acqua
- : 85 kWh / 9 litri
- Capacità: 14 coperti
- Durata del programma
- : 4:30 (h:min)
- Emissioni di rumore aereo: 46 dB(A) re 1 pW
- Classe di emissione rumore aereo: C

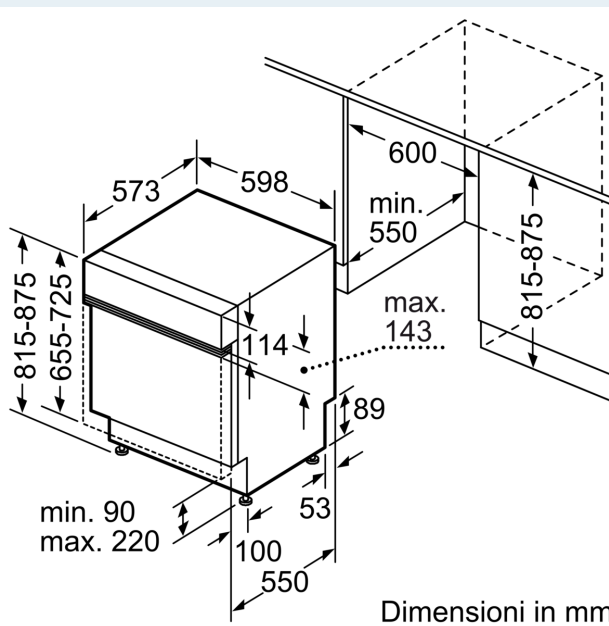
**iQ300, Lavastoviglie da incasso
con frontalino, 60 cm, Acciaio
inox
SN53HS10VE**

Disegni quotati

Dimensioni in mm



⚡ Presa di corrente
() Valori con prolunga



Dimensioni in mm