

## iQ300, Cappa a parete, 60 cm, Vetro nero LC67KFN60



A+



- ✓ Motore iQdrive: silenzioso e ad alte prestazioni per un'efficiente eliminazione di odori e vapore.
- ✓ cookConnect: seleziona la potenza e regola l'illuminazione della tua cappa direttamente dal piano cottura.
- ✓ voiceControl: controlla le funzioni della cappa e l'illuminazione con semplici comandi vocali.
- ✓ Home Connect: l'app che rende la tua cappa più smart.
- ✓ LED light: ottima visibilità e atmosfera quando cucini

### Caratteristiche

#### Dati tecnici

Tipologia: .....	Wall-mounted
Lunghezza del cavo di alimentazione elettrica: .....	130.0 cm
Altezza del camino: .....	550-793/550-880 mm
Altezza: .....	320 mm
Dist.min.dal fornello elettr.: .....	450 mm
Dist.min.dal fornello gas: .....	650 mm
Peso: .....	14.2 kg
Tipo di controllo: .....	elettronico
Velocità di funzionamento: .....	3 velocità + 2 intensive
Potenza massima espulsione aria: .....	431 m³/h
Massima potenza ricircolo aria con con stadio intensivo: ....	687 m³/h
Potenza massima ricircolo aria: .....	427 m³/h
Massima potenza espulsione aria con stadio intensivo: .....	768 m³/h
Massimo flusso d'aria: .....	431 m³/h
Numero di luci: .....	2
Rumorosità: .....	56 dB(A) re 1 pW
Diametro dello sbocco d'uscita dell'aria: .....	150 mm
Materiale del filtro grassi: .....	Alluminio lavabile
Codice EAN: .....	4242003938416
Dati nominali collegamento elettrico: .....	140 W
Corrente: .....	10 A
Tensione: .....	220-240 V
Frequenza: .....	50; 60 Hz
Tipo di spina: .....	Schuko
Tipo di installazione: .....	Montaggio a parete
Funzione post-cottura: .....	10 min

### Accessori opzionali

HEZG9AS00S	Adattatore
LZ10BXK61	ACCESSORIO CAPP A INCASSO
LZ10BXL61	ACCESSORIO CAPP A INCASSO
LZ11KKB16	Filtro antiodore Clean Air Plus (ricam)
LZ11KKI16	Kit Clean Air Plus montaggio a ricircolo
LZ11KKV16	Kit Clean Air Plus ricircolo (no camino)



## iQ300, Cappa a parete, 60 cm, Vetro nero LC67KFN60

### Caratteristiche

#### Design:

- DesignCreative in vetro nero
- Installazione a parete
- Pannello principale in Vetro trasparente nero
- Funzionamento ad espulsione o a ricircolo d'aria
- Possibilità d'installazione ad espulsione, a ricircolo con camino e a ricircolo senza camino
- Per installazione a ricircolo è necessario il kit Clean Air Plus (acquistabile separatamente come accessorio).

#### Caratteristiche principali:

- Motore senza spazzole iQdrive: tecnologia altamente efficiente e silenziosa
- softLight : la luce si accende e si spegne in maniera graduale
- Regolazione luminosità : intensità della luce regolabile.
- Temperatura: 3500 K
- Intensità della luce: 502 lux
- 2 zone di aspirazione: anteriore e posteriore
- 2 filtri antigrasso.

#### Comfort:

- 3 velocità di funzionamento, 1 stadio intensivo
- Reset automatico dal livello intensivo al livello normale dopo 6M
- Funzione postcottura: autospegnimento dopo 10 minuti dalla fine della cottura

#### Connettività:

- Home Connect: controlla la tua cappa e seleziona i preferiti via smartphone o tablet
- cookConnect System: controllo della cappa attraverso l'elettronica del piano a induzione
- Intelligent hood automatic: la cappa adatta automaticamente il livello di aspirazione grazie alle informazioni che riceve dal piano cottura tramite Home Connect (è necessario collegare il piano e la cappa nell'app Home Connect)
- Controllo vocale abilitato (solo nei paesi in cui è disponibile questo servizio)
- Performance Profiles: scegli tra profilo standard, profilo performance o profilo silence per incrementare la potenza o ridurre la rumorosità tramite l'app Home Connect
- Illuminazione LED con calore regolabile: ti permette di adattare il calore della luce a seconda della tua necessità tramite l'app Home Connect
- Indicatore di saturazione e funzione reset per il filtro antigrasso ed antiodore disponibili tramite l'app Home Connect
- Le funzionalità di HomeConnect possono essere estese integrando numerose applicazioni di partner

#### Pulizia:

- Il pannello in vetro resta bloccato una volta aperto per facilitare la pulizia ed avere un migliore accesso ai filtri
- Filtri metallici antigrasso lavabili in lavastoviglie

#### Performance installazione ad espulsione:

- Secondo il regolamento EN 61591 e EN/ IEC 60704-2-13 l'apparecchio raggiunge i seguenti valori in modalità espulsione: Livello 1: capacità di aspirazione 223 m3/h; rumorosità 39 db (A) re1pW Livello 2: capacità di aspirazione 319 m3/h; rumorosità 48 db (A) re1pW Livello 3: capacità di aspirazione 431 m3/h; rumorosità 56 db (A) re1pW Livello intensivo: capacità di aspirazione 768 m3/h; rumorosità 68 db (A) re1pW
- Classe di efficienza energetica: A+ (in una scala di classi di efficienza energetica da A+++ a D)
- Consumo annuo di energia (kWh): 31.7 kWh\*
- Classe di efficienza energetica del motore: A\*
- Classe di efficienza energetica della illuminazione: A\*
- Classe di efficienza energetica del filtro grassi: C\*

#### Performance installazione a ricircolo:

- Secondo il regolamento EN 61591 and EN/ IEC 60704-2-13 l'apparecchio raggiunge i seguenti valori in modalità ricircolo con il kit Clean Air plus e con camino (disponibili come accessori acquistabili separatamente): Livello 1: capacità di aspirazione 208 m3/h; rumorosità 47 db (A) re1pW Livello 2: capacità di aspirazione 309 m3/h; rumorosità 54 db (A) re1pW Livello 3: capacità di aspirazione 429 m3/h; rumorosità 62 db (A) re1pW Livello intensivo: capacità di aspirazione 724 m3/h; rumorosità 74 db (A) re1pW
- Secondo il regolamento EN 61591 e EN/ IEC 60704-2-13 l'apparecchio raggiunge i seguenti valori in modalità ricircolo con il kit Clean Air plus senza camino (disponibili come accessori acquistabili separatamente): Livello 1: capacità di aspirazione 210 m3/h ; rumorosità 46 db (A) re1pW Livello 2: capacità di aspirazione 300 m3/h ; rumorosità 54 db (A) re1pW Livello 3: capacità di aspirazione 427 m3/h ; rumorosità 64 db (A) re1pW Livello intensivo: capacità di aspirazione: 687 m3/h ; rumorosità 76 db (A) re1pW

#### Informazioni tecniche:

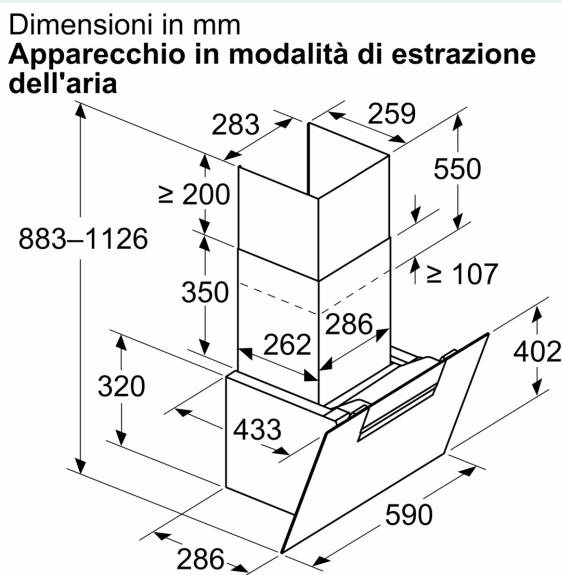
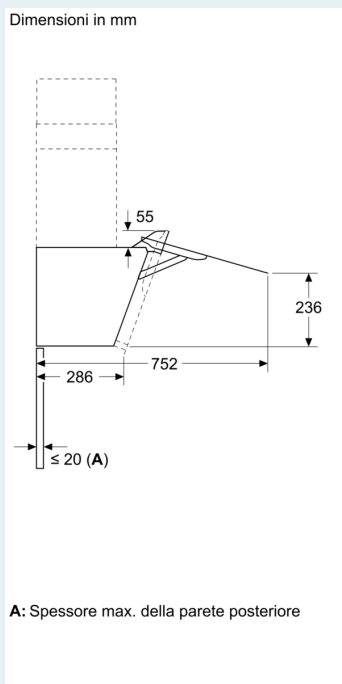
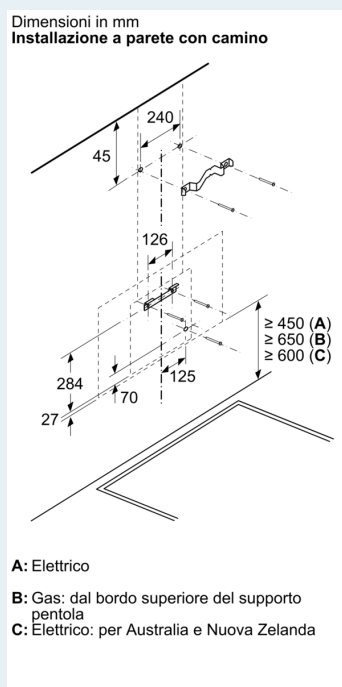
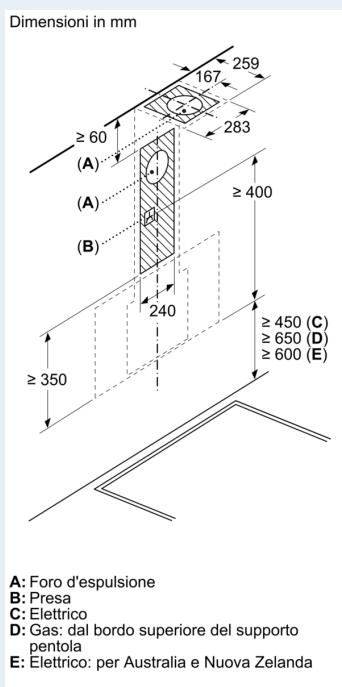
- Assorbimento elettrico: 140 W

#### Dimensioni:

- Dimensioni montaggio ad espulsione (HxWxD): 883-1126 x 590 x 433 mm
- Dimensioni montaggio a ricircolo (HxWxD): 883-1213 x 590 x 433 mm
- Dimensioni per installazione a ricircolo senza camino (HxWxD): 360 mm x 590 mm
- x 433 mm
- Diametro del tubo 150 mm (Ø 150 mm chiuso)
- Cavo collegamento elettrico 1.3 m
- Valvola di non ritorno

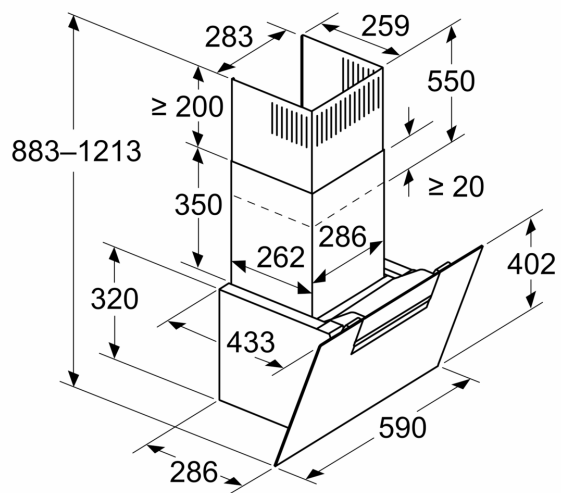
## iQ300, Cappa a parete, 60 cm, Vetro nero LC67KFN60

Disegni quotati

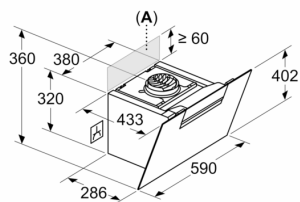


Disegni quotati

## Dimensioni in mm Apparecchio in modalità di ricircolo d'aria



## Dimensioni in mm Apparecchio in modalità di ricircolo d'aria senza tubo



La presa pu essere applicata lateralmente o sulla parte superiore dell'apparecchio

**A:** Presa solo all'esterno dell'area contrassegnata