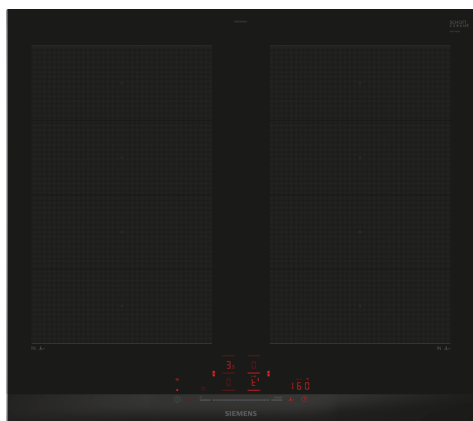


iQ700, Piano cottura a induzione, 60 cm, Nero, con profili EX675HXC1E



- ✓ flexInduction: zona di cottura intelligente che si adatta alle tue pentole.
- ✓ touchSlider: Regola la potenza con un semplice tocco.
- ✓ Home Connect: Un piano cottura intelligente.
- ✓ fryingSensor Pro: Sensore per cucinare alla temperatura perfetta e senza bruciature.
- ✓ Zone Flexi intelligenti: Regolazione automatica delle zone cottura per la massima flessibilità.

Caratteristiche

Dati tecnici

Nome/famiglia prodotto: zona di cottura vetroceramica
 Categoria: Da incasso
 Alimentazione: Elettrico
 Numero totale di posizioni utilizzabili simultaneamente: 4
 Dimensioni del vano per l'installazione (AxLxP): 51 x 560-560 x 490-500 mm
 Larghezza: 602 mm
 Dimensioni (AxLxP): 51 x 602 x 520 mm
 Dimensioni del prodotto imballato (AxLxP): 130 x 750 x 600 mm
 Peso: 12.6 kg
 Peso lordo: 14.9 kg
 Indicatore di calore residuo: Separato
 Posizione pannello di controllo: Frontale
 Principale materiale della superficie: Vetroceramica
 Colore della superficie: Nero, Alu, brushed
 Lunghezza del cavo di alimentazione elettrica: 110.0 cm
 Codice EAN: 4242003935545
 Tensione: 220-240 V
 Frequenza: 50; 60 Hz



Accessori opzionali

HZ390011 ACCESSORIO PIANO INC-TEGAME, HZ390012 ACCESSORIO PIANO INC-ACCESSORIO VAPORE, HZ390090 Pentola per arrostiti metallica, HZ390210 ACCESSORIO PIANO COTTURA, HZ390220 Pentola antiaderente 19 cm. di diametro, HZ390230 Pentola antiaderente 21 cm. di diametro, HZ390512 ACCESSORIO PIANO INC-TEPPAN YAKI, HZ390522 ACCESSORIO PIANO INC-GRILL, HZ394301 Listello di congiunzione, HZ9ES100 Accessorio cottura piani, HZ9FE280 ACCESSORIO PIANO, HZ9FF010 ;, HZ9FF030 ;, HZ9FF040 ;, HZ9SE030 ACCESSORIO PIANO COTTURA (PENTOLE IND), HZ9SE040 SET PENTOLE 4 PEZZI, HZ9SE060 SET PENTOLE 6 PEZZI, HZ9TY010 Pentola Teppan Yaki

iQ700, Piano cottura a induzione, 60 cm, Nero, con profili EX675HXC1E

Caratteristiche

- 60 cm: spazio per 4 pentole o padelle

Flessibilità delle zone cottura

- 2 zone FlexInduction: per utilizzare pentole di qualsiasi forma e dimensione
- Zona frontale sinistra: 190 mm, 230 mm, 2.2 kW (potenza max 3.7 kW)
- Zona posteriore sinistra: 190 mm, 230 mm, 2.2 kW (potenza max 3.7 kW)
- Zona posteriore destra: 190 mm, 230 mm, 2.2 kW (potenza max 3.7 kW)
- Zona anteriore destra: 190 mm, 230 mm, 2.2 kW (potenza max 3.7 kW)

Caratteristiche principali

- Multitouch+: selezione diretta della potenza attraverso i pulsanti touch.
- Tasto Preferiti: accedi direttamente alle tue funzioni preferite con un tasto (disponibile con prodotti connessi Home Connect)
- 17 livelli: controllo preciso del calore grazie a 17 livelli di potenza
- Count-down timer: spegne le zone cottura alla fine del tempo impostato
- Contaminuti indipendente con segnale acustico: un suono segnalerà la fine del tempo di cottura impostato.
- Volume regolabile a seconda delle preferenze.

Risparmio di tempo ed efficienza

- Funzione PowerBoost per ogni zona di cottura
- Più potenza per far bollire l'acqua più velocemente.
- Le zone di cottura Flexi si uniscono o separano in maniera automatica in base alla forma e alla dimensione della pentola utilizzata.
- flexMotion: trasferimento automatico delle impostazioni selezionate da una zona cottura ad un'altra
- Selezione automatica della zona: quando viene acceso, il piano seleziona automaticamente la zona cottura sulla quale viene poggiata la pentola
- quando sposti una stoviglia, le impostazioni si regolano automaticamente e la zona cottura si adatta alle dimensioni della stoviglia
- Funzione quickStart: all'accensione, il piano cottura seleziona automaticamente la zona cottura dove è stata posizionata la pentola
- Funzione reStart: in caso di spegnimento accidentale, è possibile ripristinare le ultime impostazioni di cottura semplicemente riaccendendo il piano entro quattro secondi.

Cottura assistita

- 11 frying levels: mai più piatti bruciati grazie alla regolazione automatica della temperatura.
- Dish assistant: attraverso la app Home Connect è possibile individuare velocemente le giuste impostazioni di cottura per molte ricette diverse.

Connettività

- Remote Monitoring and Control: controlla il piano da remoto e approfitta delle ricette e delle funzioni supplementari disponibili

nella app Home Connect.

- cookConnect System: controllo della cappa attraverso l'elettronica del piano ad induzione: grazie alla connessione WiFi, la cappa (se predisposta) si accenderà automaticamente.
- Intelligent hood automatic: la cappa adatta automaticamente la velocità di aspirazione grazie ai dati di cottura comunicati dal piano cottura tramite Home Connect.
- via MyButton: entra nell'universo intelligente del tuo piano cottura (è necessario un servizio di un partner).
- Mantieni aggiornato il tuo elettrodomestico con le ultime versioni del software (disponibile con prodotti connessi Home Connect).

Design

- Finitura topClass: frontale smussato con profili laterali in acciaio inox

Sicurezza

- Spie di calore residuo: indica quali zone cottura sono ancora calde.
- Sicurezza bambini: previene l'accensione accidentale del piano cottura.
- Funzione pausa: blocca il processo di cottura quando ti fa più comodo
- Interruttore principale: per spegnere tutte le zone cottura con un solo tocco.
- Autospegnimento di sicurezza: il piano si spegne automaticamente se non ci sono interazioni con esso.

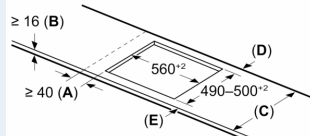
Dimensioni

- Misure apparecchio (AxLxP mm): 51 x 602 x 520
- Dimensioni di installazione (AxLxP mm) : 51 x 560 x (490 - 500)
- Min. spessore del top della cucina: 16 mm
- Assorbimento max: 7400 W
- Funzione powerManagement per limitare assorbimento elettrico a partire da 1kW.

iQ700, Piano cottura a induzione, 60 cm, Nero, con profili EX675HXC1E

Disegni quotati

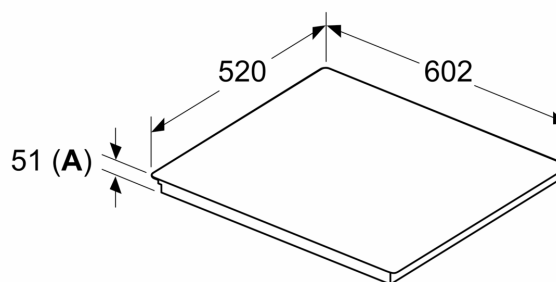
Dimensioni in mm



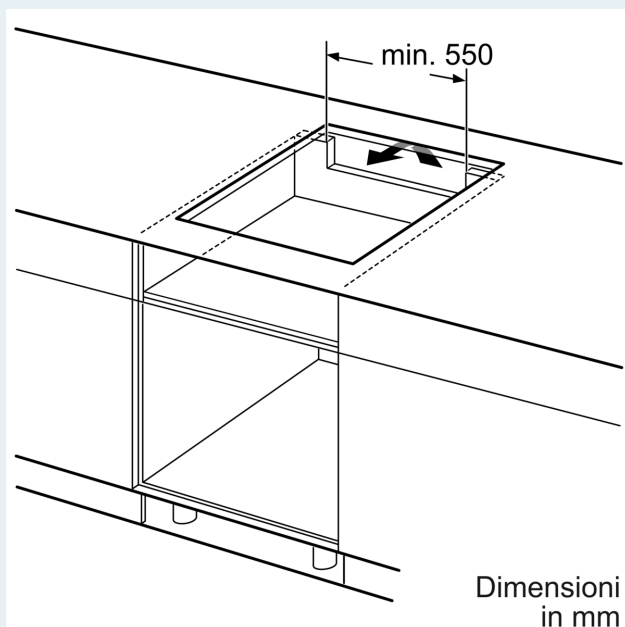
- A:** Distanza min. dall'apertura del piano cottura alla parete
 - B:** La distanza tra la superficie del piano di lavoro e la parte superiore del facciata del forno deve essere 30 mm
- Vedere i requisiti di spazio per il forno
- Il piano di lavoro in cui è installato il piano cottura deve sopportare carichi di ca. 60 kg; utilizzare sottostrutture adeguate, se necessario

C	D	E
585-600	50	≥ 35
> 600	≥ 50	≥ 50

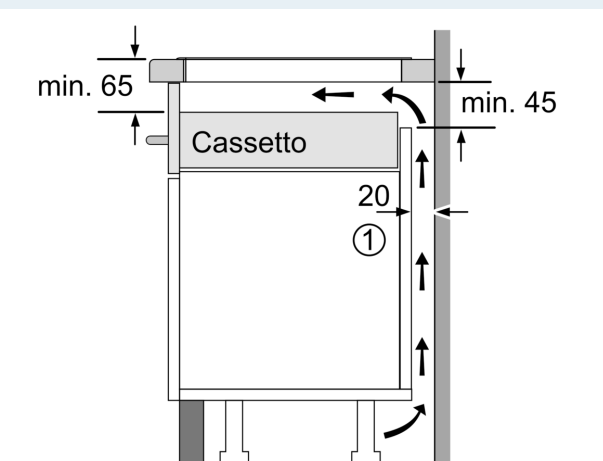
Dimensioni in mm



A: Profondità d'incasso



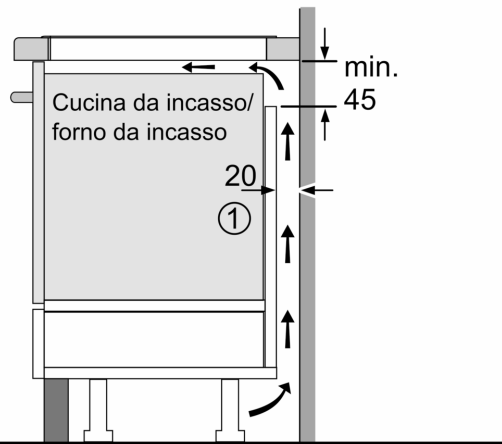
Dimensioni in mm



- ① Deve essere prevista una fessura di aerazione.

Dimensioni in mm

Disegni quotati



①
Deve essere prevista
una fessura di aerazione

Dimensioni in mm