

Listello di congiunzione HZ394301



- ✓ Per l'installazione affiancata di due piani domino o di domino a fianco di piani di dimensioni più grandi (Top Design).
- ✓ Il kit di congiunzione è invisibile dopo l'installazione
- ✓ Per nicchie profonde 49 o 50 cm

Caratteristiche

Dati tecnici

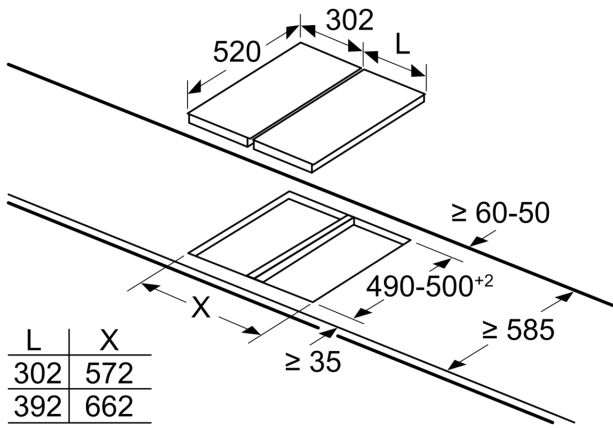
Dimensioni del prodotto imballato (AxLxP): 65 x 155 x 605 mm
Dimensioni pallet: 114.0 x 80.0 x 120.0
Numero standard di unità per pallet: 150
Peso: 0.5 kg
Peso lordo: 0.7 kg
Codice EAN: 4242003421093



Listello di congiunzione
HZ394301

Disegni quotati

measurements in mm

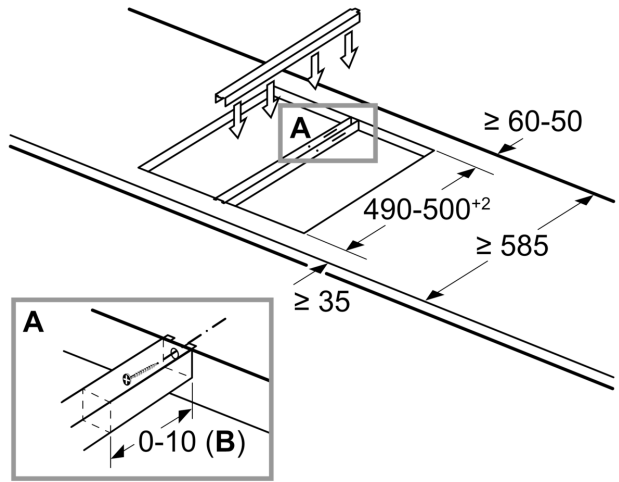


L	X
302	572
392	662

When installing two or more Domino units side-by-side, one or more assembly kits are required (2 units = 1 assembly kit, 3 units = 2 assembly kits, etc.).

measurements in mm

Assembly kit (HZ394301) for Domino



B: Dependent on the cut-out depth