

Serie 4, Frigorifero monoporta sottopiano da incasso con congelatore, 82 x 60 cm, cerniera piatta KUL22VFD0



Accessori integrati

1 x Portauova, 1 x Vaschetta cubetti ghiaccio

Accessori opzionali

KFZ10AX0 :
 KSZGGM00 :
 KUZ20SX0 Accessorio lavastoviglie incasso

Frigorifero sottopiano con cella freezer 4 stelle e allarme porta aperta.

- **Connettività:** grazie alla app Home Connect puoi controllare da remoto il frigorifero attraverso il tuo smartphone o tablet.
- **Eco Airflow:** l'aria circola nel vano frigo per mantenere una temperatura omogenea.
- **Super Cooling :** con questa funzione, il frigorifero raffredda più velocemente l'alimento appena inserito e allo stesso tempo protegge gli altri cibi conservati dagli sbalzi di temperatura.
- **Luce LED:** il contenuto del frigorifero sotto i riflettori.
- **Ti segnala se la porta non è chiusa correttamente o se si verifica un altro errore.**

Dati tecnici

| | |
|--|---|
| Classe di efficienza energetica: | D |
| Consumo medio annuale di energia in chilowattora per anno (kWh/a): | 119 kWh/annum |
| Somma del volume degli scomparti congelati: | 17 l |
| Somma del volume degli scomparti refrigerazione: | 93 l |
| Emissioni di rumore aereo: | 35 dB(A) re 1 pW |
| Classe di emissioni di rumore aereo: | B |
| Tipologia costruttiva del prodotto: | Da incasso |
| Porta con cornice esterna: | No |
| Altezza: | 820 mm |
| Larghezza: | 598 mm |
| Profondità del prodotto: | 548 mm |
| Dimensioni del vano per l'installazione (AxLxP): | 820 x 600 x 550 mm |
| Peso netto: | 30.8 kg |
| Corrente: | 10 A |
| Cerniera : | Reversibile a destra |
| Tensione: | 220-240 V |
| Frequenza: | 50 Hz |
| Lunghezza del cavo di alimentazione elettrica: | 230.0 cm |
| Numero di compressori: | 1 |
| Numero di sistemi indipendenti di raffreddamento: | 1 |
| Ventilatore interno comparto frigorifero: | no |
| Porta/e reversibile/i: | si |
| Numero di ripiani regolabili nel frigorifero: | 2 |
| Ripiani per le bottiglie: | no |
| Codice EAN: | 4242005389629 |
| Marchio: | Bosch |
| Nome prodotto / codice commerciale: | KUL22VFD0 |
| Categoria prodotto: | Frigorifero armadio |
| Sistema No Frost: | No |
| Installazione: | Sottopiano |
| Accessori inclusi: | 1 x Portauova, 1 x Vaschetta cubetti ghiaccio |



Serie 4, Frigorifero monoporta sottopiano da incasso con congelatore, 82 x 60 cm, cerniera piatta KUL22VFD0

Frigorifero sottopiano con cella freezer 4 stelle e allarme porta aperta.

- Frigorifero da incasso

Caratteristiche principali

- Regolazione e controllo dell'apparecchio da remoto tramite app Home Connect per dispositivi mobili
- Comandi LED per la regolazione elettronica della temperatura
- Allarme ottico ed acustico porta aperta
- Dimensioni nicchia in cm (hxlxp): 82.0 cm x 60.0 cm x 55.0 cm
- Dimensioni in cm (hxlxp) 82 cm x 59.8 cm x 54.8 cm
- Porta con cerniera piatta
- Cerniere a destra, reversibili
- Volume Netto totale: 110 l

VANO FRIGORIFERO

- 2 ripiani in vetro
- Balconcino con ferma-bottiglie
- Scomparto sul fondo del frigorifero: spazio separato per conservare ad esempio bottiglie
- Illuminazione LED ad intensità crescente
- Funzione per un raffreddamento intensivo con disattivazione automatica

VANO CONGELATORE****

- Compartimento freezer con 1 cerniera
- Funzione congelamento Super

Altre Caratteristiche

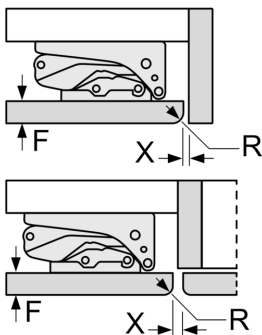
- Classe climatica: SN-T
- Tempo di risalita della temperatura: 9 h
- Capacità di congelamento 24h: 3 kg
- Aerazione nella zona dello zoccolo

Etichetta energetica

- Classe di efficienza energetica: D
- Volume Netto Frigorifero: 93 l
- Volume Netto Congelatore: 17 l
- Consumo annuale
- : 119 kWh
- Emissioni di rumore aereo : 35 dB(A) re 1 pW , Classe di rumore aereo : B

**Serie 4, Frigorifero monoporta
sottopiano da incasso con
congelatore, 82 x 60 cm, cerniera
piatta
KUL22VFD0**

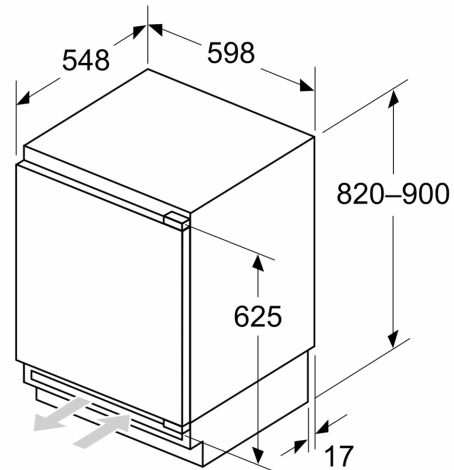
Dimensioni in mm
Consiglio per la distanza per cerniera piatta



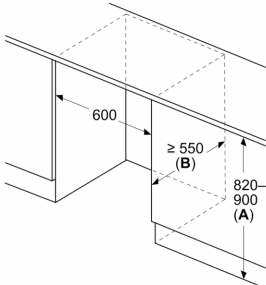
| F | R | X |
|-------|-----|-----|
| 16-19 | 0-3 | 2,5 |
| 20 | 0-1 | 3 |
| | 2-3 | 2,5 |
| 21 | 0-1 | 3 |
| | 2-3 | 2,5 |
| 22 | 0 | 4 |
| | 1 | 3,5 |
| | 2-3 | 3 |

Le distanze consigliate nella tabella vanno mantenute per garantire un'apertura senza collisioni delle porte degli apparecchi ed evitare danni al mobile della cucina.

Dimensioni in mm



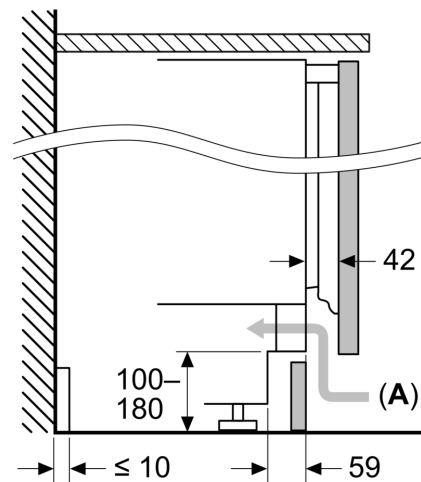
Dimensioni in mm



A: Altezza sottostruttura
B: ≥ 560 mm (consigliato)

Spazio per collegamento elettrico
accanto all'apparecchio sul lato destro
o sinistro

Dimensioni in mm



A: Ingresso aria ≥ 200 cm²

Peso massimo consentito dei frontali dell'unità



I frontali montati dell'unità che superano il peso consentito possono causare danni e compromettere il funzionamento delle cerniere

A: Peso \leq 12 kg