

**Serie 4, Congelatore monoporta da incasso, 177.2 x 55.8 cm, cerniera piatta
GIN81VEE0**



Accessori integrati

1 x Vaschetta per il ghiaccio

Accessori opzionali

KSZB0S00 :

Congelatore da incasso con tecnologia no frost per non sbrinare mai più e allarme in caso di aumento della temperatura.

- **No Frost:** per non sbrinare mai più il tuo congelatore.
- **Freezer Vario Zone:** ripiani e cassette possono essere rimossi per conservare cibi di grandi dimensioni
- **Big Box per cibi di grandi dimensioni**
- **Ti segnala se la porta non è chiusa correttamente o se si verifica un altro errore.**
- **Prodotti di qualità, sottoposti a controlli per una affidabilità che dura nel tempo.**

Dati tecnici

Classe di efficienza energetica:E
 Consumo medio annuale di energia in chilowattora per anno (kWh/a): 235 kWh/annum
 Somma del volume degli scomparti congelati:212 l
 Emissioni di rumore aereo:35 dB(A) re 1 pW
 Classe di emissioni di rumore aereo:B
 Display temperatura del congelatore: digitale
 Illuminazione: no
 Categoria prodotto:congelatore verticale
 Tipologia costruttiva del prodotto:Da incasso
 Porta con cornice esterna:No
 Sistema No Frost:Frigorifero e congelatore
 Altezza: 1772 mm
 Larghezza: 558 mm
 Profondità del prodotto: 545 mm
 Dimensioni del prodotto imballato (AxLxP): 1840 x 610 x 640 mm
 Peso netto: 63.9 kg
 Peso lordo: 68.6 kg
 Corrente: 10 A
 Frequenza: 50 Hz
 Lunghezza del cavo di alimentazione elettrica:230.0 cm
 Cerniera : A sinistra reversibile
 Segnalazione guasti / Malfunzionamenti: Allarme ottico e acustico
 Serratura:no
 Numero di cassette/cestelli: 5
 Vani congelatore con sportello: 2
 Codice EAN:4242005422081
 Marchio: Bosch
 Nome prodotto / codice commerciale: GIN81VEE0
 Categoria prodotto:congelatore verticale
 Accessori inclusi: 1 x Vaschetta per il ghiaccio



**Serie 4, Congelatore monoporta da
incasso, 177.2 x 55.8 cm, cerniera
piatta
GIN81VEEO**

**Congelatore da incasso con tecnologia no
frost per non sbrinare mai più e allarme in
caso di aumento della temperatura.**

- Congelatori verticali da incasso > 90 cm NoFrost

Caratteristiche principali

- Controllo elettronico della temperatura tramite display
- Allarme acustico, Allarme ottico per aumento della temperatura
- Dimensioni in cm (hxlxp) 177.2 cm x 55.8 cm x 54.5 cm
- Dimensioni nicchia in cm (hxlxp): 177.5 cm x 56.0 cm x 55.0 cm
- Porta con cerniera piatta
- Cerniere a sinistra, reversibili
- Volume Netto totale: 212 l

VANO CONGELATORE****

- NoFrost
- 5 cassetti trasparenti
- 2 scomparti a ribalta
- Ripiani in vetro infrangibile
- Funzione congelamento Super

ACCESSORI

- 1 vaschetta per cubetti di ghiaccio

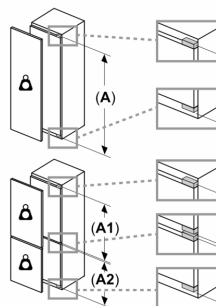
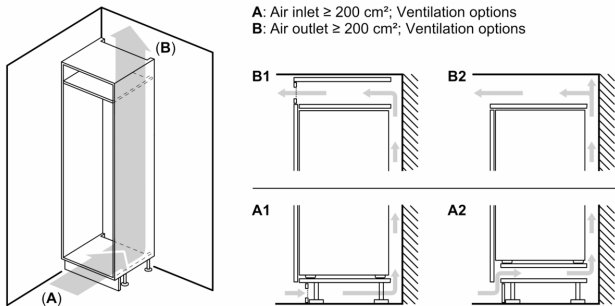
Altre Caratteristiche

- Classe climatica: SN-T
- Capacità di congelamento 24h: 13.8 kg
- Tempo di risalita della temperatura: 8 h

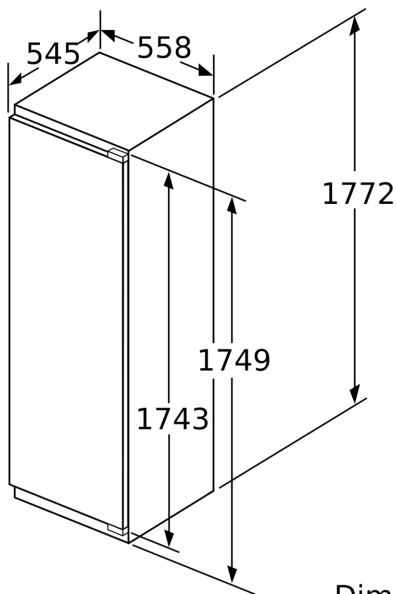
Etichetta energetica

- Classe di efficienza energetica: E
- Volume Netto Congelatore: 212 l
- Consumo annuale
- : 235 kWh
- Emissioni di rumore aereo : 35 dB(A) re 1 pW , Classe di rumore aereo : B

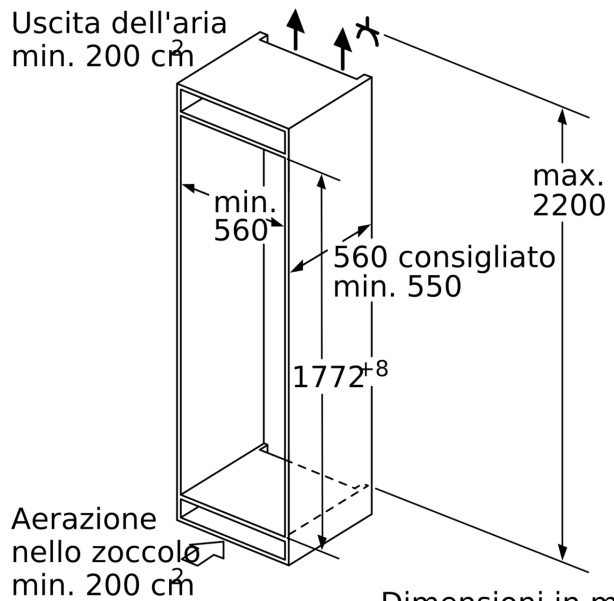
Serie 4, Congelatore monoporta da incasso, 177.2 x 55.8 cm, cerniera piatta
GIN81VEE0



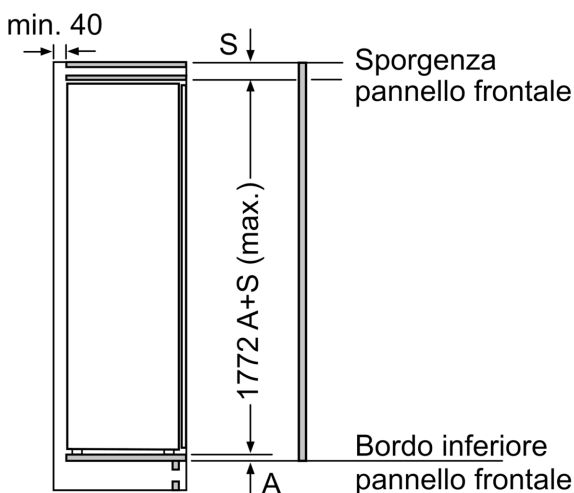
| A | B | C | D |
|-----------|----|----|-----------|
| 1500-1750 | 22 | 22 | B+5 / C+5 |
| 720-1400 | 19 | 19 | |
| A1 | 15 | 19 | |
| A2 | 15 | 19 | |



Dimensioni in mm

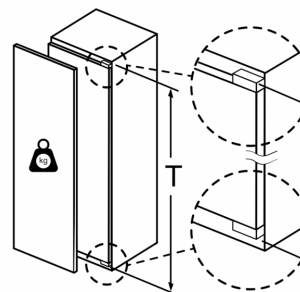


Dimensioni in mm



Dimensioni in mm

peso massimo consentito dei frontali del mobile

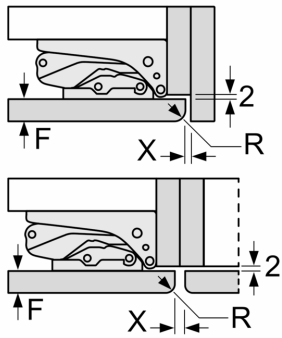


Le ante del mobile montate che superano il peso consentito possono causare danni e anomalie di funzionamento alla cerniera.

| T: altezza anta del mobile inclusa cerniera in mm: | cerniera non ammortizzata, anta in kg: | cerniera ammortizzata, anta in kg: |
|--|--|------------------------------------|
| 1500-1750 | 22 | 22 |

Dimensioni in mm

Consiglio per la distanza per cerniera piatta



| F | R | X |
|-------|-----|-----|
| 16-19 | 0-3 | 2,5 |
| 20 | 0-1 | 3 |
| | 2-3 | 2,5 |
| 21 | 0-1 | 3 |
| | 2-3 | 2,5 |
| 22 | 0 | 4 |
| | 1 | 3,5 |
| | 2-3 | 3 |

Le distanze consigliate nella tabella vanno mantenute per garantire un'apertura senza collisioni delle porte degli apparecchi ed evitare danni al mobile della cucina.