

## iQ300, Frigorifero monoporta sottopiano da incasso con congelatore, 82 x 60 cm, cerniera piatta KU22LVFD0



### Accessori integrati

1 x Portauova, 1 x Vaschetta cubetti ghiaccio

### Accessori opzionali

KF10ZAX0 :

KSZGGM00 :

KU20ZSX0 Accessorio lavastoviglie incasso

Frigorifero sottopiano con cella freezer 4 stelle e allarme porta aperta.

- ✓ autoAirflow: il raffreddamento uniforme mantiene il cibo fresco più a lungo.
- ✓ Illuminazione LED: Luce uniforme all'interno del frigorifero per un'ampia visibilità su tutti i ripiani.
- ✓ superCooling: Funzione per ridurre la temperatura e raffreddare rapidamente i cibi freschi.
- ✓ Ripiani safetyGlass resistenti e facili da pulire
- ✓ Made in Germany: Design all'avanguardia, caratteristiche innovative e autentica qualità.

### Caratteristiche

#### Dati tecnici

Classe di efficienza energetica: ..... D  
 Consumo medio annuale di energia in chilowattora per anno (kWh/a): ..... 119 kWh/annum  
 Somma del volume degli scomparti congelati: ..... 17 l  
 Somma del volume degli scomparti refrigerazione: ..... 93 l  
 Emissioni di rumore aereo: ..... 35 dB(A) re 1 pW  
 Classe di emissioni di rumore aereo: ..... B  
 Categoria: ..... Da incasso  
 Porta con cornice esterna: ..... No  
 Altezza: ..... 820 mm  
 Larghezza: ..... 598 mm  
 Profondità: ..... 548 mm  
 Dimensioni del vano per l'installazione (AxLxP): ..... 820 x 600 x 550 mm  
 Peso: ..... 30.6 kg  
 Corrente: ..... 10 A  
 Cerniera : ..... A destra reversibile  
 Tensione: ..... 220-240 V  
 Frequenza: ..... 50 Hz  
 Lunghezza del cavo di alimentazione elettrica: ..... 230.0 cm  
 Numero di compressori: ..... 1  
 Numero di sistemi indipendenti di raffreddamento: ..... 1  
 Ventilatore interno comparto frigorifero: ..... no  
 Porta/e reversibile/i: ..... sì  
 Numero di ripiani regolabili nel frigorifero: ..... 2  
 Ripiani per le bottiglie: ..... no  
 Codice EAN: ..... 4242003933619  
 Marchio: ..... Siemens  
 Nome prodotto / codice commerciale: ..... KU22LVFD0  
 Tipo: ..... Frigorifero  
 Sistema No Frost: ..... No  
 Tipo di installazione: ..... Sottopiano  
 Accessori inclusi: ..... 1 x Portauova, 1 x Vaschetta cubetti ghiaccio



## iQ300, Frigorifero monoporta sottopiano da incasso con congelatore, 82 x 60 cm, cerniera piatta KU22LVFDO

### Caratteristiche

- Frigorifero da incasso
- installazione sottopiano

#### Caratteristiche principali

- Regolazione e controllo dell'apparecchio da remoto tramite app Home Connect per dispositivi mobili
- Comandi LED per la regolazione elettronica della temperatura
- Segnale ottico e acustico porta aperta
- Dimensioni nicchia in cm (hxlxp): 82.0 cm x 60.0 cm x 55.0 cm
- Dimensioni in cm (hxlxp) 82 cm x 59.8 cm x 54.8 cm
- Apertura porta/e a destra, reversibili
- Porta con cerniera piatta
- Volume Netto totale: 110 l

#### VANO FRIGORIFERO

- 2 ripiani in vetro
- Luce LED ad intensità crescente
- Scomparto sul fondo del frigorifero: spazio separato per conservare ad esempio bottiglie
- Balconcino con ferma-bottiglie
- Funzione raffreddamento "Super"

#### VANO CONGELATORE\*\*\*\*

- Funzione congelamento Super

#### Altre Caratteristiche

- Capacità di congelamento 24h: 3 kg
- Classe climatica: SN-T
- Tempo di risalita della temperatura: 9 h
- Aerazione nella zona dello zoccolo

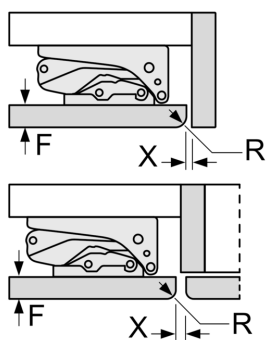
#### Etichetta energetica

- Classe di efficienza energetica: D
- Volume Netto Frigorifero: 93 l
- Volume Netto Congelatore: 17 l
- Consumo annuale
- : 119 kWh
- Emissioni di rumore aereo : 35 dB(A) re 1 pW , Classe di rumore aereo : B

## iQ300, Frigorifero monoporta sottopiano da incasso con congelatore, 82 x 60 cm, cerniera piatta KU22LVFD0

Disegni quotati

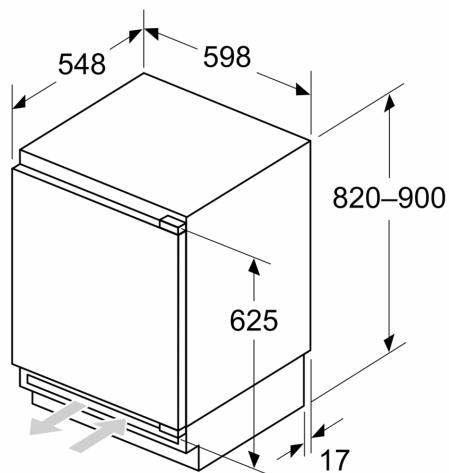
Dimensioni in mm  
Consiglio per la distanza per cerniera piatta



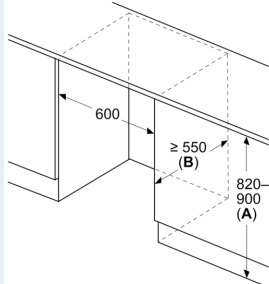
F	R	X
16-19	0-3	2,5
20	0-1	3
	2-3	2,5
21	0-1	3
	2-3	2,5
22	0	4
	1	3,5
	2-3	3

Le distanze consigliate nella tabella vanno mantenute per garantire un'apertura senza collisioni delle porte degli apparecchi ed evitare danni al mobile della cucina.

Dimensioni in mm



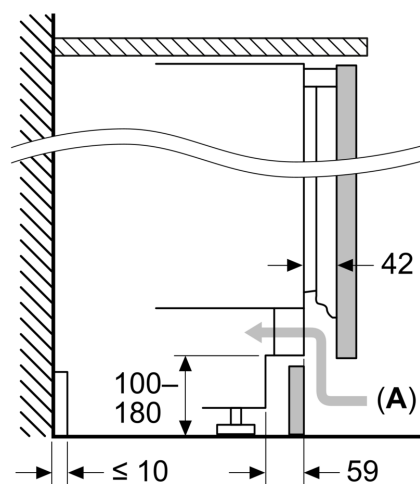
Dimensioni in mm



A: Altezza sottostruttura  
B:  $\geq 560$  mm (consigliato)

Spazio per collegamento elettrico  
accanto all'apparecchio sul lato destro  
o sinistro

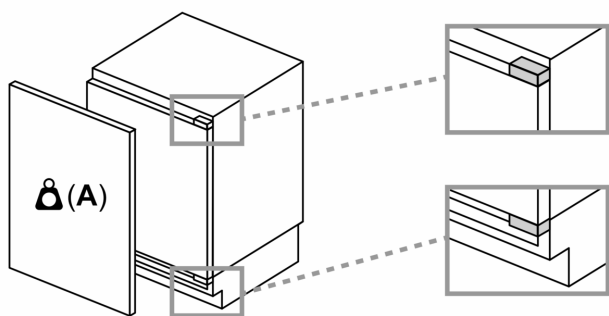
Dimensioni in mm



A: Ingresso aria  $\geq 200$  cm<sup>2</sup>

Disegni quotati

## Peso massimo consentito dei frontali dell'unità



I frontali montati dell'unità che superano il peso consentito possono causare danni e compromettere il funzionamento delle cerniere

**A:** Peso  $\leq$  12 kg