

iQ300, built-in freezer, 177.2 x 55.8 cm, cerniera piatta GI81NVEE0



Freezer con controllo elettronico della temperatura

- ✓ noFrost: sistema di sbrinamento automatico per non dover mai più sbrinare il tuo congelatore.
- ✓ varioZone: Cassetti e ripiani flessibili per riorganizzare lo spazio nel tuo congelatore come preferisci.
- ✓ Intelligent Inverter Compressor: Temperatura sotto controllo e prestazioni efficienti.
- ✓ Controllo elettronico della temperatura
- ✓ Made in Germany: Design all'avanguardia, caratteristiche innovative e autentica qualità.

Caratteristiche

Dati tecnici

Classe di efficienza energetica:E
 Consumo medio annuale di energia in chilowattora per anno (kWh/a): 235 kWh/annum
 Somma del volume degli scomparti congelati: 212 l
 Emissioni di rumore aereo:35 dB(A) re 1 pW
 Classe di emissioni di rumore aereo:B
 Display temperatura del congelatore:digitale
 Illuminazione:no
 Tipo: Congelatore verticale
 Categoria:Da incasso
 Porta con cornice esterna: No
 Sistema No Frost: Frigorifero e congelatore
 Altezza: 1772 mm
 Larghezza: 558 mm
 Profondità: 545 mm
 Dimensioni del prodotto imballato (AxLxP): ... 1840 x 610 x 640 mm
 Peso:64.1 kg
 Peso lordo:68.8 kg
 Corrente: 10 A
 Frequenza:50 Hz
 Lunghezza del cavo di alimentazione elettrica:230.0 cm
 Cerniera :A sinistra reversibile
 Segnalazione guasti / Malfunzionamenti: ... Allarme ottico e acustico
 Serratura: no
 Numero di cassette/cestelli: 5
 Vani congelatore con sportello: 2
 Codice EAN:4242003941690
 Marchio: Siemens
 Nome prodotto / codice commerciale:GI81NVEE0
 Tipo: Congelatore verticale
 Accessori inclusi: 1 x Vaschetta per il ghiaccio

Accessori integrati

1 x Vaschetta per il ghiaccio

Accessori opzionali

KS0BZS00 :



iQ300, built-in freezer, 177.2 x 55.8 cm, cerniera piatta GI81NVEE0

Caratteristiche

- Congelatori verticali da incasso > 90 cm No Frost

Caratteristiche principali

- Controllo elettronico della temperatura tramite display
- Allarme acustico, Allarme ottico per aumento della temperatura
- freshSense - temperatura costante grazie ad un sistema intelligente di sensori
- Dimensioni in cm (hxlxp) 177.2 cm x 55.8 cm x 54.5 cm
- Dimensioni nicchia in cm (hxlxp): 177.5 cm x 56.0 cm x 55.0 cm
- Porta con cerniera piatta
- Cerniere a sinistra, reversibili
- Volume Netto totale: 212 l

VANO CONGELATORE****

- No Frost
- 5 cassetti trasparenti
- 2 scomparti a ribalta
- Ripiani in vetro infrangibile removibili per creare una zona unica extra spazio
- Funzione automatica Super Freezing /Tasto Super Freezing con spegnimento automatico

Altre Caratteristiche

- Classe climatica: SN-T
- Capacità di congelamento 24h: 13.8 kg
- Tempo di risalita della temperatura: 8 h

ACCESSORI

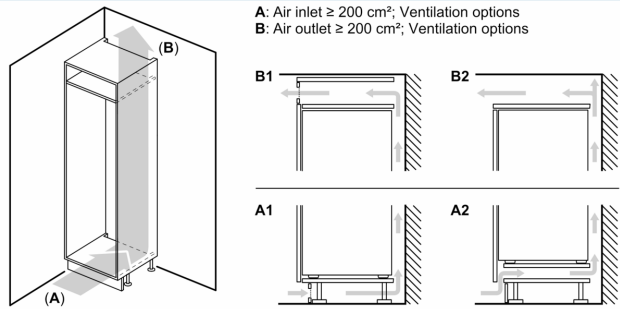
- 1 vaschetta per cubetti di ghiaccio

Etichetta energetica

- Classe di efficienza energetica: E
- Volume Netto Congelatore: 212 l
- Consumo annuale
- : 235 kWh
- Emissioni di rumore aereo : 35 dB(A) re 1 pW , Classe di rumore aereo : B

iQ300, built-in freezer, 177.2 x 55.8 cm, cerniera piatta
GI81NVEE0

Disegni quotati

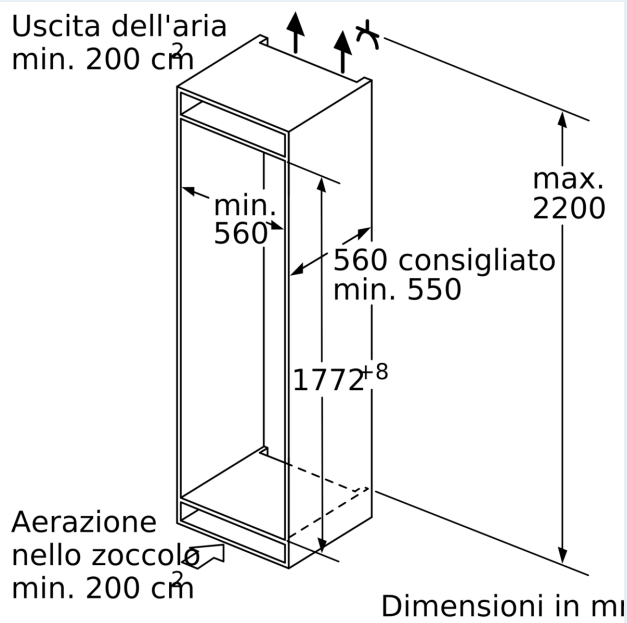
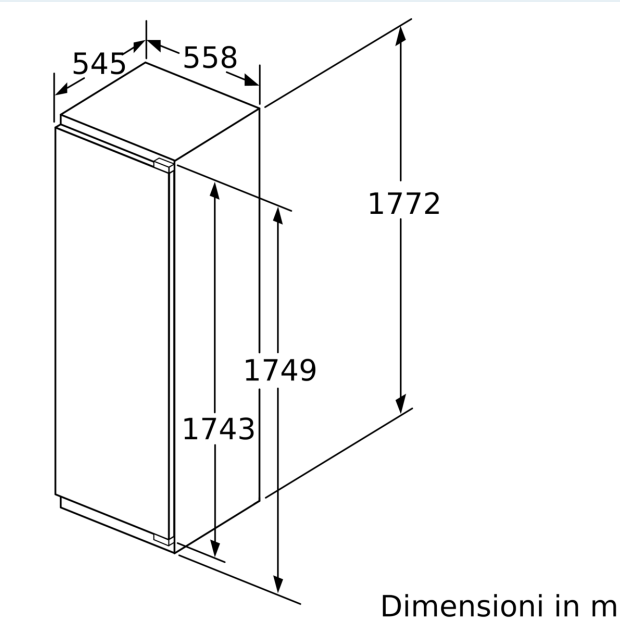


Peso massimo consentito dei frontali dell'unità

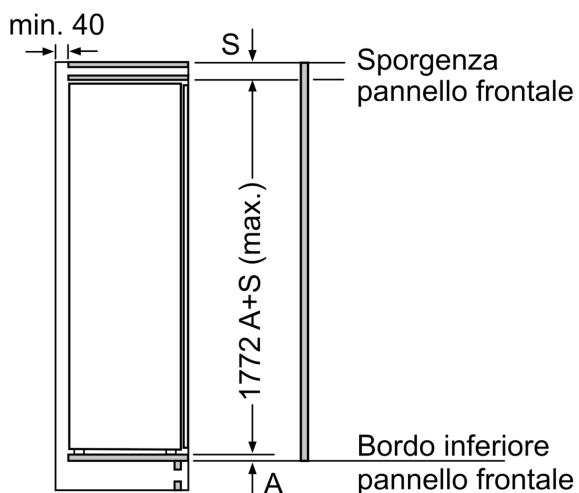
I frontali montati dell'unità che superano il peso consentito possono causare danni e compromettere il funzionamento delle cerniere

A: Peso
A: Altezza sportello apparecchio incluse cerniere in mm
B: Cerniera non ammortizzata, frontale unità in kg
C: Cerniera ammortizzata, frontale unità in kg
D: Carico aggiuntivo possibile in kg con kit per carichi pesanti

A	B	C	D
1500-1750	22	22	B+5 / C+5
720-1400	19	19	
A1	15	19	
A2	15	19	

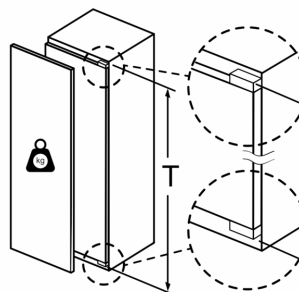


Disegni quotati



Dimensioni in mm

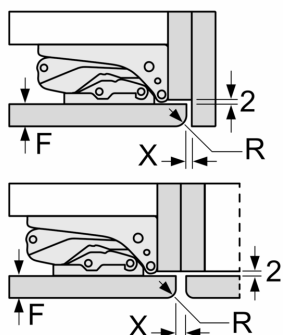
peso massimo consentito dei frontali del mobile



Le ante del mobile montate che superano il peso consentito possono causare danni e anomalie di funzionamento alla cerniera.

T: altezza anta del mobile inclusa cerniera in mm:	cerniera non ammortizzata, anta in kg:	cerniera ammortizzata, anta in kg:
1500-1750	22	22

Dimensioni in mm
Consiglio per la distanza per cerniera piatta



F	R	X
16-19	0-3	2,5
20	0-1	3
	2-3	2,5
21	0-1	3
	2-3	2,5
22	0	4
	1	3,5
	2-3	3

Le distanze consigliate nella tabella vanno mantenute per garantire un'apertura senza collisioni delle porte degli apparecchi ed evitare danni al mobile della cucina.