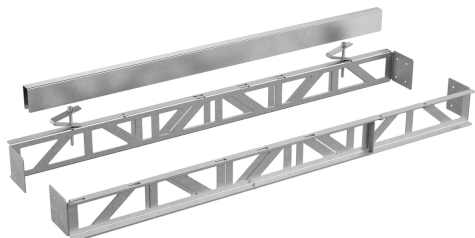


Accessorio per installazione LZ28WWY12



✓ Kit di montaggio per seamless combination (glassdraft 80cm)

Caratteristiche

Dati tecnici

Dimensioni del prodotto imballato (AxLxP): ... 108 x 387 x 1185 mm

Dimensioni pallet: 160.0 x 80.0 x 120.0

Numero standard di unità per pallet: 26

Peso: 1.1 kg

Peso lordo: 4.8 kg

Codice EAN: 4242003892534

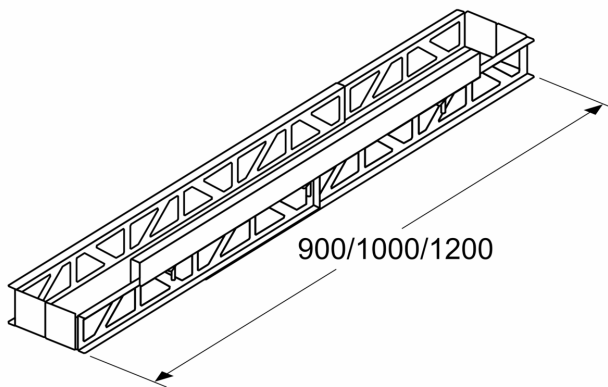


4 242003 892534

Accessorio per installazione LZ28WWY12

Disegni quotati

Dimensioni in mm



Dimensioni in mm

