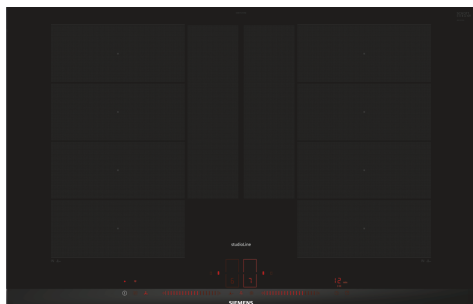


## iQ700, Piano cottura a induzione, 80 cm, Nero, con profili EX877LYV5E



### Accessori opzionali

HZ9SE040 SET PENTOLE 4 PEZZI, HZ9SE060 SET PENTOLE 6 PEZZI, HZ9ES100 Accessorio cottura piani, HZ9FE280 ACCESSORIO PIANO, HZ9SE030 ACCESSORIO PIANO COTTURA (PENTOLE IND), HZ390230 Pentola antiaderente 21 cm. di diametro, HZ390250 Pentola antiaderente 28 cm. di diametro, HZ390512 ACCESSORIO PIANO INC-TEPPAN YAKI, HZ390522 ACCESSORIO PIANO INC-GRILL, HZ394301 Listello di congiunzione, HZ390011 ACCESSORIO PIANO INC-TEGAME, HZ390012 ACCESSORIO PIANO INC-ACCESSORIO VAPORE, HZ390210 ACCESSORIO PIANO COTTURA, HZ390220 Pentola antiaderente 19 cm. di diametro

### Piano FlexInduction per la massima flessibilità quando cucini

- ✓ flexInduction Plus: zona di cottura estensibile e intelligente che si adatta alle tue pentole e padelle
- ✓ Dual lightSlider: tocca e scorri per controllare il tuo piano cottura.
- ✓ fryingSensor Plus: mai più pietanze bruciate.
- ✓ powerMove Plus: intuitivo controllo grazie alle tre zone impostate a differenti temperature
- ✓ Ricorda le impostazioni di calore delle singole pentole mentre le sposti liberamente sul piano di cottura - flexMotion.

### Caratteristiche

#### Dati tecnici

Nome/famiglia prodotto: ..... zona di cottura vetroceramica  
 Categoria: ..... Da incasso  
 Alimentazione: ..... Elettrico  
 Numero totale di posizioni utilizzabili simultaneamente: ..... 4  
 Dimensioni del vano per l'installazione (AxLxP): ..... 51 x 750-780 x 490-500 mm  
 Larghezza: ..... 812 mm  
 Dimensioni (AxLxP): ..... 51 x 812 x 520 mm  
 Dimensioni del prodotto imballato (AxLxP): ..... 126 x 953 x 608 mm  
 Peso: ..... 14.4 kg  
 Peso lordo: ..... 18.1 kg  
 Indicatore di calore residuo: ..... Separato  
 Posizione pannello di controllo: ..... Frontale  
 Principale materiale della superficie: ..... vetroceramica  
 Colore della superficie: ..... Nero  
 Lunghezza del cavo di alimentazione elettrica: ..... 110.0 cm  
 Codice EAN: ..... 4242003838709  
 Tensione: ..... 220-240 V  
 Frequenza: ..... 50; 60 Hz



## iQ700, Piano cottura a induzione, 80 cm, Nero, con profili EX877LYV5E

### Caratteristiche

- Le zone di cottura Flexi si uniscono o separano in maniera automatica in base alla forma e alla dimensione della pentola utilizzata.
- 80 cm: spazio per 4 pentole o padelle.

#### Flessibilità delle zone cottura

- 2 zone flexInduction: nell'ampia zona da 40 cm è possibile utilizzare pentole di qualsiasi forma e dimensione anche piazzandole trasversalmente.

#### Caratteristiche principali

- Funzione powerManagement per limitare assorbimento elettrico a partire da 1kW.
- Dual LightSlider: permette di controllare e di unire facilmente le diverse zone di cottura.
- 17 livelli: controllo preciso del calore grazie a 17 livelli di potenza.
- Funzione mantenimento in caldo per tutte le zone di cottura
- Timer fine cottura per ogni singola zona
- : spegne le zone cottura alla fine del tempo impostato.
- Contaminuti indipendente con segnale acustico
- : un suono segnalerà la fine del tempo di cottura impostato.
- Cronometro
- : indica quanto tempo è trascorso dall'avvio della cottura

#### Risparmio di tempo ed efficienza

- Funzione PowerBoost per ogni zona di cottura
- : più potenza per far bollire l'acqua più velocemente.
- panTurbo: funzione "turbo" per riscaldare velocemente le padelle
- powerMove Plus: controllo intuitivo grazie a tre zone riscaldanti con diverse temperature – si attiva al contatto con la pentola
- flexMotion: trasferimento automatico delle impostazioni selezionate da una zona cottura ad un'altra
- Funzione quickStart: all'accensione, il piano cottura seleziona automaticamente la zona cottura dove è stata posizionata la pentola.
- Funzione reStart: in caso di spegnimento accidentale, è possibile ripristinare le ultime impostazioni di cottura semplicemente riaccendendo il piano entro quattro secondi.
- Visualizzazione del consumo di energia per ogni ciclo di cottura: per verificare il consumo elettrico dell'ultimo ciclo di cottura.

#### Cottura assistita

- fryingSensor Plus a 5 livelli: mai più piatti bruciati grazie alla regolazione automatica della temperatura.
- Dish assistant: attraverso la app Home Connect è possibile individuare velocemente le giuste impostazioni di cottura per molte ricette diverse.

#### Connettività

- Remote Monitoring and Control: controlla il piano da remoto e approfitta delle ricette e delle funzioni supplementari disponibili nella app Home Connect.
- cookConnect System: controllo della cappa attraverso l'elettronica del piano ad induzione: grazie alla connessione WiFi, la cappa (se predisposta) si accenderà automaticamente.

#### Design

- Finitura topClass: frontale smussato con profili laterali blackSteel, Design studioLine, Nero anodizzato

#### Sicurezza

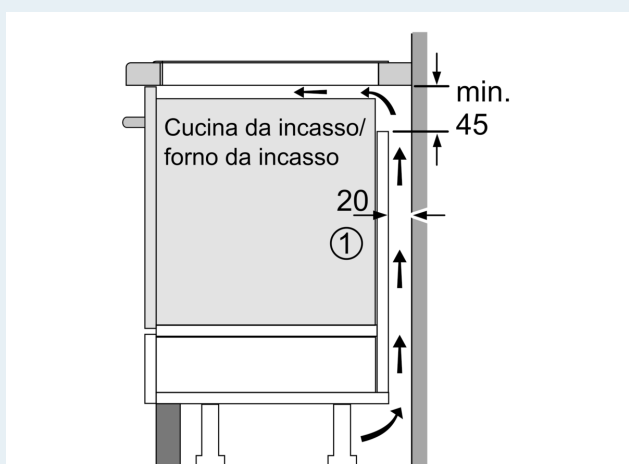
- Spie di calore residuo: indica quali zone cottura sono ancora calde.
- Sicurezza bambini: previene l'accensione accidentale del piano cottura.
- Funzione blocco temporaneo per la pulizia: i pulsanti vengono bloccati per 30 sec in modo da facilitare la pulizia del piano cottura.
- Autospegnimento di sicurezza: il piano si spegne automaticamente se non ci sono interazioni con esso.

#### Accessori

- 1 listello di compensazione 750 - 780 mm.

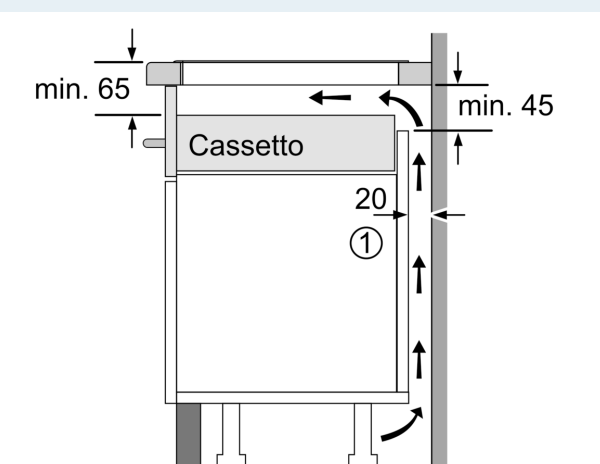
iQ700, Piano cottura a induzione,  
80 cm, Nero, con profili  
EX877LYV5E

Disegni quotati



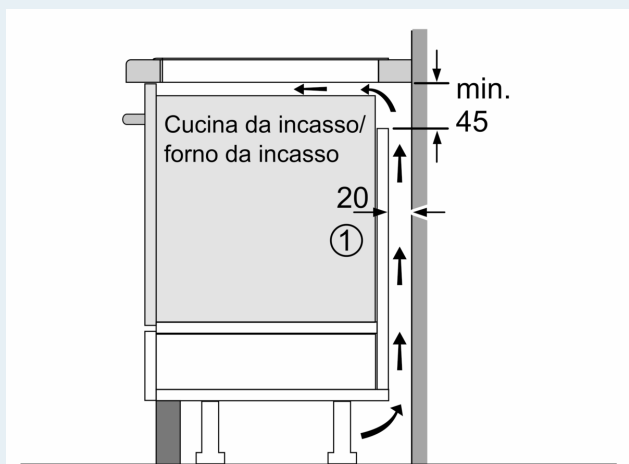
① Deve essere prevista una fessura di aerazione

Dimensioni in mm



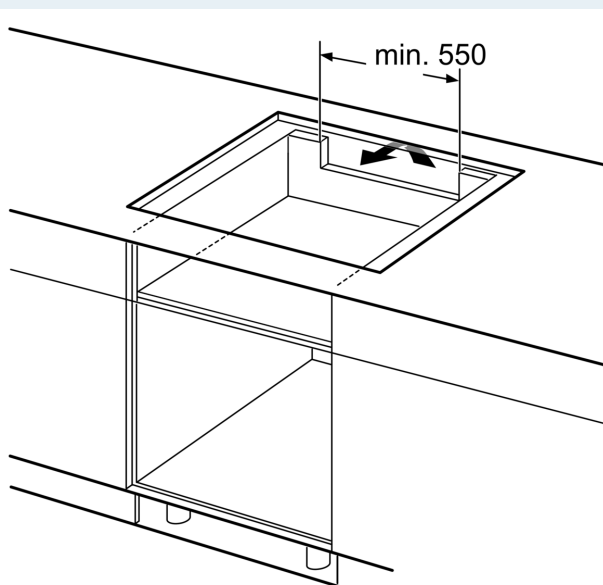
① Deve essere prevista una fessura di aerazione.

Dimensioni in mm



① Deve essere prevista una fessura di aerazione

Dimensioni in mm



Dimensioni in mm