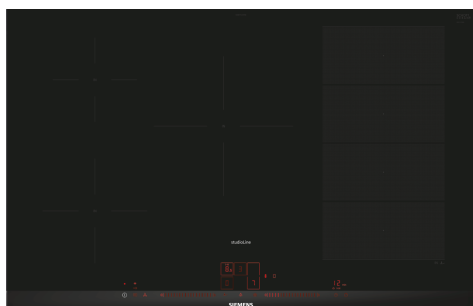


iQ700, Piano cottura a induzione, 80 cm, Nero, con profili EX877LVV5E



Accessori opzionali

HZ9SE040 SET PENTOLE 4 PEZZI, HZ9SE060 SET PENTOLE 6 PEZZI, HZ390522 ACCESSORIO PIANO INC-GRILL, HZ394301 Listello di congiunzione, HZ9FE280 ACCESSORIO PIANO, HZ9SE030 ACCESSORIO PIANO COTTURA (PENTOLE IND), HZ390011 ACCESSORIO PIANO INC-TEGAME, HZ390012 ACCESSORIO PIANO INC-ACCESSORIO VAPORE, HZ390090 Pentola per arrosti metallica, HZ390210 ACCESSORIO PIANO COTTURA, HZ390220 Pentola antiaderente 19 cm. di diametro, HZ390230 Pentola antiaderente 21 cm. di diametro, HZ390512 ACCESSORIO PIANO INC-TEPPAN YAKI

Piano FlexInduction per la massima flessibilità quando cucini

- ✓ flexInduction: zona di cottura intelligente che si adatta alle tue pentole.
- ✓ Dual lightSlider: tocca e scorri per controllare il tuo piano cottura.
- ✓ Home Connect: Informazioni riguardo al piano cottura tramite smartphone o tablet, non importa dove tu sia.
- ✓ fryingSensor Plus: mai più pietanze bruciate.
- ✓ powerMove Plus: intuitivo controllo grazie alle tre zone impostate a differenti temperature

Caratteristiche

Dati tecnici

Nome/famiglia prodotto: zona di cottura vetroceramica
 Categoria: Da incasso
 Alimentazione: Elettrico
 Numero totale di posizioni utilizzabili simultaneamente: 5
 Dimensioni del vano per l'installazione (AxLxP): 51 x 750-780 x 490-500 mm
 Larghezza: 812 mm
 Dimensioni (AxLxP): 51 x 812 x 520 mm
 Dimensioni del prodotto imballato (AxLxP): 126 x 953 x 608 mm
 Peso: 14.4 kg
 Peso lordo: 18.1 kg
 Indicatore di calore residuo: Separato
 Posizione pannello di controllo: Frontale
 Principale materiale della superficie: vetroceramica
 Colore della superficie: Nero
 Lunghezza del cavo di alimentazione elettrica: 110.0 cm
 Codice EAN: 4242003838433
 Tensione: 220-240 V
 Frequenza: 50; 60 Hz



iQ700, Piano cottura a induzione, 80 cm, Nero, con profili EX877LVV5E

Caratteristiche

- 80 cm: spazio per 5 pentole o padelle.

Flessibilità delle zone cottura

- Flex Zone: per utilizzare pentole di qualsiasi forma e dimensione.

Caratteristiche principali

- Funzione powerManagement per limitare assorbimento elettrico a partire da 1kW.
- Dual LightSlider: permette di controllare e di unire facilmente le diverse zone di cottura.
- 17 livelli: controllo preciso del calore grazie a 17 livelli di potenza.
- Funzione mantenimento in caldo per tutte le zone di cottura
- Timer fine cottura per ogni singola zona
- : spegne le zone cottura alla fine del tempo impostato.
- Contaminuti indipendente con segnale acustico
- : un suono segnalerà la fine del tempo di cottura impostato.
- Cronometro
- : indica quanto tempo è trascorso dall'avvio della cottura

Risparmio di tempo ed efficienza

- Funzione PowerBoost per ogni zona di cottura
- : più potenza per far bollire l'acqua più velocemente.
- panTurbo: funzione "turbo" per riscaldare velocemente le padelle
- powerMove Plus: controllo intuitivo grazie a tre zone riscaldanti con diverse temperature – si attiva al contatto con la pentola
- Funzione quickStart: all'accensione, il piano cottura seleziona automaticamente la zona cottura dove è stata posizionata la pentola.
- Funzione reStart: in caso di spegnimento accidentale, è possibile ripristinare le ultime impostazioni di cottura semplicemente riaccendendo il piano entro quattro secondi.
- Visualizzazione del consumo di energia per ogni ciclo di cottura: per verificare il consumo elettrico dell'ultimo ciclo di cottura.

Cottura assistita

- fryingSensor Plus a 5 livelli: mai più piatti bruciati grazie alla regolazione automatica della temperatura.
- Dish assistant: attraverso la app Home Connect è possibile individuare velocemente le giuste impostazioni di cottura per molte ricette diverse.

Connettività

- Remote Monitoring and Control: controlla il piano da remoto e approfitta delle ricette e delle funzioni supplementari disponibili nella app Home Connect.
- cookConnect System: controllo della cappa attraverso l'elettronica del piano ad induzione: grazie alla connessione WiFi, la cappa (se predisposta) si accederà automaticamente.

Design

- Finitura topClass: frontale smussato con profili laterali blackSteel, Design studioLine, Nero anodizzato

Sicurezza

- Spie di calore residuo: indica quali zone cottura sono ancora calde.
- Sicurezza bambini: previene l'accensione accidentale del piano cottura.

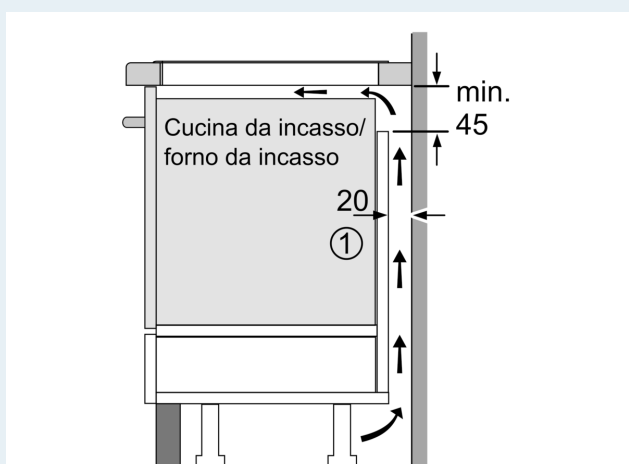
- Funzione blocco temporaneo per la pulizia: i pulsanti vengono bloccati per 30 sec in modo da facilitare la pulizia del piano cottura.
- Autospegnimento di sicurezza: il piano si spegne automaticamente se non ci sono interazioni con esso.

Accessori

- 1 listello di compensazione 750 - 780 mm.

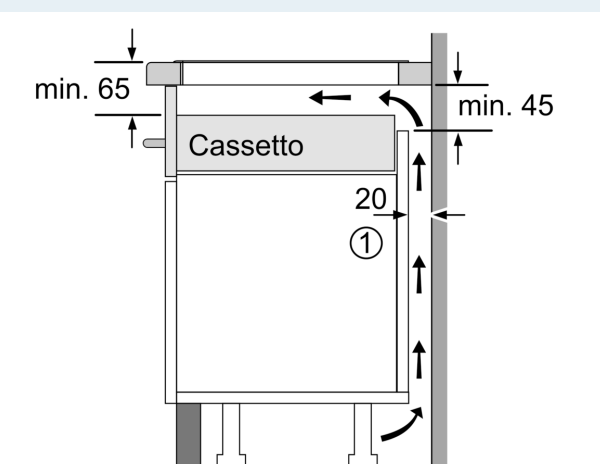
iQ700, Piano cottura a induzione,
80 cm, Nero, con profili
EX877LVV5E

Disegni quotati



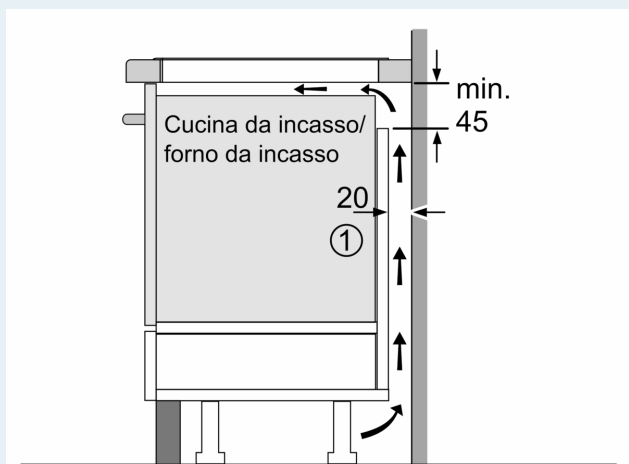
① Deve essere prevista una fessura di aerazione

Dimensioni in mm



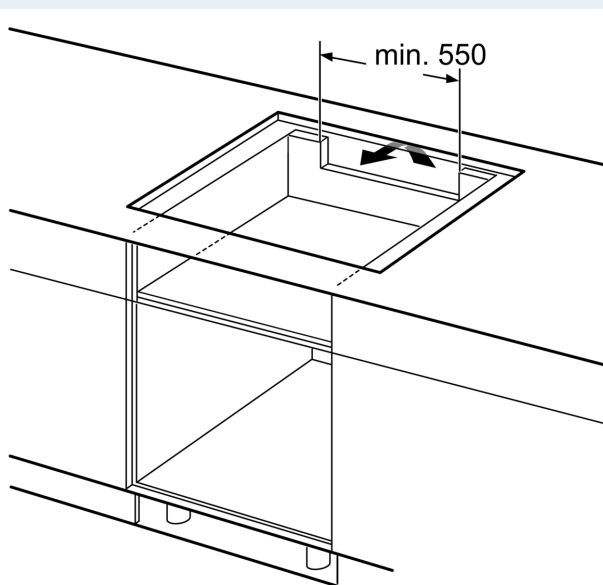
① Deve essere prevista una fessura di aerazione.

Dimensioni in mm



① Deve essere prevista una fessura di aerazione

Dimensioni in mm



Dimensioni in mm