

## iQ700, Forno combinato con microonde da incasso, 60 x 60 cm, Nero HM836GNB6



- ✓ varioSpeed: i tuoi manicaretti perfetti, più veloci fino al 50%.
- ✓ fastPreheat: scalda il forno rapidamente. coolStart: evita il preriscaldamento per i cibi congelati.
- ✓ Riduci l'impegno della pulizia – ecoClean.
- ✓ Home Connect: vivi a pieno la tua cucina intelligente tramite app.
- ✓ cookControl Plus: ogni piatto che sfornerai sarà un successo.

### Caratteristiche

#### Dati tecnici

Funzione aggiuntiva: ..... Forno a microonde combinato  
 Tipo di controllo: ..... elettronico  
 Dimensioni (AxLxP): ..... 595 x 594 x 548 mm  
 Dimensioni del vano cottura: ..... 357.0 x 480 x 392.0 mm  
 Lunghezza del cavo di alimentazione elettrica: ..... 120.0 cm  
 Peso: ..... 42.4 kg  
 Peso lordo: ..... 44.8 kg  
 Codice EAN: ..... 4242003804995  
 Massima Potenza del microonde: ..... 800 W  
 Dati nominali collegamento elettrico: ..... 3600 W  
 Corrente: ..... 16 A  
 Tensione: ..... 220-240 V  
 Frequenza: ..... 60; 50 Hz  
 Tipo di spina: ..... Schuko  
 Accessori inclusi: ..... 1 x Teglia da forno smaltata, 1 x Griglia combinata, 1 x Leccarda universale smaltata



#### Accessori integrati

1 x Teglia da forno smaltata, 1 x Griglia combinata, 1 x Leccarda universale smaltata

#### Accessori opzionali

HZ327000 Pietra refrattaria cottura pane e pizza, HZ531010 Leccarda antiaderen 455x375x30mm (LxPx), HZ532010 Leccarda antiaderen 455x400x38mm (LxPx), HZ617000 Teglia per pizza 35 cm, HZ625071 Teglia per grigliare adatta a pirolisi, HZ631070 Teglia smaltata x microonde e pirolisi, HZ632070 Leccarda, HZ633001 Coperchio per tegame professionale, HZ633070 Teglia profonda adatta a pirolisi, HZ634080 Griglia combinata 453x379x21 mm (LxPx), HZ636000 Leccarda in vetro 455x364x30 mm (LxPx), HZ664000 Griglia combinata 455x375x59 mm (LxPx), HZ66X650 Accessory, HZ6BMA00 ; HZ915003 Pirofila in vetro con coperchio 5,4 l., HZG0AS00 Cavo di collegamento 3m

## iQ700, Forno combinato con microonde da incasso, 60 x 60 cm, Nero HM836GNB6

### Caratteristiche

#### Caratteristiche principali

- Design blackSteel
- 13 programmi di cottura: Aria Calda 4D, Cottura monoLevel 3D Eco, Riscaldamento superiore e inferiore, Riscaldamento Eco, Grill ventilato, Grill a superficie grande, Grill a superficie piccola, Funzione pizza, Funzione speciale per cibi congelati coolStart, Riscaldamento inferiore, Cottura a bassa temperatura, Pre-riscaldamento, Mantenere in caldo
- Display da 3,7" touch a colori con tecnologia TFT
- Sistema di cottura automatico: cookControl Plus, ricette e consigli
- Pulizia ecoClean Plus per parete posteriore: parete posteriore
- Tecnologia inverter
- Volume cavità: 67 litri

#### Altre caratteristiche

- Modalità di riscaldamento aggiuntive: Microonde, combinato microonde variabile
- Orologio elettronico con programmazione inizio e fine cottura
- Riscaldamento rapido
- Illuminazione a LED, Illuminazione disinseribile

#### Accessori

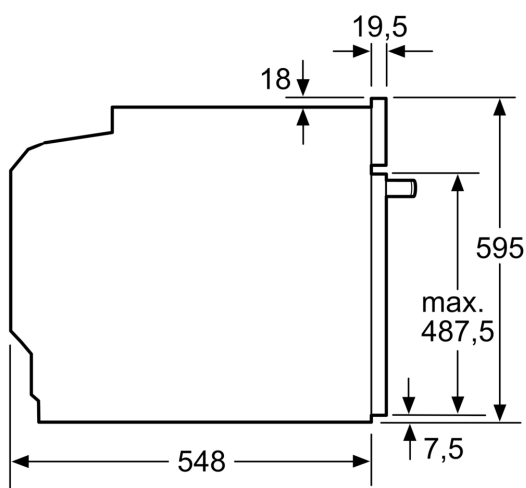
- Accessori: 1 leccarda smaltata bassa, 1 griglia combinata, 1 leccarda universale smaltata profonda

#### Etichetta energetica

- Assorbimento massimo elettrico: 3.6 kW

**iQ700, Forno combinato con  
microonde da incasso, 60 x 60 cm,  
Nero  
HM836GNB6**

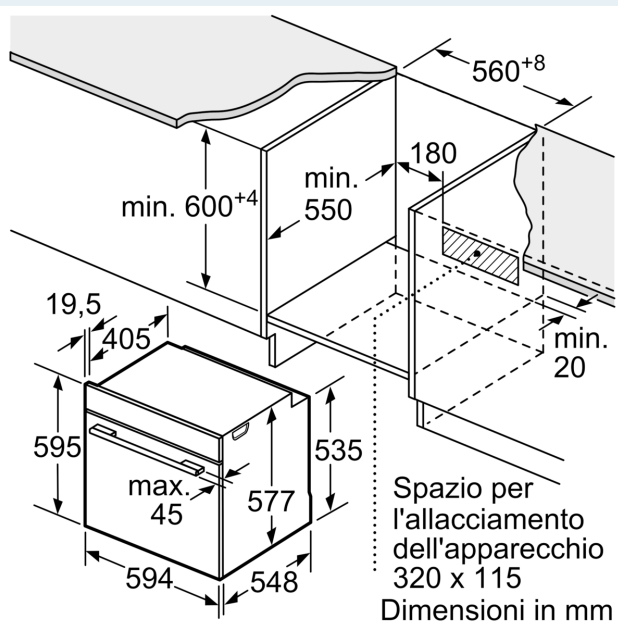
Disegni quotati



Dimensioni in mm

Se l'apparecchio viene montato sotto un piano di cottura deve essere rispettato il seguente spessore del piano di lavoro (event. incl. sottostruttura).

Tipo di piano di cottura	Spessore del piano di lavoro min.	
	rialzato	a filo
Piano di cottura a induzione	37 mm	38 mm
Piano di cottura con sistema a induzione sull'intera superficie	47 mm	48 mm
Piano di cottura a gas	30 mm	38 mm
Piano di cottura elettrico	27 mm	30 mm



Dimensioni in mm