

**Serie 4, Frigorifero combinato da incasso, 193.5 x 55.8 cm, cerniera piatta KIN96VFD0**



- Più spazio nel tuo frigorifero con pochi centimetri in più di larghezza.
- **No Frost:** per non sbrinare mai più il tuo congelatore.
- **Eco Airflow:** l'aria circola nel vano frigo per mantenere una temperatura omogenea.
- **Sensori intelligenti** per un controllo affidabile della temperatura.
- **Frigorifero e congelatore con regolazione separata della temperatura.**

**Dati tecnici**

Classe di efficienza energetica: ..... D  
 Consumo medio annuale di energia in chilowattora per anno (kWh/a): ..... 184 kWh/annum  
 Somma del volume degli scomparti congelati: ..... 75 l  
 Somma del volume degli scomparti refrigerazione: ..... 215 l  
 Emissioni di rumore aereo: ..... 34 dB(A) re 1 pW  
 Classe di emissioni di rumore aereo: ..... B  
 Tipologia costruttiva del prodotto: ..... Da incasso  
 Porta con cornice esterna: ..... sì, come accessorio  
 Altezza: ..... 1935 mm  
 Larghezza: ..... 558 mm  
 Profondità del prodotto: ..... 548 mm  
 Dimensioni del vano per l'installazione (AxLxP): .... 1940 x 560 x 550 mm  
 Peso netto: ..... 60.8 kg  
 Corrente: ..... 10 A  
 Cerniera : ..... Reversibile a destra  
 Tensione: ..... 220-240 V  
 Frequenza: ..... 50 Hz  
 Lunghezza del cavo di alimentazione elettrica: ..... 230.0 cm  
 Numero di compressori: ..... 1  
 Numero di sistemi indipendenti di raffreddamento: ..... 2  
 Ventilatore interno comparto frigorifero: ..... no  
 Porta/e reversibile/i: ..... sì  
 Numero di ripiani regolabili nel frigorifero: ..... 4  
 Ripiani per le bottiglie: ..... sì  
 Sistema No Frost: ..... Congelatore  
 Installazione: ..... Da incasso a scomparsa totale

**Accessori opzionali**

KSZGGM00 :



## **Serie 4, Frigorifero combinato da incasso, 193.5 x 55.8 cm, cerniera piatta KIN96VFD0**

- Frigorifero combinato da incasso

### **Caratteristiche principali**

- Comandi elettronici a LED per la regolazione separata della temperatura dei due vani
- Allarme ottico ed acustico porta aperta
- 2 circuiti di raffreddamento separati
- Dimensioni in cm (hxlxp) 193.5 cm x 55.8 cm x 54.8 cm
- Dimensioni nicchia in cm (hxlxp): 194.0 cm x 56.0 cm x 55.0 cm
- Porta con cerniera piatta
- Cerniere a destra, reversibili
- Volume Netto totale: 290 l

### **VANO FRIGORIFERO**

- 1 cassetto VitaFresh <0°C> - per carne e pesce freschi più a lungo
- 1 cassetto VitaFresh con controllo umidità - mantiene frutta e verdura freschi più a lungo
- Portabottiglie
- Illuminazione interna a LED
- nel frigorifero
- Funzione per un raffreddamento intensivo con disattivazione automatica

### **VANO CONGELATORE\*\*\*\***

- NoFrost
- 3 cassette trasparenti
- Funzione congelamento Super

### **ACCESSORI**

- 1 portauova, 1 vaschetta per cubetti di ghiaccio

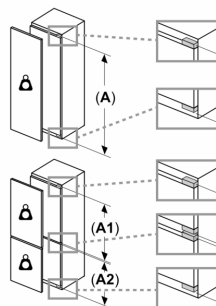
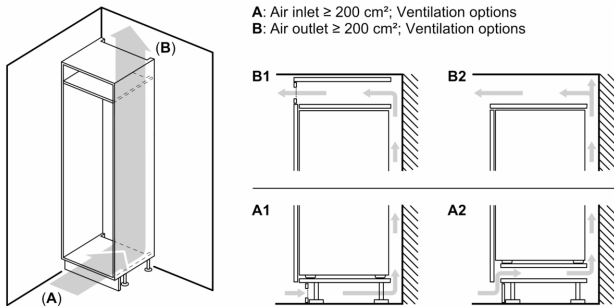
### **Altre Caratteristiche**

- Classe climatica: SN-ST
- Tempo di risalita della temperatura: 11 h
- Capacità di congelamento 24h: 8 kg

### **Etichetta energetica**

- Classe di efficienza energetica: D
- Volume Netto Frigorifero: 215 l
- Volume Netto Congelatore: 75 l
- Consumo annuale
- : 184 kWh
- Emissioni di rumore aereo : 34 dB(A) re 1 pW , Classe di rumore aereo : B

## Serie 4, Frigorifero combinato da incasso, 193.5 x 55.8 cm, cerniera piatta KIN96VFD0



### Peso massimo consentito dei frontali dell'unità

I frontali montati dell'unità che superano il peso consentito possono causare danni e compromettere il funzionamento delle cerniere

$\Delta$  Peso

A: Altezza sportello apparecchio incluse cerniere in mm

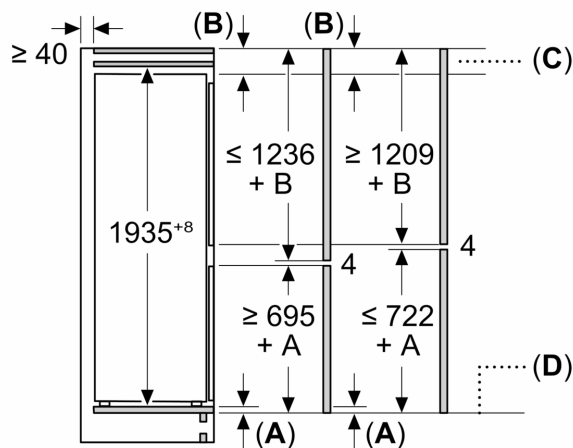
B: Cerniera non ammortizzata, frontale unità in kg

C: Cerniera ammortizzata, frontale unità in kg

D: Carico aggiuntivo possibile in kg con kit per carichi pesanti

A	B	C	D
1500-1750	22	22	B+5 / C+5
720-1400	19	19	
A1	15	19	
A2	15	19	

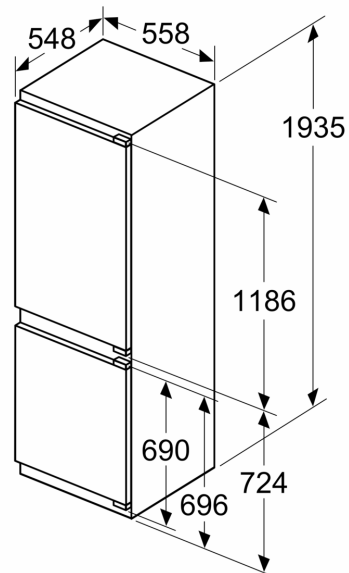
Dimensioni in mm



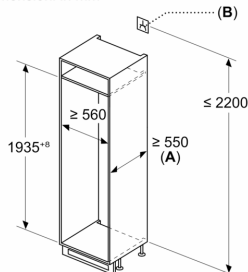
C: Sporgenza del pannello frontale

D: Bordo inferiore del pannello frontale

Dimensioni in mm



Dimensioni in mm

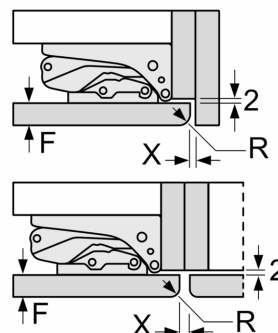


A:  $\geq 560 \text{ mm}$  (consigliato)

B: Presa

Dimensioni in mm

Consiglio per la distanza per cerniera piatta



F	R	X
16-19	0-3	2,5
20	0-1	3
	2-3	2,5
21	0-1	3
	2-3	2,5
22	0	4
	1	3,5
	2-3	3

Le distanze consigliate nella tabella vanno mantenute per garantire un'apertura senza collisioni delle porte degli apparecchi ed evitare danni al mobile della cucina.