

Serie 2, Frigorifero combinato da incasso, 193.5 x 54.1 cm, cerniera a traino
KIN96NSE0



- Più spazio nel tuo frigorifero con pochi centimetri in più di larghezza.
- **No Frost:** per non sbrinare mai più il tuo congelatore.
- **Eco Airflow:** l'aria circola nel vano frigo per mantenere una temperatura omogenea.
- **Multi Box XXL:** cassetto extra-large per conservare frutta e verdura.
- **Sensori intelligenti per un controllo affidabile della temperatura.**

Dati tecnici

| | |
|--|------------------------------------|
| Classe di efficienza energetica: |E |
| Consumo medio annuale di energia in chilowattora per anno (kWh/a): |231 kWh/annum |
| Somma del volume degli scomparti congelati: |75 l |
| Somma del volume degli scomparti refrigerazione: |215 l |
| Emissioni di rumore aereo: |34 dB(A) re 1 pW |
| Classe di emissioni di rumore aereo: |B |
| Tipologia costruttiva del prodotto: |Da incasso |
| Porta con cornice esterna: |No |
| Altezza: |1935 mm |
| Larghezza: |541 mm |
| Profondità del prodotto: |548 mm |
| Dimensioni del vano per l'installazione (AxLxP): |1940 x 560 x 550 mm |
| Peso netto: |54.9 kg |
| Corrente: |10 A |
| Cerniera: |Reversibile a destra |
| Tensione: |220-240 V |
| Frequenza: |50 Hz |
| Lunghezza del cavo di alimentazione elettrica: |230.0 cm |
| Numero di compressori: |1 |
| Numero di sistemi indipendenti di raffreddamento: |2 |
| Ventilatore interno comparto frigorifero: |no |
| Porta/e reversibile/i: |sì |
| Numero di ripiani regolabili nel frigorifero: |4 |
| Ripiani per le bottiglie: |no |
| Sistema No Frost: |Congelatore |
| Installazione: |Da incasso a scomparsa totale |

Accessori opzionali

KSZB6R00 :
KSZGGM00 :



Serie 2, Frigorifero combinato da incasso, 193.5 x 54.1 cm, cerniera a traino KIN96NSE0

- Frigorifero combinato da incasso

Caratteristiche principali

- Comandi elettronici a LED per la regolazione separata della temperatura dei due vani
- Allarme ottico ed acustico porta aperta
- 2 circuiti di raffreddamento separati
- Dimensioni in cm (hxlxp) 193.5 cm x 54.1 cm x 54.8 cm
- Dimensioni nicchia in cm (hxlxp): 194.0 cm x 56.0 cm x 55.0 cm
- Porta a traino
- Cerniere a destra, reversibili
- Volume Netto totale: 290 l

VANO FRIGORIFERO

- 1 cassetto MultiBox - cassetto trasparente con fondo ondulato, ideale per frutta e verdura
- 5 ripiani in vetro infrangibile di cui 4 regolabili in altezza
- Illuminazione interna a LED
- nel frigorifero
- Funzione per un raffreddamento intensivo con disattivazione automatica

VANO CONGELATORE****

- NoFrost
- 3 cassette trasparenti
- Funzione congelamento Super

ACCESSORI

- 1 portauova, 1 vaschetta per cubetti di ghiaccio

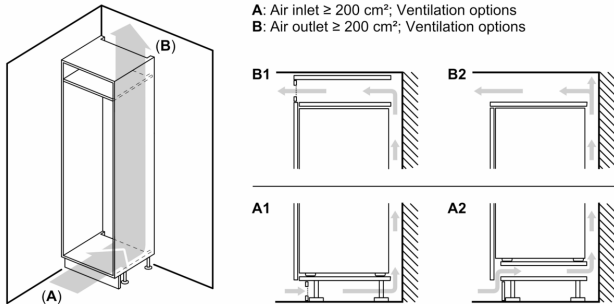
Altre Caratteristiche

- Classe climatica: SN-ST
- Tempo di risalita della temperatura: 10 h
- Capacità di congelamento 24h: 7.5 kg

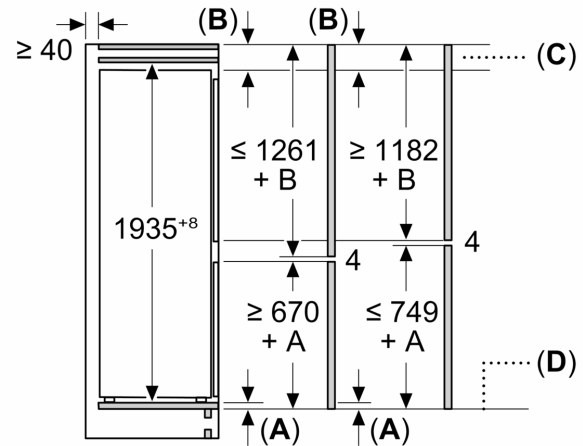
Etichetta energetica

- Classe di efficienza energetica: E
- Volume Netto Frigorifero: 215 l
- Volume Netto Congelatore: 75 l
- Consumo annuale
- : 231 kWh
- Emissioni di rumore aereo : 34 dB(A) re 1 pW , Classe di rumore aereo : B

Serie 2, Frigorifero combinato da incasso, 193.5 x 54.1 cm, cerniera a traino
KIN96NSE0



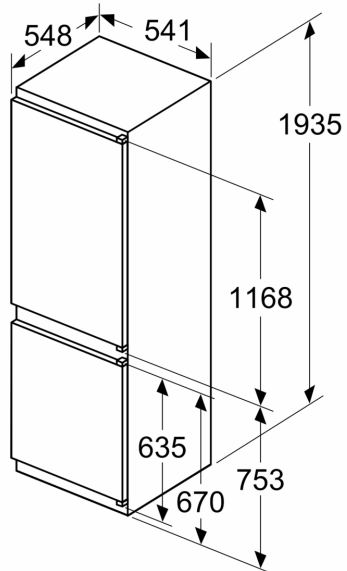
Dimensioni in mm



C: Sporgenza del pannello frontale

D: Bordo inferiore del pannello frontale

Dimensioni in mm



Dimensioni in mm

