

iQ700, Asciugatrice a pompa di calore, 9 kg WQ46B2C0IT



A+++

L'asciugatrice intelligente che asciuga velocemente e delicatamente con efficienza energetica A+++ -10%*, vari speeds, smartFinish e intelligentDry gestita da Home Connect.

- ✓ selfCleaning condenser - Ti fa risparmiare tempo e fatica eliminando automaticamente la lanugine.
- ✓ Home Connect - Usa Home Connect per gestire la tua asciugatrice ovunque tu ti trovi.
- ✓ Monitoraggio a distanza - Tieni sotto controllo la tua asciugatrice ovunque tu sia.
- ✓ Controllo a distanza - Per gestire la tua asciugatrice direttamente dal tuo smartphone.
- ✓ Controllo vocale - La tua asciugatrice fa esattamente quello che dici.

Caratteristiche

Dati tecnici

Categoria: A libera installazione
 Piano removibile: no
 Cerniera : A destra reversibile
 Lunghezza del cavo di alimentazione elettrica: 145.0 cm
 Altezza top removibile: 0 mm
 Dimensioni (AxLxP): 842 x 598 x 613 mm
 Peso: 54.7 kg
 Fluorinated greenhouse gases: No
 Type of refrigerant: R290
 Hermetically sealed equipment: Sì
 Codice EAN: 4242003928394
 Dati nominali collegamento elettrico: 600 W
 Corrente: 10 A
 Tensione: 220-240 V
 Frequenza: 50 Hz
 Capacità: 9.0 kg
 Classe di efficienza energetica: A+++; estremamente efficiente
 Consumo energia dell'asciugatrice elettrica, a pieno carico - Nuova (2010/30/EC): 1.44 kWh
 Tempo standard del programma cotone a pieno carico: 260 min
 Consumo energia dell'asciugatrice elettrica, carico parziale - Nuova (2010/30/EC): 0.80 kWh
 Tempo standard del programma cotone a carico parziale: 156 min
 Consumo di energia ponderata, asciugatrice elettrica - Nuova (2010/30/EC): 174.0 kWh/annum
 Programma a tempo ponderato: 201 min
 Rendimento medio condensazione a pieno carico (%): 91 %
 Rendimento medio condensazione a carico parziale (%): 91 %
 Efficienza della condensazione ponderata (%): 91 %

Accessori opzionali

WZ20600	Cestello lana
WZ27500	Kit congiunzione asciugatrice con rip.
WZ27510	Kit congiunzione asciugatrice no rip.
WZDP20D	Pedana con estraibile



iQ700, Asciugatrice a pompa di calore, 9 kg WQ46B2C0IT

Caratteristiche

Caratteristiche principali

- Tecnologia a pompa di calore con gas ecologico R290 a impatto zero sull'ambiente
- selfCleaning Condenser: pulizia automatica del condensatore che mantiene l'efficienza dell'asciugatrice sempre al massimo livello.
- Motore inverter senza spazzole, veloce ed efficiente.
- smartFinish: riduce le pieghe dei capi asciutti e velocizza il tempo di stiratura
- varioSpeed: riduce il tempo di asciugatura dei programmi su cui viene attivato.
- duoTronic: sensore di umidità e di temperatura per il controllo automatico e preciso del livello di asciugatura.
- Sistema softDry: asciuga i capi delicatamente ed uniformemente
- Illuminazione interna del cestello: LED
- Design Antivibrazioni: maggiore stabilità e silenziosità

Pannello di controllo

- directTouch Plus: pannello di controllo dal design elegante ed inclinato per una gestione intuitiva dell'elettrodomestico.
- Manopola Jog-Dial retroilluminata con tasto On/Off integrato.
- Home Connect: programmazione, controllo e diagnosi dell'elettrodomestico a distanza. Funzione intelligentDry. Programmi aggiuntivi via app e possibilità di download di ulteriori programmi ed aggiornamenti del sistema.
- intelligentDry: impostazione automatica del programma di asciugatura più adatto all'ultimo ciclo di lavaggio.
- Programmi standard: Cotone, Sintetici.
- Programmi speciali: Programmi via app, Cotone, Lenzuola, Camicie, Cotone Eco, Asciugamani, Hygiene, smartFinish: riduce le pieghe dei capi asciutti e velocizza il tempo di stiratura, Mix, Outdoor, Speed 40', Sintetici, Lana con cestello, Programma a tempo caldo
- Programmi via app: Lingerie, Silent dry, Programma a tempo freddo
- Silent dry: programma speciale per la riduzione del rumore in asciugatura.
- Programma Lenzuola: riduce al minimo l'aggravamento dei capi ingombranti grazie al movimento bidirezionale del cestello.
- Programma asciugatura lana con lo speciale cestello che protegge i capi dal rischio di infeltrimento.
- Tasti touchControl: smartFinish 1 camicia, smartFinish 5 camicie, Impostazioni, Asciutto per stiratura, smartFinish business, Asciutto, Super asciutto, Impostazione fine asciugatura, Mezzo carico, Sicurezza bambini, Antipiega, Preferito, On/Off, Controllo remoto, Delicato, intelligentDry, Avvio/Reload, varioSpeed, Impostazione fine asciugatura (24 h)
- Opzione mezzo carico: ottimizza il ciclo di asciugatura per i carichi ridotti.
- Fase antipiega 120 min
- Segnale acustico a fine programma

Sicurezza

- Sicurezza bambini

Altre caratteristiche

- Dimensioni (A x L): 84.2 cm x 59.8 cm

- Profondità con oblò escluso: 61.3 cm
- Profondità con oblò incluso: 65.1 cm
- Cerniera a destra, reversibile.
- Set di drenaggio per svuotamento automatico del contenitore della condensa.

Valori di consumo

- Classe di efficienza energetica¹: A+++
- A+++ -10%: consumo inferiore del 10% rispetto al valore di classe energetica A+++***
- Energia²: 174 kWh
- Capacità di carico: 1 - 9 kg
- Durata del programma³: 260 min
- Emissioni di rumore aereo: 58 dB (A) re 1 pW
- Classe di efficienza di condensazione⁴: A
- Efficienza di condensazione⁵: 91 %

¹ In una scala di classi di efficienza energetica da A+++ a D

² Consumo energetico annuale in kWh, basato su 160 cicli di asciugatura con il programma Cotone asciutto (armadio) a pieno carico e a carico parziale, ed in modalità a bassa potenza.

³ Durata del programma Cotone asciutto (armadio) a pieno carico.

⁴ In una scala di classi di efficienza di condensazione da A a G

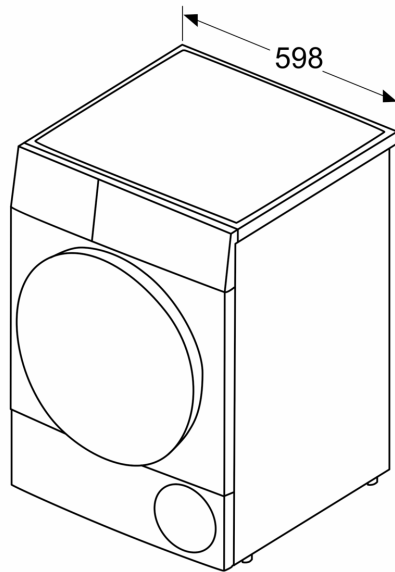
⁵ Efficienza di condensazione ponderata con il programma Cotone asciutto (armadio) a pieno carico e a carico parziale.

*** Almeno il 10% più efficiente (174 kWh/anno) rispetto al limite di valore della classe di efficienza energetica A+++ (194 kWh/anno) secondo il Regolamento delegato UE 392/2012.

iQ700, Asciugatrice a pompa di calore, 9 kg WQ46B2C0IT

Disegni quotati

Dimensioni in mm



Dimensioni in mm

