

iQ100, Frigorifero combinato da incasso, 177.2 x 54.1 cm, cerniera a traino KI86NNSE0



Accessori opzionali

KS6BZR00 :
KSGGZM00 :

Frigorifero combinato da incasso con sistema noFrost per non sbrinare mai più.

- ✓ noFrost: sistema di sbrinamento automatico per non dover mai più sbrinare il tuo congelatore.
- ✓ autoAirflow: il raffreddamento uniforme mantiene il cibo fresco più a lungo.
- ✓ Fresh: un modo comodo e pratico per conservare frutta e verdura.
- ✓ freshSense: Sensori termici per minimizzare le oscillazioni della temperatura interna e mantenere gli alimenti freschi più a lungo.
- ✓ Illuminazione LED: Luce uniforme all'interno del frigorifero per un'ampia visibilità su tutti i ripiani.

Caratteristiche

Dati tecnici

Classe di efficienza energetica: E
 Consumo medio annuale di energia in chilowattora per anno (kWh/a): 234 kWh/annum
 Somma del volume degli scomparti congelati: 76 l
 Somma del volume degli scomparti refrigerazione: 184 l
 Emissioni di rumore aereo: 35 dB(A) re 1 pW
 Classe di emissioni di rumore aereo: B
 Categoria: Da incasso
 Porta con cornice esterna: No
 Altezza: 1772 mm
 Larghezza: 541 mm
 Profondità: 548 mm
 Dimensioni del vano per l'installazione (AxLxP): 1775.0 x 560 x 550 mm
 Peso: 50.9 kg
 Corrente: 10 A
 Cerniera : A destra reversibile
 Tensione: 220-240 V
 Frequenza: 50 Hz
 Lunghezza del cavo di alimentazione elettrica: 230.0 cm
 Numero di compressori: 1
 Numero di sistemi indipendenti di raffreddamento: 1
 Ventilatore interno comparto frigorifero: no
 Porta/e reversibile/i: sì
 Numero di ripiani regolabili nel frigorifero: 3
 Ripiani per le bottiglie: no
 Sistema No Frost: Congelatore
 Tipo di installazione: Non disponibile



iQ100, Frigorifero combinato da incasso, 177.2 x 54.1 cm, cerniera a traino KI86NNSE0

Caratteristiche

- Frigorifero combinato da incasso

Caratteristiche principali

- Comandi LED per la regolazione elettronica della temperatura
- Segnale ottico e acustico porta aperta
- Dimensioni in cm (hxlxp) 177.2 cm x 54.1 cm x 54.8 cm
- Dimensioni nicchia in cm (hxlxp): 177.5 cm x 56.0 cm x 55.0 cm
- Apertura porta/e a destra, reversibili
- Porta a traino
- Volume Netto totale: 260 l

VANO FRIGORIFERO

- 1 cassetto freshBox - cassetto trasparente con fondo ondulato, ideale per frutta e verdura
- 4 ripiani in vetro infrangibile di cui 3 regolabili in altezza
- Illuminazione interna a LED
- nel frigorifero

VANO CONGELATORE****

- noFrost
- 3 cassette trasparenti
- Funzione congelamento Super

Altre Caratteristiche

- Capacità di congelamento 24h: 4 kg
- Tempo di risalita della temperatura: 10 h
- Classe climatica: SN-ST

ACCESSORI

- 1 portauova, 1 vaschetta per cubetti di ghiaccio

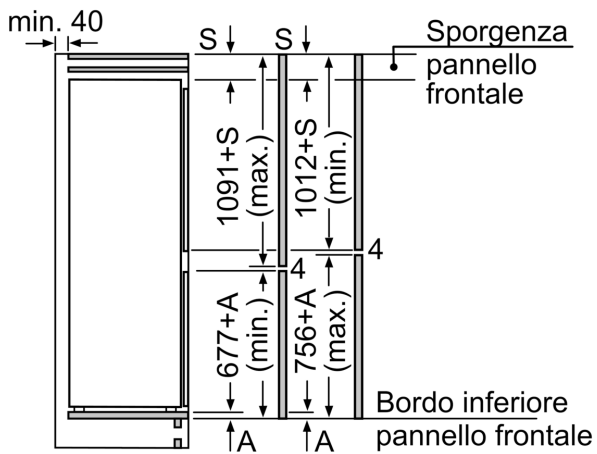
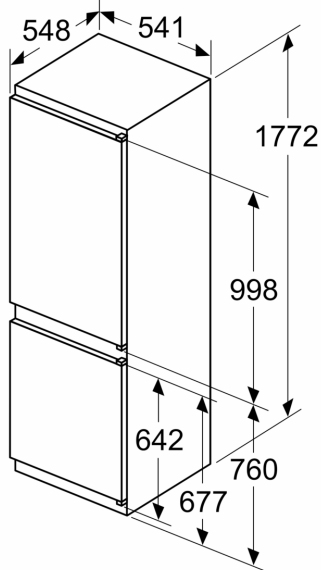
Etichetta energetica

- Classe di efficienza energetica: E
- Volume Netto Frigorifero: 184 l
- Volume Netto Congelatore: 76 l
- Consumo annuale
- : 234 kWh
- Emissioni di rumore aereo : 35 dB(A) re 1 pW , Classe di rumore aereo : B

**iQ100, Frigorifero combinato da
incasso, 177.2 x 54.1 cm, cerniera
a traino
KI86NNSE0**

Disegni quotati

Dimensioni in mm



Le dimensioni delle ante del mobile indicate valgono per uno spazio tra le ante di 4 mm.
Dimensioni in mm

