

**iQ700, Scaldavivande, 60 x 14 cm,  
bianco  
BI630CNW1**



Cassetto riscaldato perfetto per preriscaldare cibi o tenerli in caldo

- ✓ Push-Pull: cassetto senza maniglie facile da aprire e chiudere.
- ✓ Il piano riscaldato permette regolazioni a quattro livelli di temperatura da 30° a 80°

#### Caratteristiche

##### Dati tecnici

Tipologia costruttiva del prodotto : Da incasso  
Colore/materiale del frontale : bianco  
Capacità max. di carico (piatti con ø 28 cm) : 12  
Numero massimo di tazzine del caffè : 64  
Dimensioni del prodotto imballato (AxLxP) : 210 x 660 x 660 mm  
Dimensioni del vano per l'installazione (AxLxP) : 140 x 560 x 550 mm  
Codice EAN : 4242003676608  
Dati nominali collegamento elettrico : 810 W  
Corrente : 10 A  
Tensione : 220-240 V  
Frequenza : 60; 50 Hz  
Tipo di spina : Schuko



4 242003 676608

**iQ700, Scaldavivande, 60 x 14 cm,  
bianco  
BI630CNW1**

#### Caratteristiche

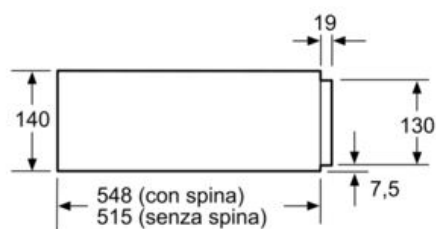
- Max. capienza: 64 tazzine da caffè o 12 piatti (26 cm)
- Controllo temperatura a 4 livelli: ca. 30°C - 80°C (temperatura superficie vetro )
- Capacità fino a 25 kg
- Ripiano riscaldante in cristallo

#### Informazioni tecniche

- Dimensioni apparecchio (AxLxP): 140 mm x 594 mm x 548 mm
- 
- Dimensione della nicchia (hxwxd): 140 mm x 560 mm - 568 mm x 550 mm
-

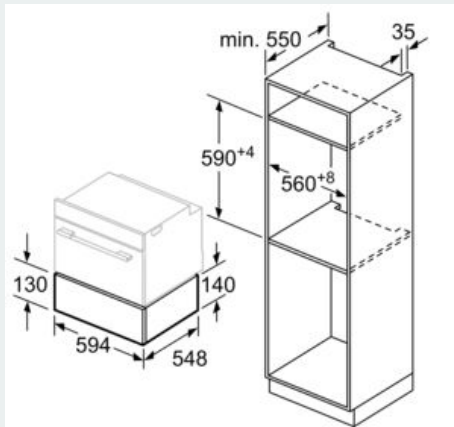
iQ700, Scaldavivande, 60 x 14 cm,  
bianco  
BI630CNW1

## Disegni quotati



Sopra uno scaldavivande possono essere installati forni compatti con un'altezza apparecchio di 455 mm.  
Non è necessario un ripiano intermedio.

Dimensioni in mm



Dimensioni in mm