

iQ500, Lavastoviglie da incasso a scomparsa totale, 60 cm, , varioSliding SX75Z801BE



Accessori opzionali

SZ30B11	Accessorio lavastoviglie
SZ36DB04	Terzo cestello lavastoviglie
SZ36RB04	Terzo cestello lavastoviglie
SZ38BI00 :	
SZ72010	Prolunga aqua-stop
SZ73000	Set completo spazio 51
SZ73045 :	
SZ73051EU :	
SZ73640	Cestello per bicchieri a stelo lungo

Personalizza il programma in base alle tue esigenze attraverso l'app Home Connect. In base ai tuoi feedback su risultati di lavaggio e asciugatura, il programma imposterà nuovi parametri per adattarsi alle tue necessità.

- ✓ Home Connect: controlla la tua lavastoviglie smart ovunque tu sia.
- ✓ Cerniera sliding varioHinge - massima flessibilità di installazione.
- ✓ Igiene certificata nel programma Eco 50°C. I programmi Intensivo 70°C e Machine Care assicurano un livello di igiene ancora maggiore.
- ✓ Grazie al controllo vocale, la tua lavastoviglie ti ascolta.
- ✓ Remote Control: Grazie al controllo a distanza è possibile selezionare le opzioni e avviare i programmi in modo intuitivo con Home Connect App.

Caratteristiche

Dati tecnici

Classe di efficienza energetica:	C
Consumo energetico del programma Eco per 100 cicli :	74 kWh
Numero massimo di coperti:	13
Consumo di acqua del programma eco in litri per ciclo:	9.5 l
Durata del programma:	3:55 h
Emissioni di rumore aereo:	42 dB(A) re 1 pW
Classe di emissioni di rumore aereo:	B
Categoria:	Da incasso
Altezza top removibile:	0 mm
Dimensioni (lpx):	865 x 598 x 550 mm
Dimensioni del vano per l'installazione (AxLxP):	865-925 x 600 x 550 mm
Profondità con porta aperta a 90 gradi:	1200 mm
Piedini regolabili:	Sì - tutti dal davanti
Regolazione massima dei piedini:	60 mm
Zoccolo regolabile:	in profondità/in altezza
Peso:	48.1 kg
Peso lordo:	50.0 kg
Dati nominali collegamento elettrico:	2400 W
Corrente:	10 A
Tensione:	220-240 V
Frequenza:	50; 60 Hz
.....	8.7
Lunghezza del cavo di alimentazione elettrica:	175.0 cm
Tipo di spina:	Schuko
Lunghezza tubo entrata:	165 cm
Lunghezza tubo uscita:	190 cm
Codice EAN:	4242003908457
Tipo di installazione:	A scomparsa totale



iQ500, Lavastoviglie da incasso a scomparsa totale, 60 cm, , varioSliding SX75Z801BE

Caratteristiche

Caratteristiche principali

- Cerniera sliding varioHinge
- Home Connect: Programmazione e controllo dell'apparecchio a distanza tramite app
- Sistema di asciugatura con Zeolite
- glassZone: getti dedicati per la pulizia dei bicchieri
- Illuminazione interna emotionLight
- Motore senza spazzole iQdrive

Sistema di controllo

- Pannello comandi Touch Control
- 8 Programmi: Eco 50 °C, Auto 45-65 °C, Intelligent, Intensive 70 °C, Speed 60 °C, brilliantShine 40 °C, Silence 50 °C, Preferito
- 4 funzioni speciali: Remote Start, Shine & Dry, Intensive Zone, VarioSpeedPlus
- Programma Preferito impostato inizialmente su Prelavaggio
- Programma manutenzione Machine Care
- Partenza ritardata (1-24h)

Dotazioni interne

- Terzo cestello opzionale (non incluso)
- Cestelli flexComfort con touchpoint colorati
- Cestello superiore regolabile su 3 livelli
- ecoDosage
- Sistema easyGlide su tutti i livelli
- Cestello inferiore con arresto fine corsa
- Cestello portaposate nel cestello inferiore
- sideLight: illuminazione laterale blu
- Materiale della vasca: acciaio inox

Altre caratteristiche

- Scambiatore di calore
- Sistema di filtri a tre livelli
- Livello sonoro nel programma Silence: 40dB(A) re 1 pW
- Dimensioni del prodotto (HxLxP): 86.5 x 59.8 x 55 cm
- Piastra di protezione anti-vapore
- Listelli decorativi in acciaio inclusi

Sicurezza

- AquaStop: sistema di protezione totale anti-allagamento

Dati Etichetta Energetica

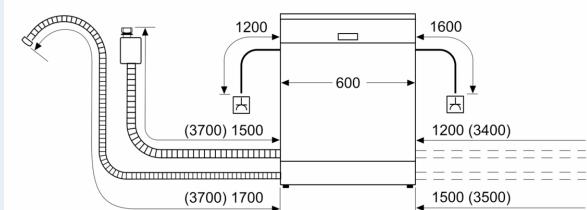
- Classe di efficienza energetica
- : C
- Energia
- / Acqua
- : 74 kWh / 9.5 litri
- Capacità: 13 coperti
- Durata del programma
- : 3:55 (h:min)

- Emissioni di rumore aereo: 42 dB(A) re 1 pW
- Classe di emissione rumore aereo: B

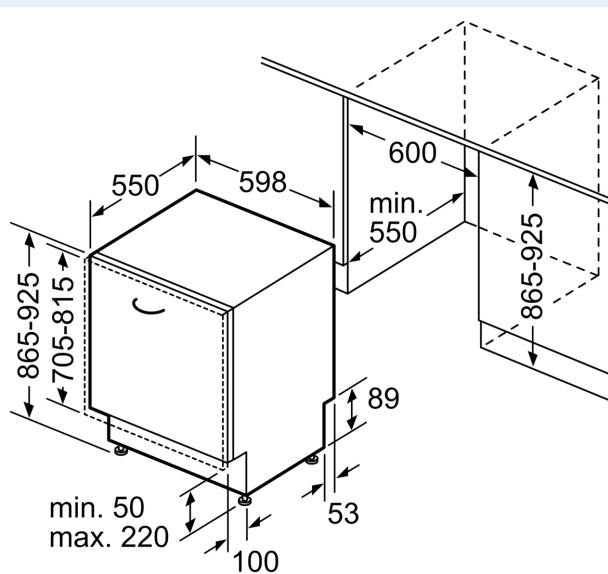
iQ500, Lavastoviglie da incasso a scomparsa totale, 60 cm, , varioSliding SX75Z801BE

Disegni quotati

Dimensioni in mm



⚡ Presa di corrente
() Valori con prolunga



Dimensioni in mm