

iQ500, Lavastoviglie da incasso a scomparsa totale, 60 cm SN85Z801BE



Accessori opzionali

SZ30BI01 Listelli compensazione + kit fissaggio, SZ36DB04 Terzo cestello lavastoviglie, SZ36RB04 Terzo cestello lavastoviglie, SZ38BI00 ; SZ72010 Prolunga aqua-stop, SZ73000 Set completo spazio 51, SZ73001 Cestello per posate d'argento, SZ73010 Accessorio lavastoviglie, SZ73035 ; SZ73051EU ; SZ73056 Porta acciaio inox per lavastoviglie, SZ73300 Accessorio lavastoviglie da incasso, SZ73611 Accessorio lavastoviglie da incasso, SZ73640 Cestello per bicchieri a stelo lungo

Personalizza il programma in base alle tue esigenze attraverso l'app Home Connect. In base ai tuoi feedback su risultati di lavaggio e asciugatura, il programma imposterà nuovi parametri per adattarsi alle tue necessità.

- ✓ Home Connect: controlla la tua lavastoviglie smart ovunque tu sia.
- ✓ Grazie al controllo vocale, la tua lavastoviglie ti ascolta.
- ✓ Remote Control: Grazie al controllo a distanza è possibile selezionare le opzioni e avviare i programmi in modo intuitivo con Home Connect App.
- ✓ Assistenza più rapida ed efficace, grazie alla connessione da remoto.
- ✓ Programme Download: per una lavastoviglie sempre aggiornata.

Caratteristiche

Dati tecnici

Classe di efficienza energetica:C
 Consumo energetico del programma Eco per 100 cicli : 74 kWh
 Numero massimo di coperti: 13
 Consumo di acqua del programma eco in litri per ciclo:9.5 l
 Durata del programma:3:55 h
 Emissioni di rumore aereo:41 dB(A) re 1 pW
 Classe di emissioni di rumore aereo:B
 Categoria:Da incasso
 Altezza top removibile:0 mm
 Dimensioni (lxp): 815 x 598 x 550 mm
 Dimensioni del vano per l'installazione (AxLxP):815-875 x 600 x 550 mm
 Profondità con porta aperta a 90 gradi: 1150 mm
 Piedini regolabili:Sì - tutti dal davanti
 Regolazione massima dei piedini: 60 mm
 Zoccolo regolabile: in profondità/in altezza
 Peso: 51.1 kg
 Peso lordo: 53.0 kg
 Dati nominali collegamento elettrico: 2400 W
 Corrente: 10 A
 Tensione:220-240 V
 Frequenza:50; 60 Hz
 Lunghezza del cavo di alimentazione elettrica:175.0 cm
 Tipo di spina: Schuko
 Lunghezza tubo entrata: 165 cm
 Lunghezza tubo uscita: 190 cm
 Codice EAN:4242003911679
 Tipo di installazione: A scomparsa totale



iQ500, Lavastoviglie da incasso a scomparsa totale, 60 cm SN85Z801BE

Caratteristiche

Caratteristiche principali

- Home Connect: Programmazione e controllo dell'apparecchio a distanza tramite app
- Sistema di asciugatura con Zeolite
- Sistema di apertura della porta openAssist
- glassZone: getti dedicati per la pulizia dei bicchieri
- Illuminazione interna emotionLight
- Motore senza spazzole iQdrive

Sistema di controllo

- Pannello comandi Touch Control
- 8 Programmi: Eco 50 °C, Auto 45-65 °C, Intelligent, Intensive 70 °C, Speed 60 °C, brilliantShine 40 °C, Silence 50 °C, Preferito
- 4 funzioni speciali: Remote Start, Shine & Dry, Intensive Zone, VarioSpeedPlus
- Programma Preferito impostato inizialmente su Prelavaggio
- Programma manutenzione Machine Care
- Partenza ritardata (1-24h)

Dotazioni interne

- Terzo cestello opzionale (non incluso)
- Cestelli flexComfort con touchpoint colorati
- Cestello superiore regolabile su 3 livelli
- ecoDosage
- Sistema easyGlide su tutti i livelli
- Cestello inferiore con arresto fine corsa
- Cestello portaposate nel cestello inferiore
- timeLight
- Materiale della vasca: acciaio inox

Altre caratteristiche

- Scambiatore di calore
- Sistema di filtri a tre livelli
- Livello sonoro nel programma Silence: 39dB(A) re 1 pW
- Dimensioni del prodotto (HxLxP): 81.5 x 59.8 x 55 cm
- Piastra di protezione anti-vapore
- Listelli decorativi in acciaio inclusi

Sicurezza

- AquaStop: sistema di protezione totale anti-allagamento
- Sicurezza bambini (doppio tocco per aprire la porta)

Dati Etichetta Energetica

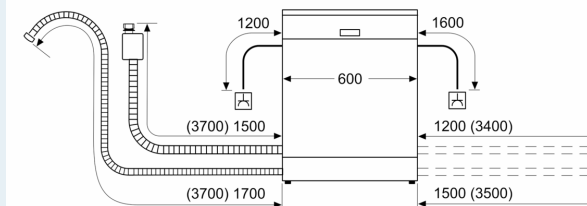
- Classe di efficienza energetica
- : C
- Energia
- / Acqua
- : 74 kWh / 9.5 litri
- Capacità: 13 coperti
- Durata del programma
- : 3:55 (h:min)

- Emissioni di rumore aereo: 41 dB(A) re 1 pW
- Classe di emissione rumore aereo: B

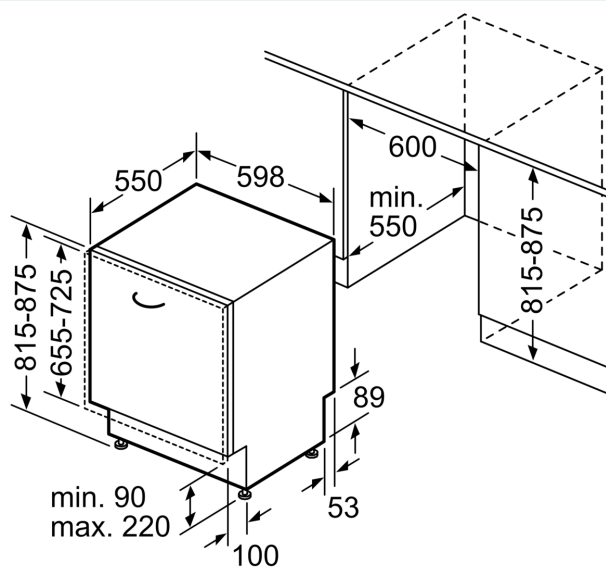
iQ500, Lavastoviglie da incasso a scomparsa totale, 60 cm SN85Z801BE

Disegni quotati

Dimensioni in mm



⚡ Presa di corrente
() Valori con prolunga



Dimensioni in mm