

iQ300, Lavastoviglie da incasso a scomparsa totale, 60 cm SN63E800BE



Accessori opzionali

SZ73010 Accessorio lavastoviglie, SZ73035 ;, SZ73051EU ;, SZ73056 Porta acciaio inox per lavastoviglie, SZ73300 Accessorio lavastoviglie da incasso, SZ73640 Cestello per bicchieri a stelo lungo, SZ30BI01 Listelli compensazione + kit fissaggio, SZ36DB04 Terzo cestello lavastoviglie, SZ36RB04 Terzo cestello lavastoviglie, SZ38BI00 ;, SZ72010 Prolunga aqua-stop, SZ73000 Set completo spazio 51, SZ73001 Cestello per posate d'argento

- ✓ Home Connect: controlla la tua lavastoviglie smart ovunque tu sia.
- ✓ Igiene certificata nel programma Eco 50°C. I programmi Intensivo 70°C e Machine Care assicurano un livello di igiene ancora maggiore.
- ✓ Grazie al controllo vocale, la tua lavastoviglie ti ascolta.
- ✓ Remote Control: Grazie al controllo a distanza è possibile selezionare le opzioni e avviare i programmi in modo intuitivo con Home Connect App.
- ✓ Assistenza più rapida ed efficace, grazie alla connessione da remoto.

Caratteristiche

Dati tecnici

Classe di efficienza energetica:	D
Consumo energetico del programma Eco per 100 cicli :	84 kWh
Numero massimo di coperti:	13
Consumo di acqua del programma eco in litri per ciclo:	9.5 l
Durata del programma:	4:35 h
Emissioni di rumore aereo:	42 dB(A) re 1 pW
Classe di emissioni di rumore aereo:	B
Categoria:	Da incasso
Altezza top removibile:	0 mm
Dimensioni (lpx):	815 x 598 x 550 mm
Dimensioni del vano per l'installazione (AxLxP):	815-875 x 600 x 550 mm
Profondità con porta aperta a 90 gradi:	1150 mm
Piedini regolabili:	Sì - tutti dal davanti
Regolazione massima dei piedini:	60 mm
Zoccolo regolabile:	in profondità/in altezza
Peso:	43.1 kg
Peso lordo:	45.0 kg
Dati nominali collegamento elettrico:	2400 W
Corrente:	10 A
Tensione:	220-240 V
Frequenza:	50; 60 Hz
Lunghezza del cavo di alimentazione elettrica:	175.0 cm
Tipo di spina:	Schuko
Lunghezza tubo entrata:	165 cm
Lunghezza tubo uscita:	190 cm
Codice EAN:	4242003869574
Tipo di installazione:	A scomparsa totale



iQ300, Lavastoviglie da incasso a scomparsa totale, 60 cm SN63E800BE

Caratteristiche

Caratteristiche principali

- Home Connect: Programmazione e controllo dell'apparecchio a distanza tramite app
- Illuminazione interna emotionLight
- Motore senza spazzole iQdrive

Sistema di controllo

- 6 Programmi: Eco 50 °C, Auto 45-65 °C, Intensivo 70 °C, Speed 65 °C, Speed 45 °C, Preferito
- 4 funzioni speciali: Remote Start, Intensive Zone, Mezzo carico, VarioSpeedPlus
- Programma Preferito impostato inizialmente su Prelavaggio
- Programma manutenzione Machine Care
- Partenza ritardata (1-24h)

Dotazioni interne

- Terzo cestello opzionale (non incluso)
- Cestelli flexComfort con touchpoint colorati
- Cestello superiore regolabile su 3 livelli
- ecoDosage
- Sistema easyGlide su tutti i livelli
- Cestello inferiore con arresto fine corsa
- Cestello portaposate nel cestello inferiore
- timeLight
- Materiale della vasca: acciaio inox

Altre caratteristiche

- Scambiatore di calore e autoOpen dry
- Sistema di filtri a tre livelli
- Dimensioni del prodotto (HxLxP): 81.5 x 59.8 x 55 cm
- Piastra di protezione anti-vapore
- Listelli decorativi in acciaio inclusi

Sicurezza

- AquaStop: sistema di protezione totale anti-allagamento

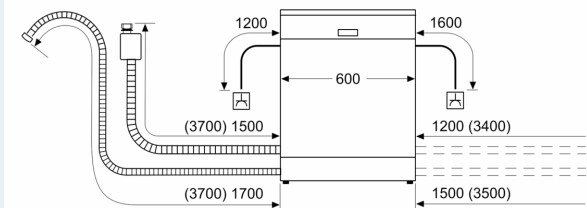
Dati Etichetta Energetica

- Classe di efficienza energetica
- : D
- Energia
- / Acqua
- : 84 kWh / 9.5 litri
- Capacità: 13 coperti
- Durata del programma
- : 4:35 (h:min)
- Emissioni di rumore aereo: 42 dB(A) re 1 pW
- Classe di emissione rumore aereo: B

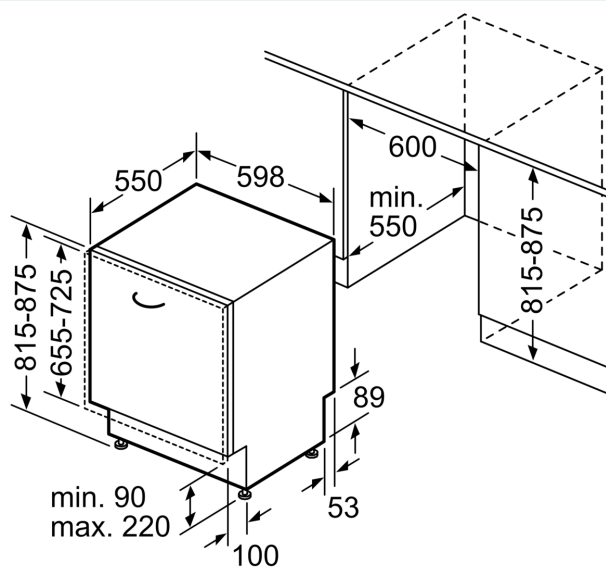
iQ300, Lavastoviglie da incasso a scomparsa totale, 60 cm SN63E800BE

Disegni quotati

Dimensioni in mm



⚡ Presa di corrente
() Valori con prolunga



Dimensioni in mm