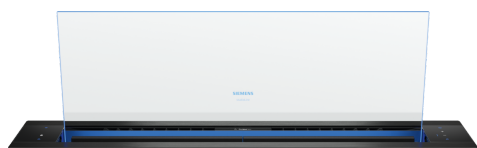


iQ700, Cappa telescopica da piano, 90 cm, Vetro LD98WMM66



A

Accessori opzionali

HZ9VDSB1 ACCESSORIO PIANO COTTURA, HZ9VDSB2 ACCESSORIO PIANO COTTURA, HZ9VDSIO ACCESSORIO PIANO COTTURA, HZ9VDSI1 ACCESSORIO PIANO COTTURA, HZ9VDSM1 ACCESSORIO PIANO INCASSO, HZ9VDSM2 ACCESSORIO PIANO COTTURA, HZ9VDS1 ACCESSORIO PIANO COTTURA, LZ21WWB16 ACCESSORIO CAPP A INCASSO, LZ21WWI17 ACCESSORIO CAPP A, LZ21WWJ12 ACCESSORIO CAPP A, LZ21WWM11 ACCESSORIO CAPP A INCASSO, LZ29WWY12 ACCESSORIO CAPP A, LZ31WWX11 Accessorio installazione cappe, LZ31XXX11 Accessorio installazione cappe

La cappa integrata nel piano glassdraftAir compare solo quando viene attivata e grazie alla nuova tecnologia Guided Air offre prestazioni di altissimo livello ed efficacia.

- ✓ Performance di aspirazione eccellenti, a prescindere dalla posizione delle pentole sul piano cottura, grazie alle tecnologie Guided Air e iQDrive.
- ✓ Installazione salvaspazio: per un uso ottimale dello spazio.
- ✓ emotionLight Pro: illumina la tua cappa con luci LED completamente regolabili in un'ampia gamma di colori.
- ✓ Motore iQdrive: silenzioso e ad alte prestazioni per un'efficiente eliminazione di odori e vapore.

Caratteristiche

Dati tecnici

Tipologia: Downdraft
 Lunghezza del cavo di alimentazione elettrica: 130.0 cm
 Dimensioni del vano per l'installazione (AxLxP): 703mm x 854.0mm x 123mm mm
 Peso: 37.0 kg
 Tipo di controllo: elettronico
 Velocità di funzionamento: 3 velocità + 2 stadio intensivo
 Potenza massima espulsione aria: 519 m³/h
 Massima potenza ricircolo aria con con stadio intesivo: 596 m³/h
 Potenza massima ricircolo aria: 456 m³/h
 Massima potenza espulsione aria con stadio intesivo: 833 m³/h
 Rumorosità: 62 dB(A) re 1 pW
 Diametro dello sbocco d'uscita dell'aria: 150 mm
 Materiale del filtro grassi: Acciaio inossidabile lavabile
 Codice EAN: 4242003877319
 Dati nominali collegamento elettrico: 300 W
 Corrente: 10 A
 Tensione: 220-240 V
 Frequenza: 50; 60 Hz
 Tipo di spina: Schuko
 Tipo di installazione: Da incasso
 Funzione post-cottura: 10M min



iQ700, Cappa telescopica da piano, 90 cm, Vetro LD98WMM66

Caratteristiche

Caratteristiche Principali

- Larghezza 90 cm
- La soluzione perfetta per l'installazione in una soluzione di cucina a isola o semi-isola
- Motore senza spazzole iQdrive: tecnologia altamente efficiente e silenziosa
- Funzionamento ad espulsione o a ricircolo d'aria
- Per il funzionamento a ricircolo è necessario il kit a ricircolo Clean Air Plus
- Filtri metallici antigrasso lavabili in lavastoviglie
- Indicatore di saturazione per filtri in metallo e a carbone attivo

Sistema di controllo

- Slider meccanico per controllo potenza ed illuminazione
- 3 velocità selezionabili più 2 velocità intensive
- Stadio intensivo con autoripristino dopo 6 minuti
- Funzione postcottura: autospegnimento dopo 10 minuti dalla fine della cottura
- Il pannello di vetro può essere facilmente rimosso e pulito.

Connettività

- HomeConnect
- cookConnect System: controllo della cappa attraverso l'elettronica del piano a induzione
- Funzione intervallo: disponibile tramite Home Connect
- Funzionamento silenzioso: disponibile tramite Home Connect

Prestazioni

- Capacità di espulsione aria: con funzionamento normale 519 m³/h, intensivo 833 m³/h secondo norma EN 61591
- Rumorosità secondo la norma EN 60704-3 e EN 60704-2-13 espulsione aria:
 - Max. posizione normale: 62dB(A) re 1 pW.
 - Intensivo: 71 dB(A) re 1 pW.
- Potenza sonora min./max. a livello di potenza normale: 41/62 dB (A) re 1 pW*
- Con il kit a ricircolo Clean Air Plus (disponibile come accessorio) i tuoi apparecchi raggiungono:
 - Velocità di estrazione in modalità di ricircolo: Max. uso normale: 456m³ / h
 - Intensivo: 596m³ / h
 - Livello di rumore in modalità ricircolo: Max. uso normale: 66dB (A) re 1 pW
 - Intensivo: 71dB (A) re 1 pW

Dati Etichetta Energetica

- Classe di efficienza energetica: A (in una scala di classi di efficienza energetica da A+++ a D)
- Consumo annuo di energia (kWh): 37.8 kWh*
- Classe di efficienza energetica del motore: A*
- Classe di efficienza energetica della illuminazione: -*
- Classe di efficienza energetica del filtro grassi: C*

Dettagli per l'installazione

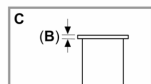
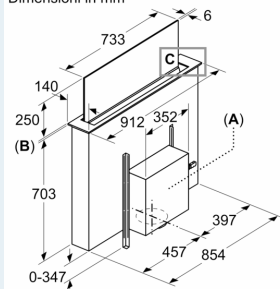
- Altezza della cappa dal piano 250 mm
- Dimensioni (HxWxD): 709 x 912 x 140 mm
- Dimensioni incasso (AxLxP): 703 x 854 x 123 mm
- Cavo collegamento elettrico 1.3 m
- Diametro uscita aria: 150 mm
- Assorbimento elettrico: 300 W

*In accordo con il Regolamento Delegato (UE) N. 65/2014

iQ700, Cappa telescopica da piano, 90 cm, Vetro LD98WMM66

Disegni quotati

Dimensioni in mm



A: Montaggio dell'unità motore sul lato anteriore/posteriore o sfalsata lateralmente con max. 3 m di distanza (accessorio speciale necessario)

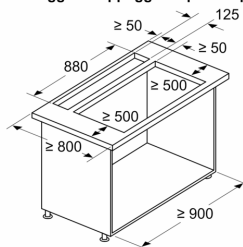
L'unità motore deve sempre essere accessibile

B: 5,5 mm

Dimensioni in mm

Combinazione con piano cottura elettrico

Montaggio in appoggio sopra il top standard



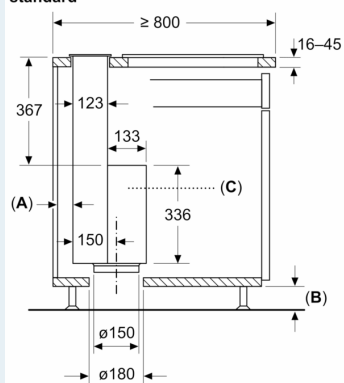
Standard: con alloggiamento del piano di lavoro tra ventola da piano e piano cottura

Combinazione con piano di cottura a gas non possibile
Per evitare perdite di potenza, rispettare quanto segue:

- Non montare pensili o scaffalature aperte sopra l'apparecchio
- Distanza sinistra/destra tra apparecchio e parete/pensile adiacente min. 500 mm
- Distanza tra il telaio dell'apparecchio e la parete min. 50 mm

Dimensioni in mm

Montaggio in appoggio sopra il top standard



Standard: con alloggiamento del piano di lavoro tra ventola da piano e piano cottura

A: ≥ 20 mm tra l'area di aspirazione Guided Air e la parete del mobile

B: ≥ 60 mm per ricircolo dell'aria

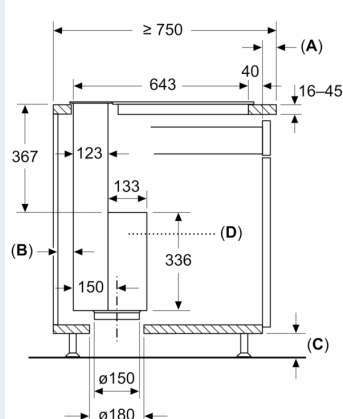
≥ 100 mm per aspirazione dell'aria con condutture nello zoccolo

C: L'unità motore deve sempre essere accessibile

Dimensioni in mm

Montaggio in appoggio sopra il top senza giunture

(Sono necessari degli accessori speciali)



A: Sporgenza corpo piano di lavoro

B: ≥ 20 mm tra l'area di aspirazione Guided Air e la parete del mobile

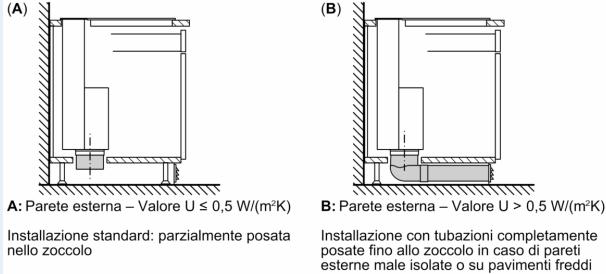
C: ≥ 60 mm per ricircolo dell'aria

≥ 100 mm per aspirazione dell'aria con condutture nello zoccolo

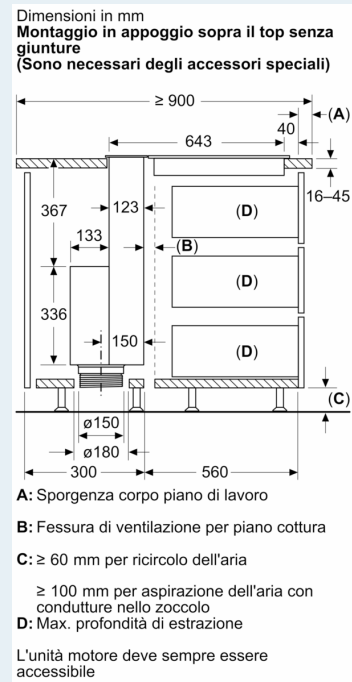
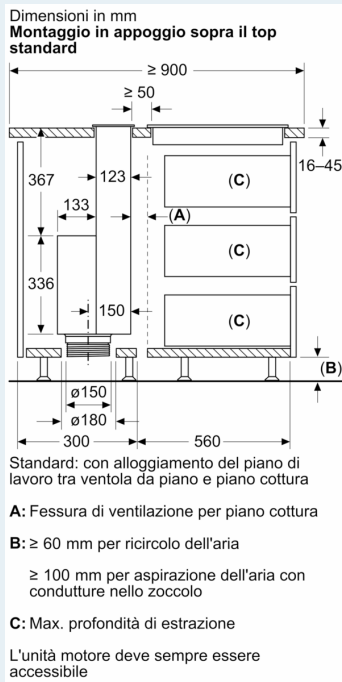
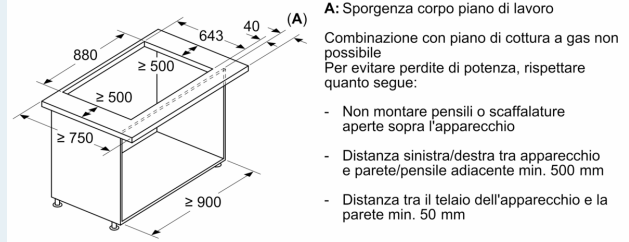
D: L'unità motore deve sempre essere accessibile

Disegni quotati

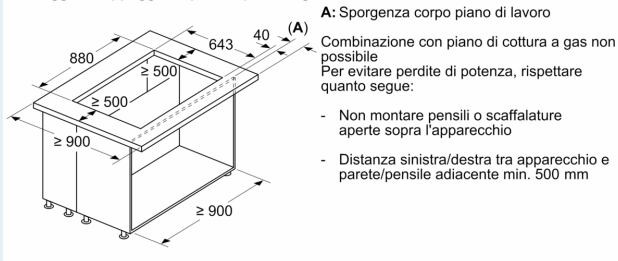
Consiglio di pianificazione funzionamento a ricircolo d'aria



Dimensioni in mm Combinazione con piano cottura elettrico Montaggio in appoggio sopra il top senza giunture



Dimensioni in mm Combinazione con piano cottura elettrico Montaggio in appoggio sopra il top senza giunture



Dimensioni in mm Combinazione con piano cottura elettrico Montaggio in appoggio sopra il top standard

