

iQ300, Cappa a parete, 90 cm, Nero LC96BBM65



B

Cappa a muro Design Classico Box: alte prestazioni e ottimo design

- ✓ LED light: ottima visibilità e atmosfera quando cucini
- ✓ Estremamente silenziosa: la cappa silenziosa per un'atmosfera tranquilla e serena in cucina.
- ✓ Grazie al controllo touchControl i livelli di potenza e l'illuminazione a LED possono essere selezionati con un solo dito
- ✓ L'impostazione intensiva aumenta temporaneamente la velocità di estrazione quando i vapori sono particolarmente intensi, per poi tornare in automatico al settaggio impostato precedentemente.

Caratteristiche

Dati tecnici

Tipologia: Wall-mounted
 Lunghezza del cavo di alimentazione elettrica: 130.0 cm
 Altezza del camino: 583-912/583-1022 mm
 Altezza: 53 mm
 Dist.min.dal fornello elettr.: 550 mm
 Dist.min.dal fornello gas: 650 mm
 Peso: 13.5 kg
 Tipo di controllo: elettronico
 Potenza massima espulsione aria: 372 m³/h
 Massima potenza ricircolo aria con con stadio intesivo: 441 m³/h
 Potenza massima ricircolo aria: 337 m³/h
 Massima potenza espulsione aria con stadio intesivo: 604 m³/h
 Numero di luci: 2
 Rumorosità: 60 dB(A) re 1 pW
 Diametro dello sbocco d'uscita dell'aria: 120 / 150 mm
 Materiale del filtro grassi: Alluminio lavabile
 Codice EAN: 4242003925133
 Dati nominali collegamento elettrico: 220 W
 Corrente: 10 A
 Tensione: 220-240 V
 Frequenza: 50; 60 Hz
 Tipo di spina: Schuko
 Tipo di installazione: Montaggio a parete



Accessori opzionali

LZ31XXB16	ACCESSORIO CAPP A INCASSO
LZ00XP00	Filtro antiodore lunga durata (ricambio)
LZ10DXA00	Filtro antiodore standard (ricambio)
LZ10DXU00	Kit standard per montaggio a ricircolo
LZ10FXJ00	ACCESSORIO CAPP A INCASSO
LZ11DXB14	Filtro antiodore Clean Air (ricambio)
LZ11DXI14	Kit CleanAir Std montaggio a ricircolo
LZ11DXI16	ACCESSORIO CAPP A INCASSO

iQ300, Cappa a parete, 90 cm, Nero LC96BBM65

Caratteristiche

- Classe di efficienza energetica: B (in una scala di classi di efficienza energetica da A+++ a D)
- Consumo annuo di energia (kWh): 48.5 kWh*
- Classe di efficienza energetica del motore: A*
- Classe di efficienza energetica della illuminazione: A*
- Classe di efficienza energetica del filtro grassi: C*
- Potenza sonora min./max. a livello di potenza normale: 48/60 dB (A) re 1 pW*

Modello:

Design:

Etichetta energetica*

Sistema di Controllo

Altre Caratteristiche

Sicurezza

Comfort

Dimensioni

Caratteristiche Principali

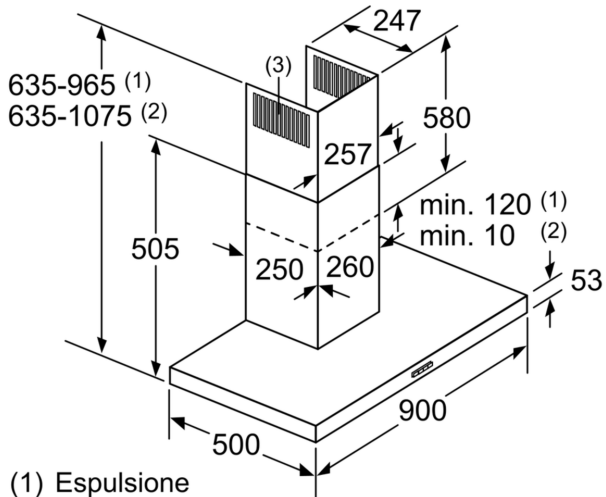
- Cappa design integrato 60cm
- Cappa aspirante a parete, nero, 90 cm
- Cappa aspirante a parete 90 cm
- Larghezza 90 cm
- Funzionamento ad espulsione o a ricircolo d'aria
- Per il funzionamento a ricircolo è necessario l'utilizzo del kit di ricircolo CleanAir o del normale kit di ricircolo
- Per montaggio a muro sopra zone di cottura
- Slider meccanico per controllo potenza ed illuminazione
- Controllo elettronico
- Controllo elettronico touchControl
- touch control display a LED
- 3 velocità di funzionamento, 1 stadio intensivo regolabili tramite pulsanti
- 3 velocità di funzionamento, 1 stadio intensivo
- Stadio intensivo con autoripristino dopo 6 minuti
- Motore doppio flusso per alte prestazioni
- Motore a condensatore
- 2 LED da 1,5W
- Intensità della luce: 214 lux
- Colore temperatura: 3500 k
- Filtri metallici antigrasso lavabili in lavastoviglie
- Capacità espulsione aria: 372 m³/h con funzionamento normale, max. 604 m³/h con stadio intensivo a norma EN 61591
- Capacità espulsione aria 372 m³/h con funzionamento max. a norma DIN/EN 61591
- Massima capacità aspirazione: 372 m³/h a norma DIN/EN 61591
- Capacità di espulsione aria: con funzionamento normale 372 m³/h, intensivo 604 m³/h secondo norma EN 61591

- Rumorosità secondo la norma EN 60704-3 e EN 60704-2-13 espulsione aria: Max. posizione normale: 60 dB(A) re 1 pW
- Rumorosità secondo la norma EN 60704-3 e EN 60704-2-13 espulsione aria:
 - Max. posizione normale: 60dB(A) re 1 pW.
 - Intensivo: 70 dB(A) re 1 pW.
- Diametro del tubo 150 mm (Ø 120 mm chiuso)
- Valvola di non ritorno
- Max. capacità estrazione: 604 m³/h
- Dimensioni montaggio ad espulsione (HxWxD): 635-965 x 900 x 500 mm
- Dimensioni montaggio a ricircolo (HxWxD): 635-1075 x 900 x 500 mm
- Dimensione cappa a ricircolo con modulo CleanAir (HxLxD): 833-1163 x 900 x 500 mm
- Dimensione cappa a ricircolo con modulo CleanAir (HxLxD): 833-1163 x 900 x 500 mm
- Dimensioni funzionamento a ricircolo con il modulo CleanAir (HxWxD):
 - 703 x 900 x 500mm - montaggio con un camino esterno
 - 833-1163 x 900 x 500 mm - montaggio con camino interno
- Assorbimento elettrico: 220 W
- Cavo collegamento elettrico 1.3 m
- Con il kit a ricircolo Clean Air Plus (disponibile come accessorio) i tuoi apparecchi raggiungono:
 - Velocità di estrazione in modalità di ricircolo: Max. uso normale: 337m³ / h
 - Intensivo: 441m³ / h
 - Livello di rumore in modalità ricircolo: Max. uso normale: 70dB (A) re 1 pW
 - Intensivo: 74dB (A) re 1 pW

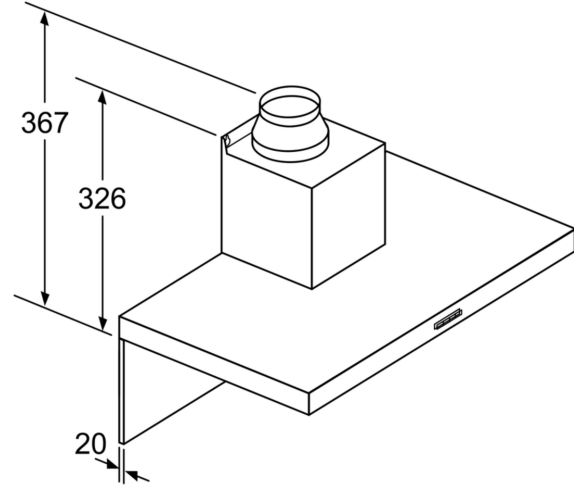
*In accordo con il Regolamento Delegato (UE) N. 65/2014

iQ300, Cappa a parete, 90 cm,
Nero
LC96BBM65

Disegni quotati



- (1) Espulsione
(2) Ricircolo
(3) Uscita dell'aria - Le fessure dell'espulsione devono essere montate rivolte verso il basso
- Dimensioni in mm



In caso di utilizzo di una parete posteriore bisogna tenere in considerazione il design dell'apparecchio.

Dimensioni in mm

