

iQ500, Frigorifero combinato da incasso, 177.2 x 55.8 cm, cerniera piatta soft closing KI86SSDE0



Accessori opzionali

KS10Z020 :
KSGGZM00 :

- ✓ Frutta e verdura fresche fino a due volte più a lungo grazie al cassetto hyperFresh plus con controllo dell'umidità
- ✓ Freezer con tecnologia lowFrost che riduce la formazione di brina
- ✓ freshSense: Sensori termici per minimizzare le oscillazioni della temperatura interna e mantenere gli alimenti freschi più a lungo.

Caratteristiche

Dati tecnici

Classe di efficienza energetica:E
 Consumo medio annuale di energia in chilowattora per anno (kWh/a): 219 kWh/annum
 Somma del volume degli scomparti congelati: 74 l
 Somma del volume degli scomparti refrigerazione: 192 l
 Emissioni di rumore aereo:36 dB(A) re 1 pW
 Classe di emissioni di rumore aereo:C
 Categoria:Da incasso
 Porta con cornice esterna: No
 Altezza: 1772 mm
 Larghezza: 558 mm
 Profondità: 545 mm
 Dimensioni del vano per l'installazione (AxLxP): 1775.0 x 560 x 550 mm
 Peso: 64.0 kg
 Dati nominali collegamento elettrico: 90 W
 Corrente: 10 A
 Cerniera : A destra reversibile
 Tensione:220-240 V
 Frequenza:50 Hz
 Lunghezza del cavo di alimentazione elettrica:230.0 cm
 Numero di compressori:1
 Numero di sistemi indipendenti di raffreddamento:2
 Ventilatore interno comparto frigorifero:no
 Porta/e reversibile/i: sì
 Numero di ripiani regolabili nel frigorifero:4
 Ripiani per le bottiglie: sì
 Sistema No Frost: No
 Tipo di installazione: A scomparsa totale



iQ500, Frigorifero combinato da incasso, 177.2 x 55.8 cm, cerniera piatta soft closing KI86SSDE0

Caratteristiche

- Porta con cerniera piatta

Caratteristiche principali

- Classe di efficienza energetica
- : E
- freshSense - temperatura costante grazie ad un sistema intelligente di sensori
- Controllo elettronico per la regolazione della temperatura attraverso display digitale
- Illuminazione LED ad intensità crescente
- Segnale acustico per porta aperta
- Apertura porta/e a destra, reversibili
- Dimensioni in cm (hxlxp) 177.2 cm x 55.8 cm x 54.5 cm
- Dimensioni nicchia in cm (hxlxp): 177.5 cm x 56.0 cm x 55.0 cm
- Volume Netto totale: 266 l

VANO FRIGORIFERO

- Funzione raffreddamento "Super"
- 5 ripiani in vetro infrangibile (4 regolabili in altezza), di cui 1 divisibile-varioShelf, 1 scorrevole easyAccess
- 5 balconcini, di cui 1 chiuso
- 1 cassetto hyperFresh plus con regolazione umidità - mantiene frutta e verdura fresche più a lungo
- 1 cassetto hyperFresh plus con regolazione umidità - mantiene frutta e verdura fresche più a lungo
- Volume Netto Frigorifero: 192 l

VANO CONGELATORE****

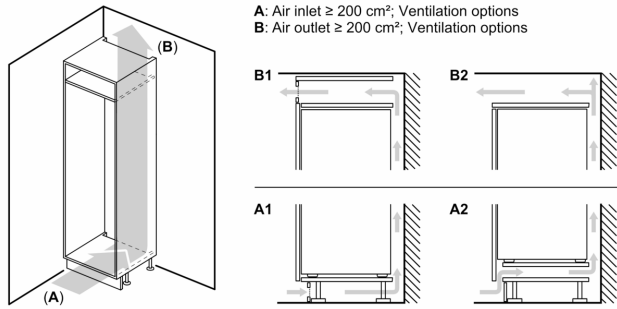
- Freezer con sistema lowFrost
- 3 cassette trasparenti
- Funzione congelamento Super
- Volume Netto Congelatore: 74 l

ACCESSORI

- Ferma bottiglie
- Accessories

iQ500, Frigorifero combinato da incasso, 177.2 x 55.8 cm, cerniera piatta soft closing KI86SSDE0

Disegni quotati



Peso massimo consentito dei frontali dell'unità

I frontali montati dell'unità che superano il peso consentito possono causare danni e compromettere il funzionamento delle cerniere

Δ Peso

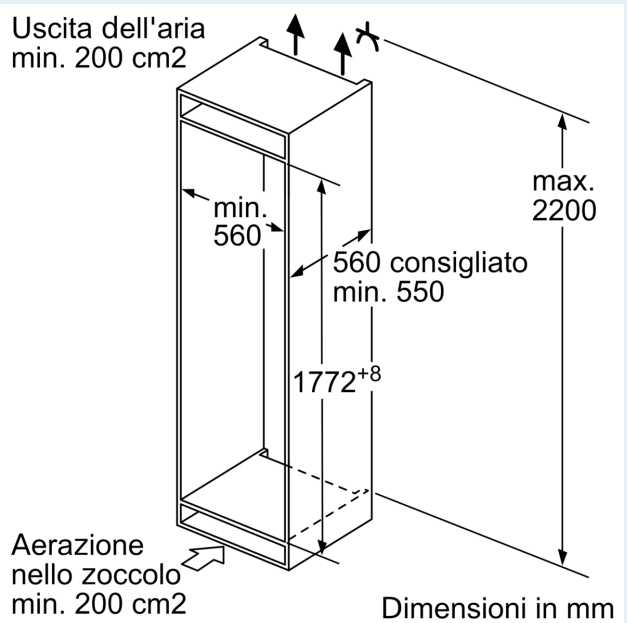
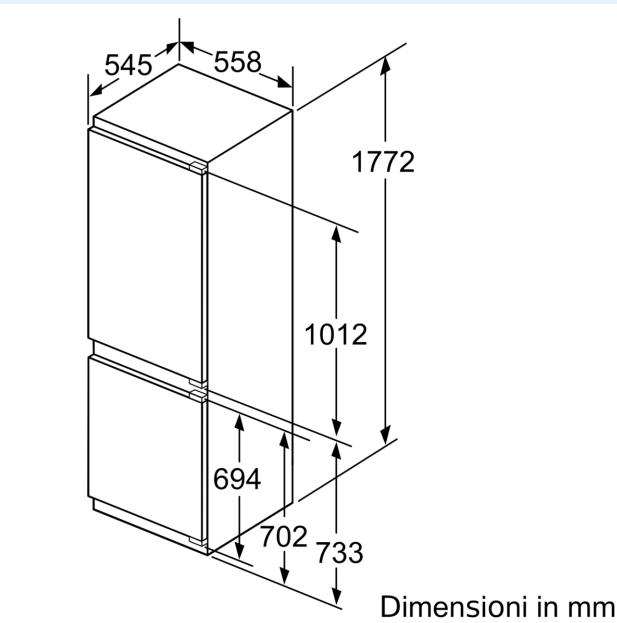
A: Altezza sportello apparecchio incluse cerniere in mm

B: Cerniera non ammortizzata, frontale unità in kg

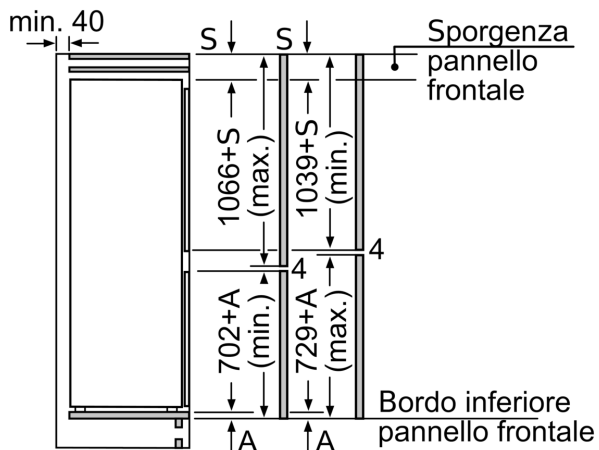
C: Cerniera ammortizzata, frontale unità in kg

D: Carico aggiuntivo possibile in kg con kit per carichi pesanti

A	B	C	D
1500-1750	22	22	
720-1400	19	19	B+5 / C+5
A1	15	19	
A2	15	19	



Disegni quotati

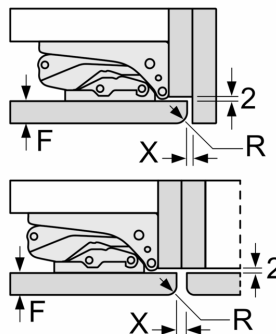


Le dimensioni delle ante del mobile indicate sono valide per uno spazio tra le ante pari a 4 mm.

Dimensioni in mm

Dimensioni in mm

Consiglio per la distanza per cerniera piatta



F	R	X
16-19	0-3	2,5
20	0-1	3
	2-3	2,5
21	0-1	3
	2-3	2,5
22	0	4
	1	3,5
	2-3	3

Le distanze consigliate nella tabella vanno mantenute per garantire un'apertura senza collisioni delle porte degli apparecchi ed evitare danni al mobile della cucina.