

## iQ500, Frigorifero combinato da incasso, 177.2 x 55.8 cm, cerniera piatta soft closing KI86SSDD0



### Accessori opzionali

KS10Z020 :  
KSGGZM00 :

- ✓ Frutta e verdura fresche fino a due volte più a lungo grazie al cassetto hyperFresh plus con controllo dell'umidità
- ✓ Freezer con tecnologia lowFrost che riduce la formazione di brina
- ✓ freshSense: Sensori termici per minimizzare le oscillazioni della temperatura interna e mantenere gli alimenti freschi più a lungo.
- ✓ bigBox per cibi di grandi dimensioni
- ✓ SoftClosing : la porta si chiude automaticamente quando viene raggiunto un angolo di 20° o minore

### Caratteristiche

#### Dati tecnici

Classe di efficienza energetica: .....	D
Consumo medio annuale di energia in chilowattora per anno (kWh/a): .....	164 kWh/annum
Somma del volume degli scomparti congelati: .....	74 l
Somma del volume degli scomparti refrigerazione: .....	191 l
Emissioni di rumore aereo: .....	38 dB(A) re 1 pW
Classe di emissioni di rumore aereo: .....	C
Categoria: .....	Da incasso
Porta con cornice esterna: .....	No
Altezza: .....	1772 mm
Larghezza: .....	558 mm
Profondità: .....	545 mm
Dimensioni del vano per l'installazione (AxLxP):	1775.0 x 560 x 550 mm
Peso: .....	69.3 kg
Dati nominali collegamento elettrico: .....	120 W
Corrente: .....	10 A
Cerniera : .....	A destra reversibile
Tensione: .....	220-240 V
Frequenza: .....	50 Hz
Lunghezza del cavo di alimentazione elettrica: .....	230.0 cm
Numero di compressori: .....	1
Numero di sistemi indipendenti di raffreddamento: .....	2
Ventilatore interno comparto frigorifero: .....	sì
Porta/e reversibile/i: .....	sì
Numero di ripiani regolabili nel frigorifero: .....	4
Ripiani per le bottiglie: .....	sì
Sistema No Frost: .....	No
Tipo di installazione: .....	A scomparsa totale



## iQ500, Frigorifero combinato da incasso, 177.2 x 55.8 cm, cerniera piatta soft closing KI86SSDD0

### Caratteristiche

- Porta con cerniera piatta

#### Caratteristiche principali

- Classe di efficienza energetica
- : D
- freshSense - temperatura costante grazie ad un sistema intelligente di sensori
- Controllo elettronico per la regolazione della temperatura attraverso display digitale
- Illuminazione LED ad intensità crescente
- Segnale acustico per porta aperta
- Apertura porta/e a destra, reversibili
- Dimensioni in cm (hxlxp) 177.2 cm x 55.8 cm x 54.5 cm
- Dimensioni nicchia in cm (hxlxp): 177.5 cm x 56.0 cm x 55.0 cm
- Volume Netto totale: 265 l

#### VANO FRIGORIFERO

- Funzione raffreddamento "Super"
- 5 ripiani in vetro infrangibile (4 regolabili in altezza), di cui 1 divisibile-varioShelf, 1 scorrevole easyAccess
- 5 balconcini, di cui 1 chiuso
- 1 cassetto hyperFresh plus con regolazione umidità - mantiene frutta e verdura fresche più a lungo
- Volume Netto Frigorifero: 191 l

#### VANO CONGELATORE\*\*\*\*

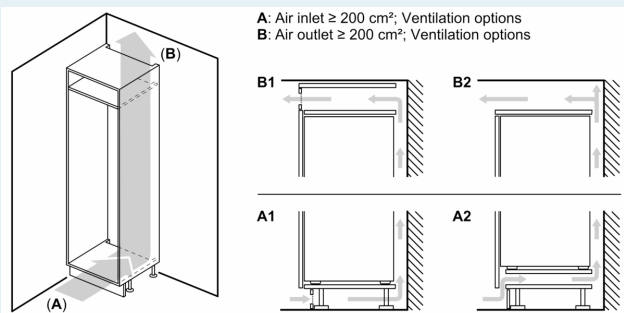
- Freezer con sistema lowFrost
- 3 cassette trasparenti
- Funzione congelamento Super
- Volume Netto Congelatore: 74 l

#### ACCESSORI

- Ferma bottiglie
- Accessories

**iQ500, Frigorifero combinato da  
incasso, 177.2 x 55.8 cm, cerniera  
piatta soft closing  
KI86SSDD0**

Disegni quotati

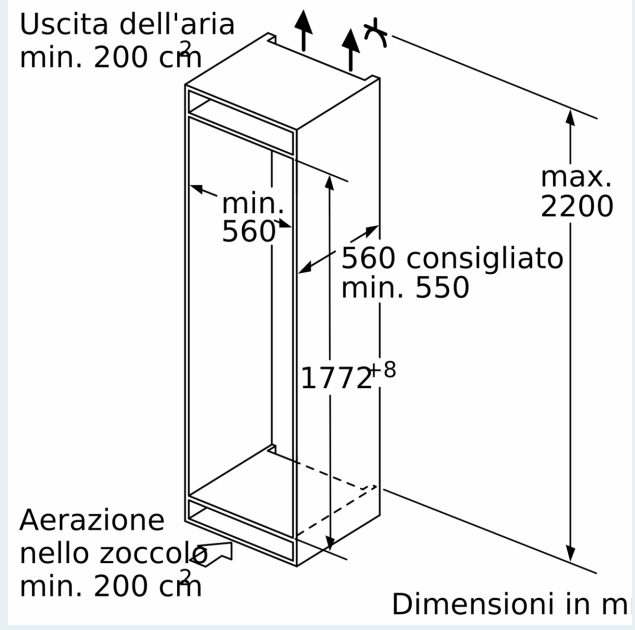
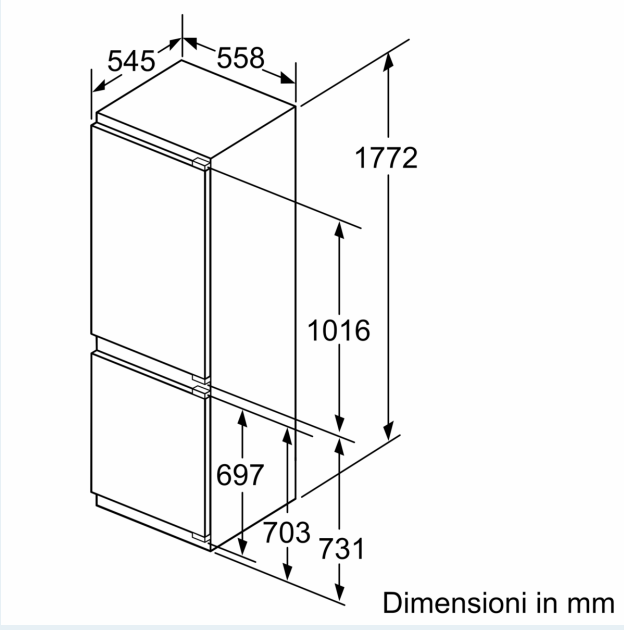


**Peso massimo consentito dei frontali dell'unità**

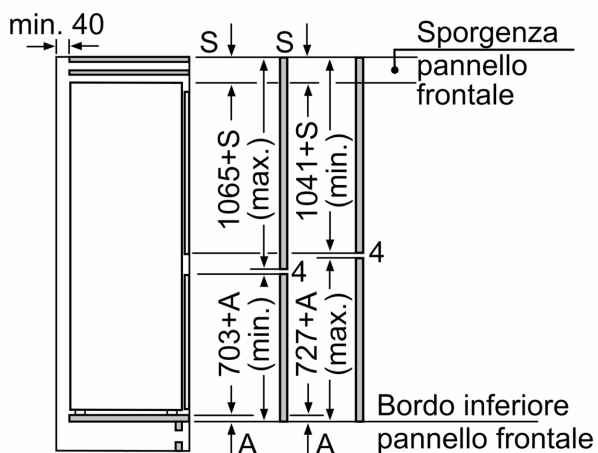
I frontali montati dell'unità che superano il peso consentito possono causare danni e compromettere il funzionamento delle cerniere

$\Delta$  Peso  
A: Altezza sportello apparecchio incluse cerniere in mm  
B: Cerniera non ammortizzata, frontale unità in kg  
C: Cerniera ammortizzata, frontale unità in kg  
D: Carico aggiuntivo possibile in kg con kit per carichi pesanti

A	B	C	D
1500-1750	22	22	
720-1400	19	19	B+5 / C+5
A1	15	19	
A2	15	19	



Disegni quotati

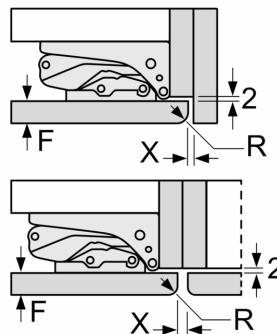


Le dimensioni delle ante del mobile indicate sono valide con uno spazio tra le ante pari a 4 mm.

Dimensioni in mm

Dimensioni in mm

Consiglio per la distanza per cerniera piatta



F	R	X
16-19	0-3	2,5
20	0-1	3
	2-3	2,5
21	0-1	3
	2-3	2,5
22	0	4
	1	3,5
	2-3	3

Le distanze consigliate nella tabella vanno mantenute per garantire un'apertura senza collisioni delle porte degli apparecchi ed evitare danni al mobile della cucina.