

iQ500, Frigorifero combinato da incasso, 177.2 x 55.8 cm, cerniera piatta soft closing KI86NHDF0



Accessori opzionali

KS10Z020 :
KSGGZM00 :

- ✓ Home Connect: per controllare e gestire il frigorifero, dovunque siate.
- ✓ Frutta e verdura fresche fino a due volte più a lungo grazie al cassetto hyperFresh plus con controllo dell'umidità
- ✓ noFrost: sistema di sbrinamento automatico per non dover mai più sbrinare il tuo congelatore.
- ✓ freshSense: Sensori termici per minimizzare le oscillazioni della temperatura interna e mantenere gli alimenti freschi più a lungo.
- ✓ bigBox per cibi di grandi dimensioni

Caratteristiche

Dati tecnici

Classe di efficienza energetica:	F
Consumo medio annuale di energia in chilowattora per anno (kWh/a):	277 kWh/annum
Somma del volume degli scomparti congelati:	67 l
Somma del volume degli scomparti refrigerazione:	187 l
Emissioni di rumore aereo:	39 dB(A) re 1 pW
Classe di emissioni di rumore aereo:	C
Categoria:	Da incasso
Porta con cornice esterna:	No
Altezza:	1772 mm
Larghezza:	558 mm
Profondità:	545 mm
Dimensioni del vano per l'installazione (AxLxP): 1775.0 x 560 x 550 mm	
Peso:	69.0 kg
Dati nominali collegamento elettrico:	90 W
Corrente:	10 A
Cerniera :	A destra reversibile
Tensione:	220-240 V
Frequenza:	50 Hz
Lunghezza del cavo di alimentazione elettrica:	230.0 cm
Numero di compressori:	1
Numero di sistemi indipendenti di raffreddamento:	2
Ventilatore interno comparto frigorifero:	sì
Porta/e reversibile/i:	sì
Numero di ripiani regolabili nel frigorifero:	4
Ripiani per le bottiglie:	sì
Sistema No Frost:	Congelatore
Tipo di installazione:	A scomparsa totale



iQ500, Frigorifero combinato da incasso, 177.2 x 55.8 cm, cerniera piatta soft closing KI86NHDF0

Caratteristiche

- Frigorifero combinato da incasso noFrost
- Porta con cerniera piatta

Caratteristiche principali

- Regolazione e controllo dell'apparecchio da remoto tramite app Home Connect per dispositivi mobili
- Classe di efficienza energetica
- : F
- freshSense - temperatura costante grazie ad un sistema intelligente di sensori
- Controllo elettronico per la regolazione della temperatura attraverso display digitale
- Luce LED ad intensità crescente
- nel frigorifero
- Segnale acustico per porta aperta
- Apertura porta/e a destra, reversibili
- Dimensioni in cm (hxlxp) 177.2 cm x 55.8 cm x 54.5 cm
- Dimensioni nicchia in cm (hxlxp): 177.5 cm x 56.0 cm x 55.0 cm
- Volume Netto totale: 254 l

VANO FRIGORIFERO

- Funzione raffreddamento "Super"
- 1 cassetto hyperFresh plus con regolazione umidità - mantiene frutta e verdura fresche più a lungo
- 5 ripiani in vetro infrangibile (4 regolabili in altezza), di cui 1 divisibile-varioShelf, 1 scorrevole easyAccess
- 5 balconcini, di cui 1 chiuso
- Volume Netto Frigorifero: 187 l

VANO CONGELATORE****

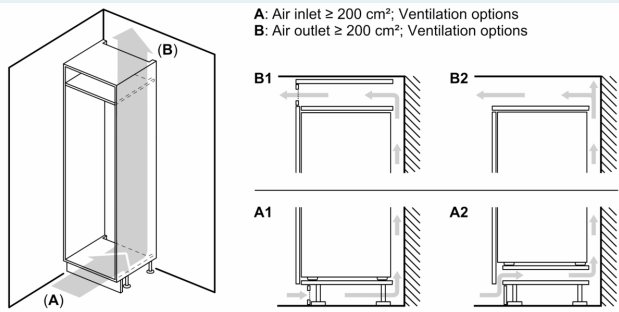
- noFrost
- 3 cassette trasparenti
- Funzione congelamento Super
- Volume Netto Congelatore: 67 l

ACCESSORI

- Ferma bottiglie
- 1 ferma bottiglie nel balconcino, 1 portauova, 1 vaschetta per cubetti di ghiaccio

iQ500, Frigorifero combinato da incasso, 177.2 x 55.8 cm, cerniera piatta soft closing KI86NHDF0

Disegni quotati

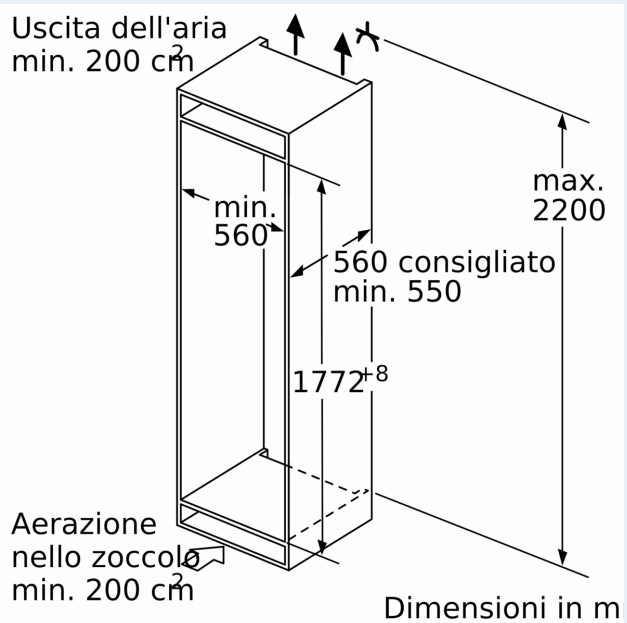
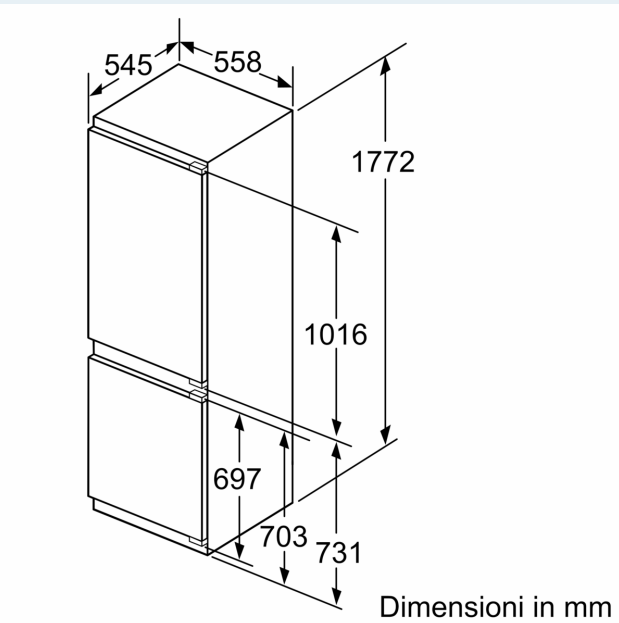


Peso massimo consentito dei frontali dell'unità

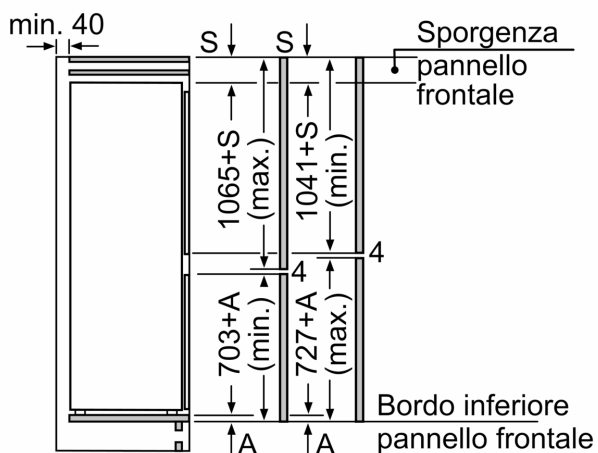
I frontali montati dell'unità che superano il peso consentito possono causare danni e compromettere il funzionamento delle cerniere

Δ Peso
 A: Altezza sportello apparecchio incluse cerniere in mm
 B: Cerniera non ammortizzata, frontale unità in kg
 C: Cerniera ammortizzata, frontale unità in kg
 D: Carico aggiuntivo possibile in kg con kit per carichi pesanti

A	B	C	D
1500-1750	22	22	
720-1400	19	19	B+5 / C+5
A1	15	19	
A2	15	19	



Disegni quotati

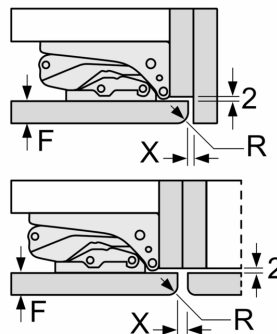


Le dimensioni delle ante del mobile indicate sono valide con uno spazio tra le ante pari a 4 mm.

Dimensioni in mm

Dimensioni in mm

Consiglio per la distanza per cerniera piatta



F	R	X
16-19	0-3	2,5
20	0-1	3
	2-3	2,5
21	0-1	3
	2-3	2,5
22	0	4
	1	3,5
	2-3	3

Le distanze consigliate nella tabella vanno mantenute per garantire un'apertura senza collisioni delle porte degli apparecchi ed evitare danni al mobile della cucina.