

iQ700, built-in fridge, 177.5 x 56 cm, cerniera piatta soft closing KI81FHOD0



- ✓ Per controllare e gestire il frigorifero, dovunque siate - Home Connect.
- ✓ openAssist: La porta del tuo frigorifero si apre a comando.
- ✓ hyperFresh Premium 0°C: Per conservare i tuoi alimenti freschi.
- ✓ freshSense: Sensori termici per minimizzare le oscillazioni della temperatura interna e mantenere gli alimenti freschi più a lungo.
- ✓ SoftClosing : la porta si chiude automaticamente quando viene raggiunto un angolo di 20° o minore

Caratteristiche

Dati tecnici

Classe di efficienza energetica:	D
Consumo medio annuale di energia in chilowattora per anno (kWh/a):	120 kWh/annum
Somma del volume degli scomparti congelati:	0 l
Somma del volume degli scomparti refrigerazione:	289 l
Emissioni di rumore aereo:	36 dB(A) re 1 pW
Classe di emissioni di rumore aereo:	C
Categoria:	Da incasso
Porta con cornice esterna:	No
Altezza:	1772 mm
Larghezza:	558 mm
Profondità:	545 mm
Dimensioni del vano per l'installazione (AxLxP):	1775.0 x 560 x 550 mm
Peso:	72.0 kg
Dati nominali collegamento elettrico:	90 W
Corrente:	10 A
Cerniera :	A destra reversibile
Tensione:	220-240 V
Frequenza:	50 Hz
Lunghezza del cavo di alimentazione elettrica:	230.0 cm
Numero di compressori:	1
Numero di sistemi indipendenti di raffreddamento:	1
Ventilatore interno comparto frigorifero:	no
Portale reversibile/i:	sì
Numero di ripiani regolabili nel frigorifero:	6
Ripiani per le bottiglie:	sì
Codice EAN:	4242003911594
Marchio:	Siemens
Nome prodotto / codice commerciale:	KI81FHOD0
Tipo:	Frigorifero
Sistema No Frost:	No
Tipo di installazione:	A scomparsa totale
Accessori inclusi:	3 x Portauova

Accessori integrati

3 x Portauova

Accessori opzionali

KSGGZM00 :



iQ700, built-in fridge, 177.5 x 56 cm, cerniera piatta soft closing KI81FHODO

Caratteristiche

- Regolazione e controllo dell'apparecchio da remoto tramite app Home Connect per dispositivi mobili
- Porta con cerniera piatta

Caratteristiche principali

- Controllo elettronico della temperatura tramite display
- freshSense - temperatura costante grazie ad un sistema intelligente di sensori
- Segnale acustico per porta aperta
- Dimensioni in cm (hxlxp) 177.2 cm x 55.8 cm x 54.5 cm
- Dimensioni nicchia in cm (hxlxp): 177.5 cm x 56.0 cm x 55.0 cm
- Apertura porta/e a destra, reversibili
- Volume Netto totale: 289 l

VANO FRIGORIFERO

- 7 ripiani in vetro infrangibile (6 regolabili in altezza), di cui 1 divisibile-varioShelf, 1 scorrevole easyAccess
- 5 balconcini, di cui 1 chiuso
- Luce LED ad intensità crescente
- nel frigorifero
- Funzione raffreddamento "Super"
- Portabottiglie

Altre Caratteristiche

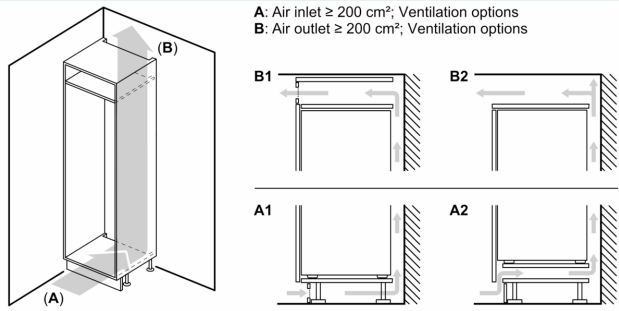
- Classe climatica: SN-T

Etichetta energetica

- Classe di efficienza energetica
- : D
- Volume Netto Frigorifero: 289 l
- Consumo annuale
- : 120 kWh
- Emissioni di rumore aereo : 36 dB(A) re 1 pW , Classe di rumore aereo : C
- Classe di rumorosità: C

iQ700, built-in fridge, 177.5 x 56 cm, cerniera piatta soft closing KI81FHODO

Disegni quotati

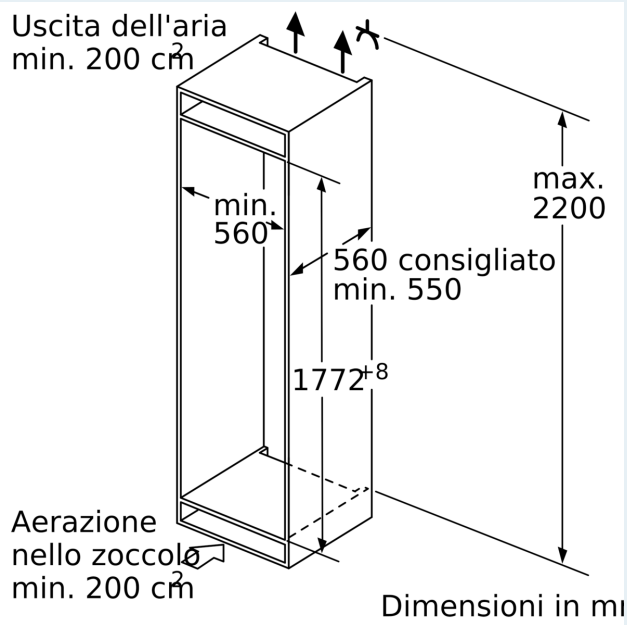
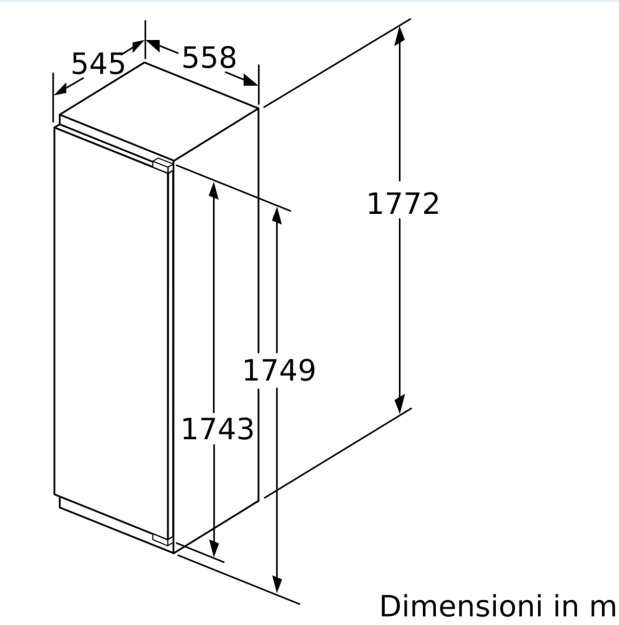


Peso massimo consentito dei frontali dell'unità

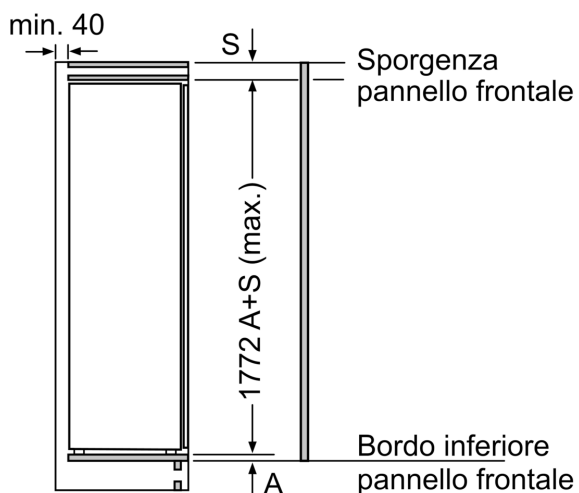
I frontali montati dell'unità che superano il peso consentito possono causare danni e compromettere il funzionamento delle cerniere

A: Peso
 A: Altezza sportello apparecchio incluse cerniere in mm
 B: Cerniera non ammortizzata, frontale unità in kg
 C: Cerniera ammortizzata, frontale unità in kg
 D: Carico aggiuntivo possibile in kg con kit per carichi pesanti

A	B	C	D
1500-1750	22	22	B+5 / C+5
720-1400	19	19	
A1	15	19	
A2	15	19	

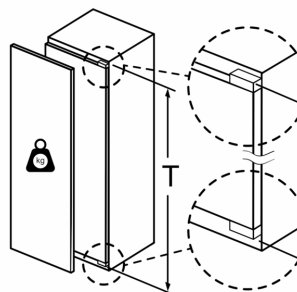


Disegni quotati



Dimensioni in mm

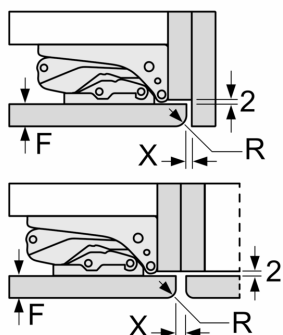
peso massimo consentito dei frontali del mobile



Le ante del mobile montate che superano il peso consentito possono causare danni e anomalie di funzionamento alla cerniera.

T: altezza anta del mobile inclusa cerniera in mm:	cerniera non ammortizzata, anta in kg:	cerniera ammortizzata, anta in kg:
1500-1750	22	22

Dimensioni in mm Consiglio per la distanza per cerniera piatta



F	R	X
16-19	0-3	2,5
20	0-1	3
	2-3	2,5
21	0-1	3
	2-3	2,5
22	0	4
	1	3,5
	2-3	3

Le distanze consigliate nella tabella vanno mantenute per garantire un'apertura senza collisioni delle porte degli apparecchi ed evitare danni al mobile della cucina.