

iQ700, Forno da incasso a vapore, 60 x 60 cm, Nero HS958KDB1



A+



Accessori integrati

1 x Teglia da forno smaltata, 1 x Griglia, 1 x Leccarda universale smaltata, misura XL, 1 x Spugna, forato, 1 x Vassoio vapore, non forato, misura M

Accessori opzionali

HZ530000 2 leccarde slim 455x188x39 mm (LxPxA), HZ531010 Leccarda antiaderen 455x375x30mm (LxPxA), HZ532010 Leccarda antiaderen 455x400x38mm (LxPxA), HZ617000 Teglia per pizza 35 cm, HZ629070 Teglia per grigliare adatta a pirolisi, HZ631070 Teglia smaltata x microonde e pirolisi, HZ632070 Leccarda, HZ633001 Coperchio per tegame professionale, HZ633070 Teglia profonda adatta a pirolisi, HZ633073 Tegame professionale, HZ635000 Set barbecue-grill per lo spiedo, HZ638D00 Guide telescopiche clip a 1 livello, HZ664000 Griglia combinata 455x375x59 mm (LxPxA), HZ66D52 Contenitore piccolo cottura vapore, HZ66X650 Accessory, HZ6BMA00 :, HZ915003 Pirofila in vetro con coperchio 5,4 l., HZG0AS00 Cavo di collegamento 3m

Apri la porta del forno con il comando vocale e riduci i tempi di cottura grazie alle funzioni fastPreheat e coolStart

- ✓ TFT-Touchdisplay Pro – Ampio display a colori per un'interazione semplice e pratica.
- ✓ Aria calda 4D: una distribuzione uniforme del calore su tutti i livelli per risultati eccellenti.
- ✓ Assistente forno con controllo vocale e apertura automatica della porta - Per un'impostazione intuitiva dei programmi.
- ✓ cookControl Pro – Risultati eccellenti, qualunque sia la ricetta o le circostanze.
- ✓ bakingSensor Plus e roastingSensor Plus – Sensori intelligenti per risultati di cottura perfetti.

Caratteristiche

Dati tecnici

Categoria: Da incasso
Apertura porta: a ribalta
Dimensioni del vano per l'installazione (AxLxP): 585-595 x 560-568 x 550 mm
Dimensioni (AxLxP): 595 x 594 x 548 mm
Dimensioni del prodotto imballato (AxLxP): 670 x 660 x 690 mm
Materiale del cruscotto: vetro
Materiale porta: vetro
Peso: 45.2 kg
Lunghezza del cavo di alimentazione elettrica: 120.0 cm
Codice EAN: 4242003904541
Corrente: 16 A
Tensione: 220-240 V
Frequenza: 50; 60 Hz
Tipo di spina: Schuko
Numero di vani - (2010/30/CE): 1
Volume utile (dei vani) - NUOVO (2010/30/CE): 71 l
Classe di efficienza energetica: A+: efficiente
Energy consumption per cycle conventional (2010/30/EC): 0.87 kWh/cycle
Energy consumption per cycle forced air convection (2010/30/EC): 0.69 kWh/cycle
Indice di efficienza energetica (2010/30/CE): 81.2 %
Accessori inclusi: 1 x Teglia da forno smaltata, 1 x Griglia, 1 x Leccarda universale smaltata, 1 x Vassoio vapore, forato, misura XL, 1 x Spugna, 1 x Vassoio vapore, non forato, misura M



iQ700, Forno da incasso a vapore, 60 x 60 cm, Nero HS958KDB1

Caratteristiche

Caratteristiche principali

- 24 programmi di cottura: Aria Calda 4D, Riscaldamento superiore e inferiore, Grill ventilato, Grill a superficie grande, Grill a superficie piccola, Funzione pizza, Funzione speciale per cibi congelati coolStart, Riscaldamento inferiore, Riscaldamento intensivo, Cottura a bassa temperatura, Pre-riscaldamento, Essiccazione, Mantenere in caldo, Aria calda delicata, Riscaldamento superiore e inferiore delicato, Cottura a vapore 100% full steam, rigenerazione cibi, lievitazione, scongelamento, Cottura sous-vide; Funzioni combinate a vapore: Grill ventilato + vapore, Mantenere in caldo + vapore, Aria Calda 4D + vapore, Riscaldamento superiore/inferiore + vapore
- Sistema di cottura automatico: cookControl Plus, ricette e consigli
- touchControl
- Volume cavità: 71 l
- Temperatura da 30 °C a 250 °C
- fullSteam Plus 120°C
- steam boost - aggiungi per 3 minuti un getto di vapore intensivo semplicemente premendo un pulsante.
- Si possono selezionare tre differenti livelli di intensità del vapore: Intensità alta, Intensità media, Intensità bassa
- BakingSensor Plus
- RoastingSensor Plus
- humidClean, Programma di pulizia ecoClean
- Pulizia ecoClean Plus: pareti laterali, posteriore e cielo catalitici
- Assistente alla cottura con controllo vocale e apertura automatica dello sportello

Altre caratteristiche

- Temperatura porta max. 40°C
- Riscaldamento rapido
- Orologio elettronico con programmazione inizio e fine cottura
- Illuminazione a LED, Illuminazione disinseribile
- Maniglia in vetro studioLine
- Porta a ribalta, Porta con sistema di chiusura ammortizzata softClose, softMove: lo sportello del forno si apre e si chiude delicatamente e silenziosamente grazie al meccanismo di ammortizzazione intelligente softMove
- Cavità del forno: smaltata color antracite

Griglie / Guide

- Guide telescopiche indipendenti varioClip ad 1 livello, con funzione stopSecurity integrata. Massima comodità, stabilità e sicurezza

Accessori

- Accessori: 1 spugna per la pulizia, 1 leccarda universale smaltata profonda, 1 leccarda smaltata bassa, Vassoio vapore, forato, misura M, 1 contenitore extra grande per cottura a vapore (forato), Vassoio vapore, non forato, misura M, Griglia

Etichetta energetica

- Assorbimento massimo elettrico: 3.6 kW
- Classe di efficienza energetica (acc. EU Nr. 65/2014): A+(in una scala di classi di efficienza energetica da A+++ a D)
- Consumo energetico per ciclo durante funzionamento

convenzionale:0.87 kWh

- Consumo energetico per ciclo durante funzionamento ventilato:0.69 kWh
- Numero di cavità: 1 Tipo di alimentazione: elettrica Volume della cavità:71 l

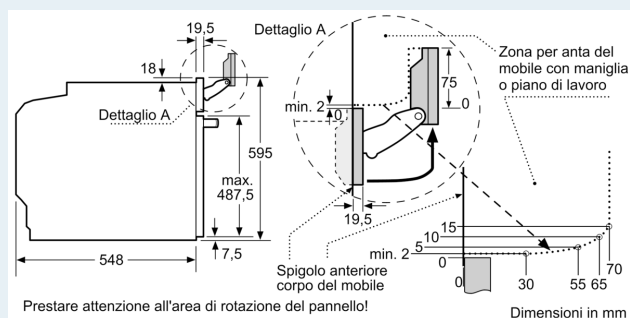
iQ700, Forno da incasso a vapore, 60 x 60 cm, Nero HS958KDB1

Disegni quotati

Montaggio di due apparecchi sovrapposti
Ricambio dell'aria

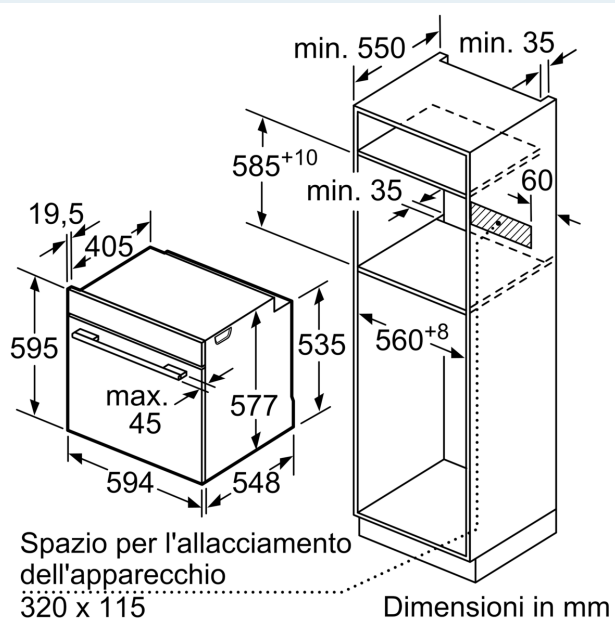


A: Ingresso aria $\geq 200 \text{ cm}^2$



Prestare attenzione all'area di rotazione del pannello!

Dimensioni in mm



Dimensioni in mm

Se l'apparecchio viene montato sotto un piano di cottura deve essere rispettato il seguente spessore del piano di lavoro (event. incl. sottostruttura).

Tipo di piano di cottura

Spessore del piano di lavoro min.

	rialzato	a filo
Piano di cottura a induzione	37 mm	38 mm
Piano di cottura con sistema a induzione sull'intera superficie	47 mm	48 mm
Piano di cottura a gas	30 mm	38 mm
Piano di cottura elettrico	27 mm	30 mm

Disegni quotati

