

iQ700, Forno da incasso a vapore, 60 x 60 cm, Nero HS958GCB1



A+



Accessori integrati

1 x Teglia da forno smaltata, 1 x Griglia, 1 x Leccarda universale smaltata, misura XL, 1 x Spugna, forato, 1 x Vassoio vapore, non forato, misura M

Accessori opzionali

HZ530000 2 leccarde slim 455x188x39 mm (LxPx), HZ531010 Leccarda antiaderen 455x375x30mm (LxPx), HZ532010 Leccarda antiaderen 455x400x38mm (LxPx), HZ617000 Teglia per pizza 35 cm, HZ629070 Teglia per grigliare adatta a pirolisi, HZ631070 Teglia smaltata x microonde e pirolisi, HZ632070 Leccarda, HZ633001 Coperchio per tegame professionale, HZ633070 Teglia profonda adatta a pirolisi, HZ633073 Tegame professionale, HZ635000 Set barbecue-grill per lo spiedo, HZ638D00 Guide telescopiche clip a 1 livello, HZ664000 Griglia combinata 455x375x59 mm (LxPx), HZ66D52 Contenitore piccolo cottura vapore, HZ66X650 Accessory, HZ6BMA00 :, HZ915003 Pirofila in vetro con coperchio 5,4 l., HZG0AS00 Cavo di collegamento 3m

- ✓ TFT-Touchdisplay Pro – Ampio display a colori per un'interazione semplice e pratica.
- ✓ cookControl Pro – Risultati eccellenti, qualunque sia la ricetta o le circostanze.
- ✓ Pulire molto meno il forno - ecoClean Plus.
- ✓ humidClean Plus - Per una pulizia veloce lo sporco viene ammorbidito vaporizzando la miscela di acqua e detersivo, in questo modo può essere rimosso più facilmente.
- ✓ Home Connect con Controllo Remoto – Libera tutto il potenziale del tuo forno intelligente.

Caratteristiche

Dati tecnici

Categoria: Da incasso
 Apertura porta: a ribalta
 Dimensioni del vano per l'installazione (AxLxP): 585-595 x 560-568 x 550 mm
 Dimensioni (AxLxP): 595 x 594 x 548 mm
 Dimensioni del prodotto imballato (AxLxP): 670 x 660 x 690 mm
 Materiale del cruscotto: vetro
 Materiale porta: vetro
 Peso: 45.2 kg
 Lunghezza del cavo di alimentazione elettrica: 120.0 cm
 Codice EAN: 4242003902684
 Corrente: 16 A
 Tensione: 220-240 V
 Frequenza: 50; 60 Hz
 Tipo di spina: Schuko
 Numero di vani - (2010/30/CE): 1
 Volume utile (dei vani) - NUOVO (2010/30/CE): 71 l
 Classe di efficienza energetica: A+: efficiente
 Energy consumption per cycle conventional (2010/30/EC): 0.87 kWh/cycle
 Energy consumption per cycle forced air convection (2010/30/EC): 0.69 kWh/cycle
 Indice di efficienza energetica (2010/30/CE): 81.2 %
 Accessori inclusi: 1 x Teglia da forno smaltata, 1 x Griglia, 1 x Leccarda universale smaltata, 1 x Vassoio vapore, forato, misura XL, 1 x Spugna, 1 x Vassoio vapore, non forato, misura M



iQ700, Forno da incasso a vapore, 60 x 60 cm, Nero HS958GCB1

Caratteristiche

Caratteristiche principali

- 23 programmi di cottura: Aria Calda 4D, Riscaldamento superiore e inferiore, Grill ventilato, Grill a superficie grande, Grill a superficie piccola, Funzione pizza, Funzione speciale per cibi congelati coolStart, Riscaldamento inferiore, Riscaldamento intensivo, Cottura a bassa temperatura, Pre-riscaldamento, Mantenere in caldo, Aria calda delicata, Riscaldamento superiore e inferiore delicato, Cottura a vapore 100% full steam, rigenerazione cibi, lievitazione, scongelamento, Cottura sous-vide; Funzioni combinate a vapore: Grill ventilato + vapore, Mantenere in caldo + vapore, Aria Calda 4D + vapore, Riscaldamento superiore/inferiore + vapore
- Temperatura da 30 °C a 250 °C
- fullSteam Plus 120°C
- Volume cavità: 71 l

Griglie / Guide

- Numero di livelli: 5 pezzo
- Guide telescopiche indipendenti varioClip ad 1 livello, con funzione stopSecurity integrata. Massima comodità, stabilità e sicurezza

Altre caratteristiche

- Design blackSteel
- touchControl
- Maniglia in vetro studioLine
- Cavità del forno: smaltata color antracite

Pulizia

- Pulizia ecoClean Plus: pareti laterali, posteriore e cielo catalitici
- humidClean, Programma di pulizia ecoClean
- Interno porta tutto in vetro

Sistema di controllo

- Orologio elettronico con programmazione inizio e fine cottura
- Temperatura suggerita
- Temperatura reale Raggiungimento temperatura
- Porta a ribalta, Porta con sistema di chiusura ammortizzata softClose, softMove: lo sportello del forno si apre e si chiude delicatamente e silenziosamente grazie al meccanismo di ammortizzazione intelligente softMove
- cookControl Pro
- RoastingSensor Plus
- Riscaldamento rapido
- Funzione speciale per cibi congelati coolStart
- steam boost - aggiungi per 3 minuti un getto di vapore intensivo semplicemente premendo un pulsante.
- Si possono selezionare tre differenti livelli di intensità del vapore: Intensità alta, Intensità media, Intensità bassa
- Illuminazione a LED, Illuminazione disinseribile
- Tanica
- Generatore del vapore esterno al vano cottura
- Ventola tangenziale di raffreddamento
- HomeConnect ready

Accessori

- Accessori: 1 leccarda smaltata bassa, Vassoio vapore, forato, misura M, 1 contenitore extra grande per cottura a vapore (forato), Vassoio vapore, non forato, misura M, Griglia, 1 spugna per la pulizia, 1 leccarda universale smaltata profonda

Etichetta energetica

- Temperatura porta max. 40°C
- <8088brandlookup_n!(TUE,
- KIN, SIK, SIB, REW, STA, TKS)>

Informazioni tecniche

- Lungh. cavo alimentazione: 120 cm
- Tensione: 220 - 240 V
- Assorbimento massimo elettrico: 3.6 kW
- Classe di efficienza energetica (acc. EU Nr. 65/2014): A+(in una scala di classi di efficienza energetica da A+++ a D)
- Consumo energetico per ciclo durante funzionamento convenzionale:0.87 kWh
- Consumo energetico per ciclo durante funzionamento ventilato:0.69 kWh
- Numero di cavità: 1 Tipo di alimentazione: elettrica Volume della cavità:71 l

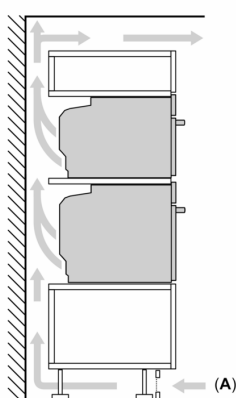
Dimensioni

- Dimensioni apparecchio (AxLxP): 595 mm x 594 mm x 548 mm
- Dimensioni nicchia (AxLxP): 560 mm - 568 mm x 585 mm - 595 mm x 550 mm
- Si prega di fare riferimento alle quote d'installazione mostrate nel disegno tecnico

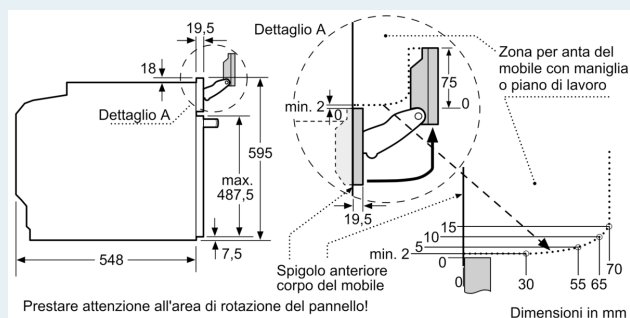
iQ700, Forno da incasso a vapore, 60 x 60 cm, Nero HS958GCB1

Disegni quotati

Montaggio di due apparecchi sovrapposti
Ricambio dell'aria

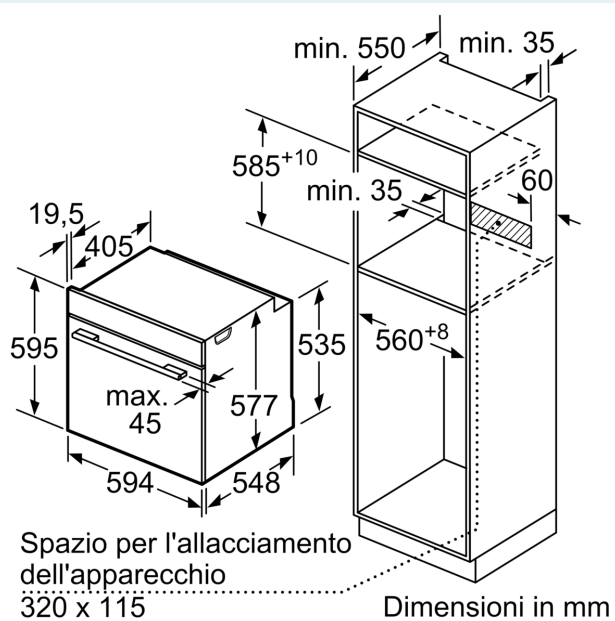


A: Ingresso aria $\geq 200 \text{ cm}^2$



Prestare attenzione all'area di rotazione del pannello!

Dimensioni in mm



Spazio per l'allacciamento
dell'apparecchio
320 x 115

Dimensioni in mm

Se l'apparecchio viene montato sotto un piano di cottura deve essere rispettato il seguente spessore del piano di lavoro (event. incl. sottostruttura).

| Tipo di piano di cottura | Spessore del piano di lavoro min. | |
|---|-----------------------------------|--------|
| | rialzato | a filo |
| Piano di cottura a induzione | 37 mm | 38 mm |
| Piano di cottura con sistema a induzione sull'intera superficie | 47 mm | 48 mm |
| Piano di cottura a gas | 30 mm | 38 mm |
| Piano di cottura elettrico | 27 mm | 30 mm |

Disegni quotati

