

iQ500, Forno con vapore da incasso, 60 x 60 cm, Nero HR478G5B6S



A

- ✓ fastPreheat: scalda il forno rapidamente. coolStart: evita il preriscaldamento per i cibi congelati.
- ✓ activeClean®: il sistema di pulizia automatica del forno.
- ✓ addedSteam: impulsi di vapore per cibi croccanti all'esterno e morbidi all'interno
- ✓ Home Connect: vivi a pieno la tua cucina intelligente tramite app.
- ✓ autoCook: 30 programmi automatici per semplificare la cottura con impostazioni preselezionate.

Caratteristiche

Dati tecnici

Categoria: Da incasso
 Sistema di pulizia: Pirolisi
 Dimensioni del vano per l'installazione (AxLxP): 585-595 x 560-568 x 550 mm
 Dimensioni (AxLxP): 595 x 594 x 548 mm
 Dimensioni del prodotto imballato (AxLxP): 675 x 690 x 660 mm
 Materiale del cruscotto: vetro
 Materiale porta: vetro
 Peso: 41.2 kg
 Volume utile: 71 l
 Tipologia di riscaldamento: Rigenerazione con il vapore, Grill a superficie grande, Aria calda delicata, aria calda, Riscaldamento statico, Funzione pizza, Cibo congelato speciale, grill ventilato
 Materiale della cavità: Other
 Regolazione della temperatura: elettronica
 Numero di luci interne: 1
 Lunghezza del cavo di alimentazione elettrica: 120.0 cm
 Codice EAN: 4242003856123
 Numero di vani - (2010/30/CE): 1
 Classe di efficienza energetica: A
 Energy consumption per cycle conventional (2010/30/EC): 0.99 kWh/cycle
 Energy consumption per cycle forced air convection (2010/30/EC): 0.81 kWh/cycle
 Indice di efficienza energetica (2010/30/CE): 95.3 %
 Dati nominali collegamento elettrico: 3600 W
 Corrente: 16 A
 Tensione: 220-240 V
 Frequenza: 50; 60 Hz
 Tipo di spina: Schuko
 Accessori inclusi: 1 x Teglia, 1 x Griglia combinata, 1 x Leccarda universale smaltata



Accessori integrati

1 x Teglia, 1 x Griglia combinata, 1 x Leccarda universale smaltata

Accessori opzionali

HZ317000 Teglia per pizza, HZ327000 Pietra refrattaria cottura pane e pizza, HZ531000 Leccarda bassa 455x375x30 mm (LxPxA), HZ531010 Leccarda antiaderen 455x375x30mm (LxPxA), HZ532000 Leccarda profonda 455x375x38 mm (LxPxA), HZ532010 Leccarda antiaderen 455x400x38mm (LxPxA), HZ538000 Guide telescopiche clip a 1 livello, HZ538200 Guide telescopiche a 2 livelli, HZ538500 Guide telescop. a 2 livelli+1 guida clip, HZ634000 Griglia combinata 455x375x31 mm (LxPxA), HZ638000 Guide telescopiche clip a 1 livello, HZ638200 Set griglie telesc.2 liv.ad estraz.compl, HZ638300 Set griglie telesc.3 liv.ad estraz.compl, HZ664000 Griglia combinata 455x375x59 mm (LxPxA), HZ66X650 Accessory, HZ915003 Pirofila in vetro con coperchio 5,4 l.

iQ500, Forno con vapore da incasso, 60 x 60 cm, Nero HR478G5B6S

Caratteristiche

Caratteristiche principali

- Forno con 8 funzioni di cottura: Cottura multiLevel 3D, Riscaldamento superiore e inferiore, Grill ventilato, Grill a superficie grande, Funzione pizza, Funzione speciale per cibi congelati coolStart, Aria calda delicata, rigenerazione cibi
- Funzioni combinabili con gli impulsi di vapore: aria calda 3D, grill ventilato, riscaldamento statico (resistenza inferiore e superiore)
- Display digitale LCD a colore bianco
- Volume cavità: 71 l
- Regolazione della temperatura da 30 °C a 275 °C
- Programmi automatici autoCook: 30
- Autopulizia pirolitica
- HomeConnect ready

Altre caratteristiche

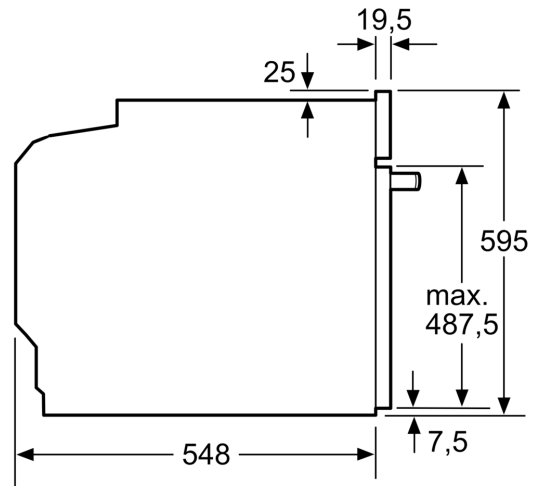
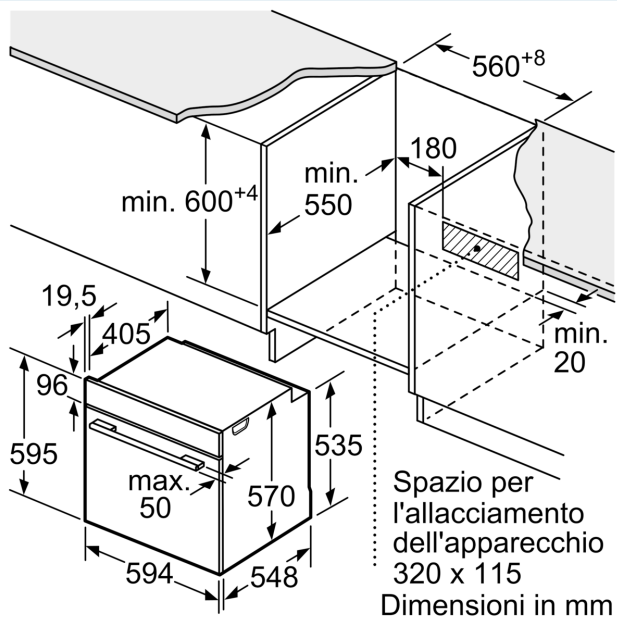
- Porta coolGlass: temperatura porta max. 30 °C
- Capacità serbatoio dell'acqua: 220ml
- Guide telescopiche indipendenti varioClip ad 1 livello, con funzione stopSecurity integrata. Massima comodità, stabilità e sicurezza
- lightControl: manopole di design illuminate
- Orologio elettronico con programmazione inizio e fine cottura
- Riscaldamento rapido
- Illuminazione interna alogena, Illuminazione disinseribile
- Accessori: Teglia, 1 griglia combinata, 1 leccarda universale smaltata profonda

Etichetta energetica

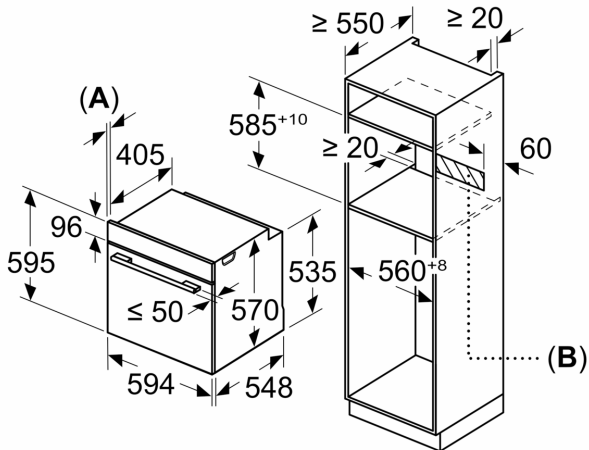
- Assorbimento massimo elettrico: 3.6 kW
- Classe di efficienza energetica (acc. EU Nr. 65/2014): A (in una scala di classi di efficienza energetica da A+++ a D)
- Consumo energetico per ciclo durante funzionamento convenzionale: 0.99 kWh
- Consumo energetico per ciclo durante funzionamento ventilato: 0.81 kWh
- Numero di cavità: 1 Tipo di alimentazione: elettrica Volume della cavità: 71 l

**iQ500, Forno con vapore da
incasso, 60 x 60 cm, Nero
HR478G5B6S**

Disegni quotati



Dimensioni in mm



A: 19,5 mm
B: Spazio per il collegamento dell'apparecchio 320 x 115 mm

Montaggio con un piano di cottura.

