

## iQ700, Forno con vapore combinato con microonde da incasso, 60 x 60 cm, Nero HN978GMB1



### Accessori integrati

1 x Teglia da forno smaltata, 1 x Griglia combinata, 1 x Leccarda universale smaltata

### Accessori opzionali

HZ327000 Pietra refrattaria cottura pane e pizza, HZ531010 Leccarda antiaderen 455x375x30mm (LxPx), HZ532010 Leccarda antiaderen 455x400x38mm (LxPx), HZ617000 Teglia per pizza 35 cm, HZ629070 Teglia per grigliare adatta a pirolisi, HZ631070 Teglia smaltata x microonde e pirolisi, HZ632070 Leccarda, HZ633001 Coperchio per tegame professionale, HZ633070 Teglia profonda adatta a pirolisi, HZ633073 Tegame professionale, HZ634000 Griglia combinata 455x375x31 mm (LxPx), HZ635000 Set barbecue-grill per lo spiedo, HZ636000 Leccarda in vetro 455x364x30 mm (LxPx), HZ664000 Griglia combinata 455x375x59 mm (LxPx), HZ66X650 Accessory, HZ6BMA00 ;, HZ915003 Pirofila in vetro con coperchio 5,4 l., HZG0AS00 Cavo di collegamento 3m

Forno da incasso combinato a microonde che permette di ridurre i tempi grazie alle funzioni varioSpeed, riscaldamento rapido e autopulizia activeClean®. Imposta e controlla il tuo forno anche da remoto grazie a Home Connect.

- ✓ TFT-Touchdisplay Pro – Ampio display a colori per un'interazione semplice e pratica.
- ✓ Aria calda 4D: una distribuzione uniforme del calore su tutti i livelli per risultati eccellenti.
- ✓ roastingSensor Plus – Risultati di cottura arrosto perfetti.
- ✓ pulseSteam: perfetti arrostiti croccanti e succulenti
- ✓ cookControl Pro – Risultati eccellenti, qualunque sia la ricetta o le circostanze.

### Caratteristiche

#### Dati tecnici

Funzione aggiuntiva: .....Forno a microonde combinato  
 Tipo di controllo: ..... elettronico  
 Dimensioni (AxLxP): ..... 595 x 594 x 548 mm  
 Dimensioni del vano cottura: .....357.0 x 480 x 392.0 mm  
 Lunghezza del cavo di alimentazione elettrica: ..... 120.0 cm  
 Peso: ..... 49.5 kg  
 Peso lordo: ..... 52.7 kg  
 Codice EAN: .....4242003902370  
 Massima Potenza del microonde: ..... 800 W  
 Dati nominali collegamento elettrico: ..... 3600 W  
 Corrente: ..... 16 A  
 Tensione: .....220-240 V  
 Frequenza: .....50; 60 Hz  
 Tipo di spina: ..... Schuko  
 Accessori inclusi: ..... 1 x Teglia da forno smaltata, 1 x Griglia combinata, 1 x Leccarda universale smaltata



## iQ700, Forno con vapore combinato con microonde da incasso, 60 x 60 cm, Nero HN978GMB1

### Caratteristiche

#### Caratteristiche principali

- 27 programmi di cottura: Aria Calda 4D, Riscaldamento superiore e inferiore, Grill ventilato, Grill a superficie grande, Grill a superficie piccola, Funzione pizza, Funzione speciale per cibi congelati coolStart, Riscaldamento inferiore, Riscaldamento intensivo, Cottura a bassa temperatura, Pre-riscaldamento, Essiccazione, Mantenere in caldo, Aria calda delicata, Riscaldamento superiore e inferiore delicato, rigenerazione cibi, lievitazione, Grill ventilato + vapore, Mantenere in caldo + vapore, Aria Calda 4D + vapore, Riscaldamento superiore/inferiore + vapore, Aria calda 4D + microonde, calore superiore/inferiore + microonde, grill+microonde, grill a metà larghezza e microonde, griglia con aria calda + microonde
- Potenza massima: 800 W; 5 Livelli di potenza del microonde (90 W, 180 W, 360 W, 600 W, boost) con Inverter
- Sistema di cottura automatico: cookControl Plus, ricette e consigli
- touchControl
- Volume cavità: 67 litri
- Regolazione della temperatura da 30 °C a 300 °C
- steam boost - aggiungi per 3 minuti un getto di vapore intensivo semplicemente premendo un pulsante.
- Si possono selezionare tre differenti livelli di intensità del vapore: Intensità alta, Intensità media, Intensità bassa
- RoastingSensor Plus
- humidClean
- Autopulizia pirolitica

#### Altre caratteristiche

- Porta coolGlass: temperatura porta max. 30 °C
- Riscaldamento rapido
- Orologio elettronico con programmazione inizio e fine cottura
- Illuminazione a LED, Illuminazione disinseribile
- Maniglia in vetro studioLine
- Porta a ribalta, Porta con sistema di chiusura ammortizzata softClose, softMove: lo sportello del forno si apre e si chiude delicatamente e silenziosamente grazie al meccanismo di ammortizzazione intelligente softMove
- Cavità del forno: smaltata color antracite

#### Griglie / Guide

- Guide telescopiche ad un livello, resistenti al processo di pirolisi

#### Accessori

- Accessori: 1 leccarda smaltata bassa, 1 griglia combinata, 1 leccarda universale smaltata profonda

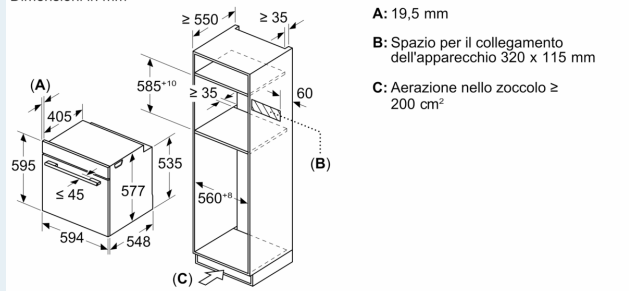
#### Etichetta energetica

- Assorbimento massimo elettrico: 3.6 kW

## iQ700, Forno con vapore combinato con microonde da incasso, 60 x 60 cm, Nero HN978GMB1

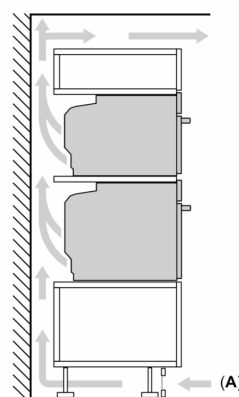
### Disegni quotati

Dimensioni in mm

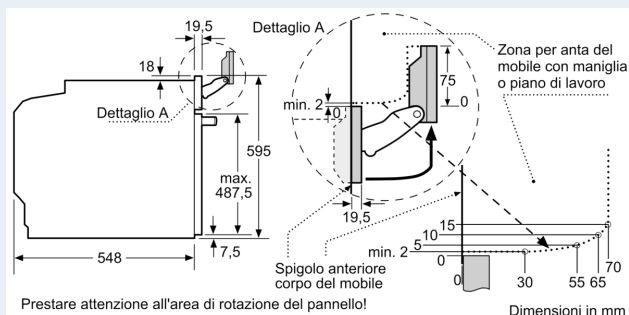


### Montaggio di due apparecchi sovrapposti

Ricambio dell'aria



A: Ingresso aria  $\geq 200 \text{ cm}^2$



Se l'apparecchio viene montato sotto un piano di cottura deve essere rispettato il seguente spessore del piano di lavoro (event. incl. sottostruttura).

Tipo di piano di cottura	Spessore del piano di lavoro min.	
	rialzato	a filo
Piano di cottura a induzione	37 mm	38 mm
Piano di cottura con sistema a induzione sull'intera superficie	47 mm	48 mm
Piano di cottura a gas	30 mm	38 mm
Piano di cottura elettrico	27 mm	30 mm

Disegni quotati

