

# iQ700, Forno da incasso, 60 x 60 cm, Nero HB934GAB1



A+



## Accessori integrati

1 x Teglia da forno smaltata, 1 x Griglia combinata, 1 x Leccarda universale smaltata

## Accessori opzionali

HZ327000 Pietra refrattaria cottura pane e pizza, HZ530000 2 leccarde slim 455x188x39 mm (LxPx), HZ531010 Leccarda antiaderen 455x375x30mm (LxPx), HZ538000 Guide telescopiche clip a 1 livello, HZ617000 Teglia per pizza 35 cm, HZ629070 Teglia per grigliare adatta a pirolisi, HZ631070 Teglia smaltata x microonde e pirolisi, HZ632070 Leccarda, HZ633001 Coperchio per tegame professionale, HZ633070 Teglia profonda adatta a pirolisi, HZ633073 Tegame professionale, HZ634000 Griglia combinata 455x375x31 mm (LxPx), HZ635000 Set barbecue-grill per lo spiedo, HZ638000 Guide telescopiche clip a 1 livello, HZ664000 Griglia combinata 455x375x59 mm (LxPx), HZ66X650 Accessory, HZ6BMA00 :, HZ915003 Pirofila in vetro con coperchio 5,4 l., HZG0AS00 Cavo di collegamento 3m

Il forno intelligente dispone di assistente con controllo vocale per un'impostazione intuitiva dei programmi.

- ✓ TFT-Touchdisplay – Display Touch per una navigazione semplice e intuitiva.
- ✓ Aria calda 3D Plus: una distribuzione uniforme del calore fino a tre livelli per risultati eccellenti.
- ✓ cookControl Plus – Impostazioni preinstallate per risultati eccellenti.
- ✓ Maniglia in vetro - La maniglia quasi invisibile ma ergonomica.
- ✓ varioClip rails Plus - Cottura al forno e a vapore flessibile su ogni livello.

## Caratteristiche

### Dati tecnici

Categoria: ..... Da incasso  
 Sistema di pulizia: ..... Idrolisi, 1 pannello catalitico  
 Dimensioni del vano per l'installazione (AxLxP): 585-595 x 560-568 x 550 mm  
 Dimensioni (AxLxP): ..... 595 x 594 x 548 mm  
 Dimensioni del prodotto imballato (AxLxP): ..... 670 x 680 x 670 mm  
 Materiale del cruscotto: ..... vetro  
 Materiale porta: ..... vetro  
 Peso: ..... 37.6 kg  
 Volume utile: ..... 71 l  
 Tipologia di riscaldamento: ..... Grill a superficie grande, Aria calda delicata, aria calda, Grill a superficie piccola, Riscaldamento statico, Riscaldamento statico delicato, Funzione pizza, Cottura a bassa temperatura, Cibo congelato speciale, riscaldamento inferiore, grill ventilato, Pre-riscaldamento, scaldavivande  
 Regolazione della temperatura: ..... elettronica  
 Numero di luci interne: ..... 1  
 Lunghezza del cavo di alimentazione elettrica: ..... 120.0 cm  
 Codice EAN: ..... 4242003901991  
 Numero di vani - (2010/30/CE): ..... 1  
 Classe di efficienza energetica: ..... A+: efficiente  
 Energy consumption per cycle conventional (2010/30/EC): ..... 0.87 kWh/cycle  
 Energy consumption per cycle forced air convection (2010/30/EC): 0.69 kWh/cycle  
 Indice di efficienza energetica (2010/30/CE): ..... 81.2 %  
 Dati nominali collegamento elettrico: ..... 3600 W  
 Corrente: ..... 16 A  
 Tensione: ..... 220-240 V  
 Frequenza: ..... 50; 60 Hz  
 Tipo di spina: ..... Schuko  
 Accessori inclusi: ..... 1 x Teglia da forno smaltata, 1 x Griglia combinata, 1 x Leccarda universale smaltata



## iQ700, Forno da incasso, 60 x 60 cm, Nero HB934GAB1

### Caratteristiche

#### Caratteristiche principali

- 13 programmi di cottura: Cottura multiLevel 3D, Riscaldamento superiore e inferiore, Grill ventilato, Grill a superficie grande, Grill a superficie piccola, Funzione pizza, Funzione speciale per cibi congelati coolStart, Riscaldamento inferiore, Cottura a bassa temperatura, Pre-riscaldamento, Mantenere in caldo, Aria calda delicata, Riscaldamento superiore e inferiore delicato
- Sistema di cottura automatico: cookControl Plus, ricette e consigli
- touchControl
- Volume cavità: 71 l
- Regolazione della temperatura da 30 °C a 300 °C
- humidClean
- Pulizia ecoClean Plus per parete posteriore: parete posteriore

#### Altre caratteristiche

- Temperatura porta max. 40°C
- Riscaldamento rapido
- Orologio elettronico con programmazione inizio e fine cottura
- Illuminazione interna alogena, Illuminazione disinseribile
- Maniglia in vetro studioLine
- Porta a ribalta, Porta con sistema di chiusura ammortizzata softClose, softMove: lo sportello del forno si apre e si chiude delicatamente e silenziosamente grazie al meccanismo di ammortizzazione intelligente softMove
- Cavità del forno: smaltata color antracite

#### Griglie / Guide

- Guide telescopiche indipendenti varioClip ad 1 livello, con funzione stopSecurity integrata. Massima comodità, stabilità e sicurezza

#### Accessori

- Accessori: 1 leccarda smaltata bassa, 1 griglia combinata, 1 leccarda universale smaltata profonda

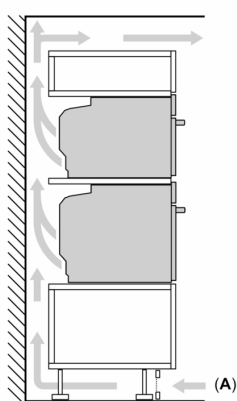
#### Etichetta energetica

- Assorbimento massimo elettrico: 3.6 kW
- Classe di efficienza energetica (acc. EU Nr. 65/2014): A+(in una scala di classi di efficienza energetica da A+++ a D)
- Consumo energetico per ciclo durante funzionamento convenzionale: 0.87 kWh
- Consumo energetico per ciclo durante funzionamento ventilato: 0.69 kWh
- Numero di cavità: 1 Tipo di alimentazione: elettrica Volume della cavità: 71 l

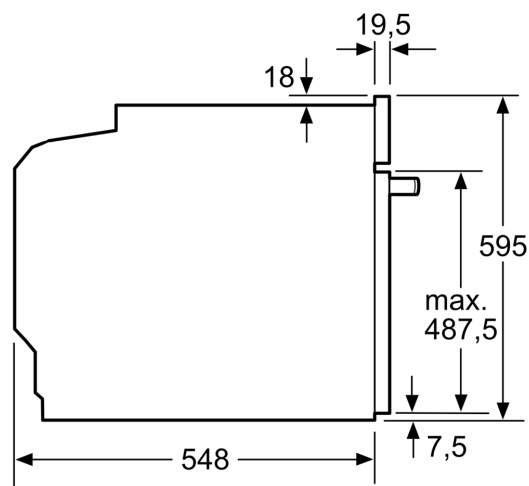
## iQ700, Forno da incasso, 60 x 60 cm, Nero HB934GAB1

Disegni quotati

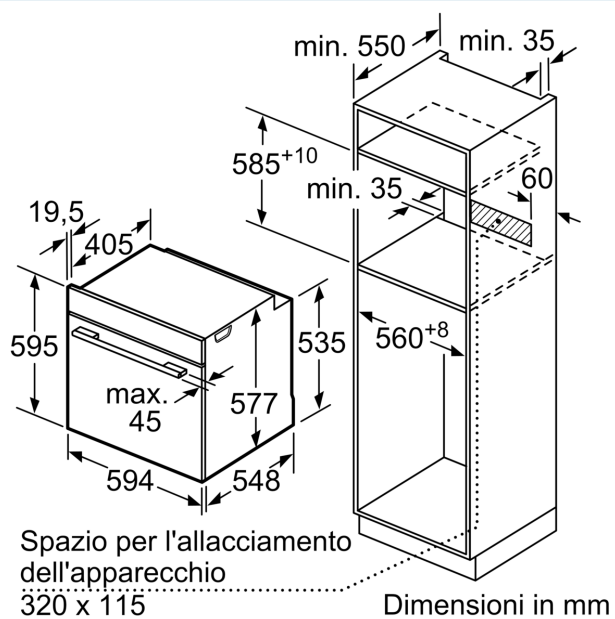
Montaggio di due apparecchi sovrapposti  
Ricambio dell'aria



A: Ingresso aria  $\geq 200 \text{ cm}^2$



Dimensioni in mm



Se l'apparecchio viene montato sotto un piano di cottura deve essere rispettato il seguente spessore del piano di lavoro (event. incl. sottostruttura).

Tipo di piano di cottura	Spessore del piano di lavoro min.	
	rialzato	a filo
Piano di cottura a induzione	37 mm	38 mm
Piano di cottura con sistema a induzione sull'intera superficie	47 mm	48 mm
Piano di cottura a gas	30 mm	38 mm
Piano di cottura elettrico	27 mm	30 mm

Disegni quotati

