

iQ700, built-in freezer, 212.5 x 60.3 cm, cerniera piatta FI24NP32



- ✓ noFrost: sistema di sbrinamento automatico per non dover mai più sbrinare il tuo congelatore.
- ✓ Home Connect: per controllare e gestire il frigorifero, dovunque siate.
- ✓ icemaker integrato
- ✓ Funzione superFreezing: per congelare rapidamente anche grandi quantità di cibo.
- ✓ varioZone: Cassetti e ripiani flessibili per riorganizzare lo spazio nel tuo congelatore come preferisci.

Caratteristiche

Dati tecnici

Classe di efficienza energetica: F
 Consumo medio annuale di energia in chilowattora per anno (kWh/a): 355 kWh/annum
 Somma del volume degli scomparti congelati: 344 l
 Emissioni di rumore aereo: 42 dB(A) re 1 pW
 Classe di emissioni di rumore aereo: D
 Illuminazione: sì
 Tipo: Congelatore verticale
 Categoria: Da incasso
 Porta con cornice esterna: sì, come accessorio
 Sistema No Frost: Frigorifero e congelatore
 Altezza: 2125 mm
 Larghezza: 603 mm
 Profondità: 608 mm
 Dimensioni del vano per l'installazione (AxLxP): 2134.0 x 610 x 610 mm
 Dimensioni del prodotto imballato (AxLxP): ... 2270 x 700 x 750 mm
 Peso: 139.6 kg
 Peso lordo: 155.4 kg
 Dati nominali collegamento elettrico: 300 W
 Corrente: 10 A
 Frequenza: 50-60 Hz
 Lunghezza del cavo di alimentazione elettrica: 300.0 cm
 Cerniera : A sinistra reversibile
 Segnalazione guasti / Malfunzionamenti: senza segnale acustico
 Serratura: no
 Numero di cassette/cestelli: 2
 Vani congelatore con sportello: 0
 Codice EAN: 4242003844885
 Marchio: Siemens
 Nome prodotto / codice commerciale: FI24NP32
 Tipo: Congelatore verticale
 Accessori inclusi: 1 x Tubo di raccordo

Accessori integrati

1 x Tubo di raccordo

Accessori opzionali

CI60ZBL1 :

Accessorio per l'installazione

CI60Z200	Kit congiunzione sxs c/resistenza usa
FI24Z011	Toe Kick w waterfilter 24"SDF-IM right
FI24Z090	Coolmodul porta in acciaio 61 cm.
CI10ZH10	Coolmodul maniglia
CI60Z000	Coolmodul kit installazione sbs



iQ700, built-in freezer, 212.5 x 60.3 cm, cerniera piatta FI24NP32

Caratteristiche

- Congelatore integrabile, noFrost

Caratteristiche principali

- Regolazione e controllo dell'apparecchio da remoto tramite app Home Connect per dispositivi mobili
- Classe di efficienza energetica
 - : F
- No Frost
- Selezione della lingua attraverso display
- Funzione Eco: per risparmio energetico
- holiday Mode: funzione vacanze per risparmio energetico
- Funzione congelamento intensivo con disattivazione automatica
- Segnale acustico per porta aperta
- Emissioni di rumore aereo : 42 dB(A) re 1 pW , Classe di rumore aereo : D
- Volume Netto totale: 344 l

VANO CONGELATORE****

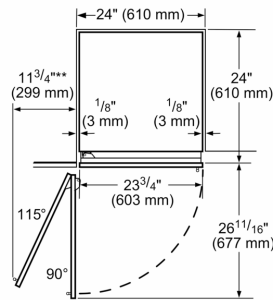
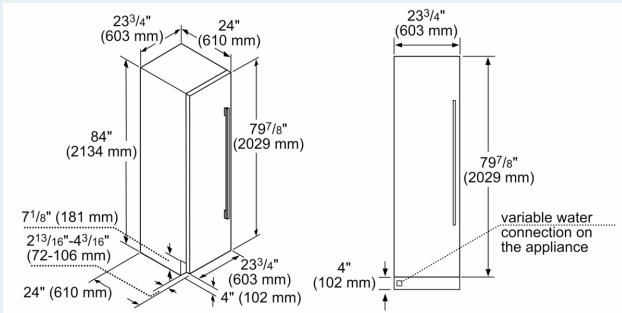
- Produttore di ghiaccio automatico
- Produzione di cubetti ghiaccio: circa 1.5 kg in 24 ore; contenitore integrato per riserva di ca. 4 kg
- Tubo di allacciamento alla rete idrica (in dotazione) 3 m, 3/4"
- 3 ripiani in metallo di cui 2 regolabili in altezza
- 2 cassette telescopici completamente estraibili
- 5 balconcini nella porta, di cui uno con chiusura magnetica
- Illuminazione interna a LED
- Dimensioni in cm (hxlxp) 212.5 cm x 60.3 cm x 60.8 cm
- Dimensioni nicchia in cm (hxlxp): 213.4 cm x 61.0 cm x 61.0 cm
- Volume Netto Congelatore: 344 l

ACCESSORI

- Accessories

iQ700, built-in freezer, 212.5 x 60.3 cm, cerniera piatta FI24NP32

Disegni quotati



** Door handle must be added to this measurement

* Depends on the thickness of the unit door.
 $\frac{3}{4}$ " (19 mm) refers to the stainless steel door. (Special accessory.)

