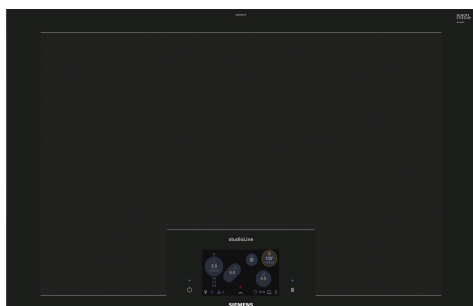


iQ700, Piano cottura a induzione, 80 cm, Nero EZ877KZY1E



Accessori opzionali

HZ390250 Pentola antiaderente 28 cm. di diametro, HZ39050 Accessorio piani - Cooking sensor, HZ390512 ACCESSORIO PIANO INC-TEPPAN YAKI, HZ394301 Listello di congiunzione, HZ390011 ACCESSORIO PIANO INC-TEGAME, HZ390012 ACCESSORIO PIANO INC-ACCESSORIO VAPORE, HZ390210 ACCESSORIO PIANO COTTURA, HZ390220 Pentola antiaderente 19 cm. di diametro, HZ390230 Pentola antiaderente 21 cm. di diametro, HZ390240 Pentola per paella Ø 31 cm, HZ9ES100 Accessorio cottura piani, HZ9FE280 ACCESSORIO PIANO, HZ9SE030 ACCESSORIO PIANO COTTURA (PENTOLE IND), HZ9SE040 SET PENTOLE 4 PEZZI, HZ9SE060 SET PENTOLE 6 PEZZI

freeInduction Plus 90cm: utilizza fino a sei pentole e padelle liberamente sul piano di cottura, senza limitazioni di dimensioni o zone di cottura predefinite.

- ✓ Il display TFT touch plus a colori mostra la posizione, le dimensioni e la forma delle pentole direttamente sullo schermo e consente un controllo intuitivo del piano di cottura.
- ✓ Home Connect: Informazioni riguardo al piano cottura tramite smartphone o tablet, non importa dove tu sia.
- ✓ cookingSensor Plus è un sistema intelligente che previene il surriscaldamento grazie a un preciso controllo della temperatura.
- ✓ powerMove Pro: spostando la pentola verticalmente è possibile cambiare il livello di potenza in cinque livelli
- ✓ cookConnect System ti permette di controllare, direttamente da piano cottura o attraverso la app Home Connect, anche le funzioni della tua cappa connessa che si può anche attivare automaticamente non appena inizi a cuocere sul piano cottura.

Caratteristiche

Dati tecnici

Nome/famiglia prodotto: zona di cottura vetroceramica
 Categoria: Da incasso
 Alimentazione: Elettrico
 Numero totale di posizioni utilizzabili simultaneamente: 5
 Dimensioni del vano per l'installazione (AxLxP): 61 x 750-780 x 490-500 mm
 Larghezza: 812 mm
 Dimensioni (AxLxP): 61 x 812 x 520 mm
 Dimensioni del prodotto imballato (AxLxP): 152 x 951 x 636 mm
 Peso: 24.8 kg
 Peso lordo: 28.2 kg
 Indicatore di calore residuo: Separato
 Posizione pannello di controllo: Frontale
 Colore della superficie: Nero
 Lunghezza del cavo di alimentazione elettrica: 150.0 cm
 Codice EAN: 4242003783986
 Tensione: 220-240 V
 Frequenza: 60; 50 Hz



iQ700, Piano cottura a induzione, 80 cm, Nero EZ877KZY1E

Caratteristiche

- 80 cm: spazio per 5 pentole o padelle.

Flessibilità delle zone cottura

- FreeInduction: massima libertà. Per utilizzare pentole di ogni forma e dimensione in qualsiasi punto della superficie di cottura.

Caratteristiche principali

- Funzione powerManagement per limitare assorbimento elettrico a partire da 1kW.
- Display TFT touch plus da 6,2": per controllare facilmente tutte le funzioni del piano cottura. Naviga e sfrutta al meglio tutte le funzioni disponibili grazie alle descrizioni con testi e immagini.
- 17 livelli: controllo preciso del calore grazie a 17 livelli di potenza.
- Funzione mantenimento in caldo per tutte le zone di cottura
- Timer fine cottura per ogni singola zona
- : spegne le zone cottura alla fine del tempo impostato.
- Contaminuti indipendente con segnale acustico
- : un suono segnalerà la fine del tempo di cottura impostato.
- Cronometro
- : indica quanto tempo è trascorso dall'avvio della cottura

Risparmio di tempo ed efficienza

- Funzione PowerBoost per ogni zona di cottura
- : più potenza per far bollire l'acqua più velocemente.
- panTurbo: funzione "turbo" per riscaldare velocemente le padelle
- flexMotion: trasferimento automatico delle impostazioni selezionate da una zona cottura ad un'altra
- Funzione quickStart: all'accensione, il piano cottura seleziona automaticamente la zona cottura dove è stata posizionata la pentola.
- Funzione reStart: in caso di spegnimento accidentale, è possibile ripristinare le ultime impostazioni di cottura semplicemente riaccendendo il piano entro quattro secondi.

Cottura assistita

- Sistema di cottura automatico: cookControl Plus, ricette e consigli, una guida per le giuste impostazioni di cottura per diverse ricette
- cookingSensor Plus ready: monitora costantemente e regola automaticamente la temperatura del contenuto della pentola.
- 1 sensore incluso e possibilità di utilizzare fino a 3 sensori contemporaneamente (sensori addizionali acquistabili separatamente)

Connettività

- Remote Monitoring and Control: controlla il piano da remoto e approfitta delle ricette e delle funzioni supplementari disponibili nella app Home Connect.
- cookConnect System: controllo della cappa attraverso l'elettronica del piano ad induzione: grazie alla connessione WiFi, la cappa (se predisposta) si accenderà automaticamente.

Design

Sicurezza

- Indicatore di calore residuo a 3 fasi: indica quali zone cottura sono ancora calde.
- Sicurezza bambini: previene l'accensione accidentale del piano

cottura.

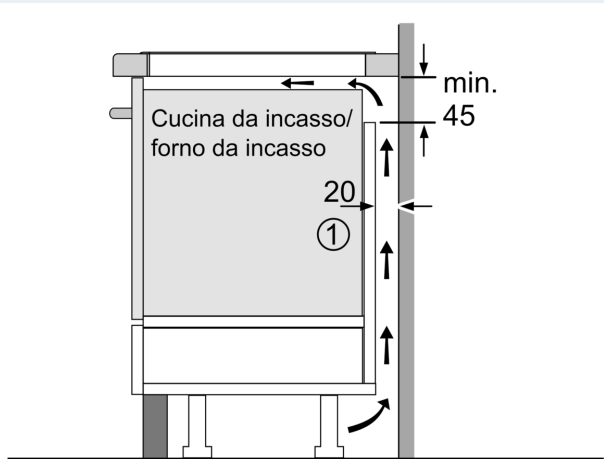
- Autospegnimento di sicurezza: il piano si spegne automaticamente se non ci sono interazioni con esso.

Accessori

- 1 listello di compensazione 750 - 780 mm, 1 sensore wireless.

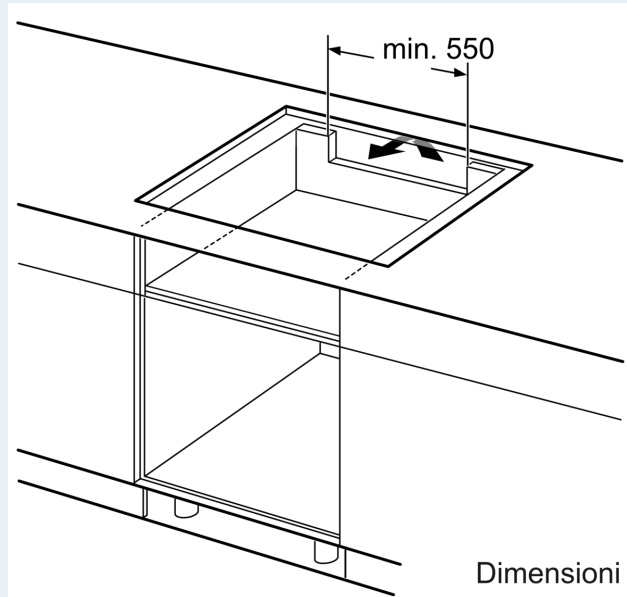
**iQ700, Piano cottura a induzione,
80 cm, Nero
EZ877KZY1E**

Disegni quotati

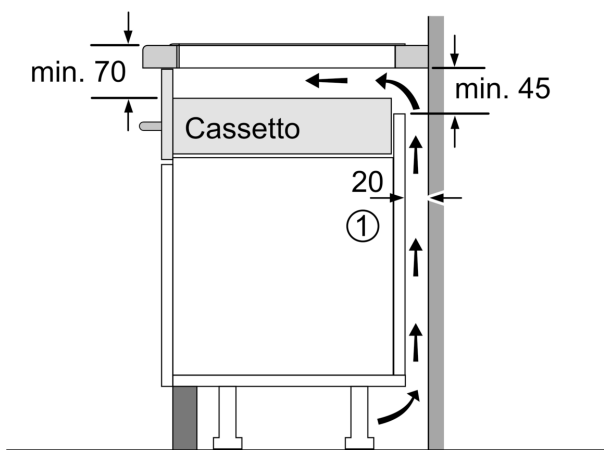


① Deve essere prevista una fessura di aerazione

Dimensioni in mm



Dimensioni in mm



① Deve essere prevista una fessura di aerazione.

Dimensioni in mm

