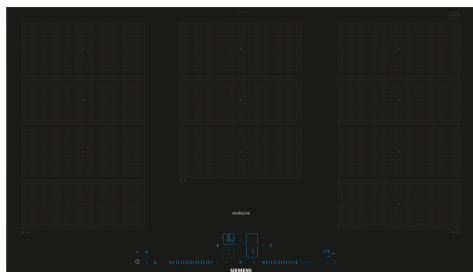


iQ700, Piano cottura a induzione, 90 cm, Nero EX977NXV6E



Accessori opzionali

HZ390011 ACCESSORIO PIANO INC-TEGAME, HZ390012 ACCESSORIO PIANO INC-ACCESSORIO VAPORE, HZ390090 Pentola per arrosti metallica, HZ390210 ACCESSORIO PIANO COTTURA, HZ390220 Pentola antiaderente 19 cm. di diametro, HZ390230 Pentola antiaderente 21 cm. di diametro, HZ390512 ACCESSORIO PIANO INC-TEPPAN YAKI, HZ390522 ACCESSORIO PIANO INC-GRILL, HZ394301 Listello di congiunzione, HZ9ES100 Accessorio cottura piani, HZ9FE280 ACCESSORIO PIANO, HZ9FF010 ;, HZ9FF030 ;, HZ9FF040 ;, HZ9SE030 ACCESSORIO PIANO COTTURA (PENTOLE IND), HZ9SE040 SET PENTOLE 4 PEZZI, HZ9SE060 SET PENTOLE 6 PEZZI, HZ9TY010 Pentola Teppan Yaki

Piano FlexInduction per la massima flessibilità quando cucini

- ✓ flexInduction: zona di cottura intelligente che si adatta alle tue pentole.
- ✓ dual lightSlider blu: tocca e scorri per controllare il tuo piano cottura.
- ✓ Home Connect: Informazioni riguardo al piano cottura tramite smartphone o tablet, non importa dove tu sia.
- ✓ fryingSensor Plus: mai più pietanze bruciate.
- ✓ powerMove Plus: intuitivo controllo grazie alle tre zone impostate a differenti temperature

Caratteristiche

Dati tecnici

Nome/famiglia prodotto: zona di cottura vetroceramica
 Categoria: Da incasso
 Alimentazione: Elettrico
 Numero totale di posizioni utilizzabili simultaneamente: 5
 Dimensioni del vano per l'installazione (AxLxP): 51 x 880-880 x 490-500 mm
 Larghezza: 912 mm
 Dimensioni (AxLxP): 51 x 912 x 520 mm
 Dimensioni del prodotto imballato (AxLxP): ... 130 x 1070 x 610 mm
 Peso: 18.9 kg
 Peso lordo: 22.7 kg
 Indicatore di calore residuo: Separato
 Posizione pannello di controllo: Frontale
 Principale materiale della superficie: vetroceramica
 Colore della superficie: Nero
 Lunghezza del cavo di alimentazione elettrica: 110.0 cm
 Codice EAN: 4242003921517
 Tensione: 220-240 V
 Frequenza: 50; 60 Hz



iQ700, Piano cottura a induzione, 90 cm, Nero EX977NXV6E

Caratteristiche

- 90 cm: spazio per 5 pentole o padelle.

Flessibilità delle zone cottura

- Tripla zona flex: per utilizzare pentole di qualsiasi forma e dimensione.
- Zona frontale sinistra: 200 mm, 240 mm, 2.2 kW (potenza max 3.7 kW)
- Zona posteriore sinistra: 200 mm, 240 mm, 2.2 kW (potenza max 3.7 kW)
- Zona centrale: 240 mm, 300 mm, 2.6 kW (potenza max 3.7 kW)
- Zona posteriore destra: 200 mm, 240 mm, 2.2 kW (potenza max 3.7 kW)
- Zona anteriore destra: 200 mm, 240 mm, 2.2 kW (potenza max 3.7 kW)

Caratteristiche principali

- Dual LightSlider: permette di controllare e di unire facilmente le diverse zone di cottura.
- 17 livelli: controllo preciso del calore grazie a 17 livelli di potenza.
- Funzione mantenimento in caldo per tutte le zone di cottura
- Timer fine cottura per ogni singola zona
- : spegne le zone cottura alla fine del tempo impostato.
- Contaminuti indipendente con segnale acustico
- : un suono segnalerà la fine del tempo di cottura impostato.
- Cronometro
- : indica quanto tempo è trascorso dall'avvio della cottura

Risparmio di tempo ed efficienza

- Funzione PowerBoost per ogni zona di cottura
- : più potenza per far bollire l'acqua più velocemente.
- panTurbo: funzione "turbo" per riscaldare velocemente le padelle
- Le zone di cottura Flexi si uniscono o separano in maniera automatica in base alla forma e alla dimensione della pentola utilizzata.
- powerMove Plus: controllo intuitivo grazie a tre zone riscaldanti con diverse temperature – si attiva al contatto con la pentola
- flexMotion: trasferimento automatico delle impostazioni selezionate da una zona cottura ad un'altra
- Funzione quickStart: all'accensione, il piano cottura seleziona automaticamente la zona cottura dove è stata posizionata la pentola.
- Funzione reStart: in caso di spegnimento accidentale, è possibile ripristinare le ultime impostazioni di cottura semplicemente riaccendendo il piano entro quattro secondi.

Cottura assistita

- fryingSensor Plus a 5 livelli: mai più piatti bruciati grazie alla regolazione automatica della temperatura.
- Dish assistant: attraverso la app Home Connect è possibile individuare velocemente le giuste impostazioni di cottura per molte ricette diverse.

Connettività

- Remote Monitoring and Control: controlla il piano da remoto e approfitta delle ricette e delle funzioni supplementari disponibili nella app Home Connect.

- cookConnect System: controllo della cappa attraverso l'elettronica del piano ad induzione: grazie alla connessione WiFi, la cappa (se predisposta) si accenderà automaticamente.

Design

Sicurezza

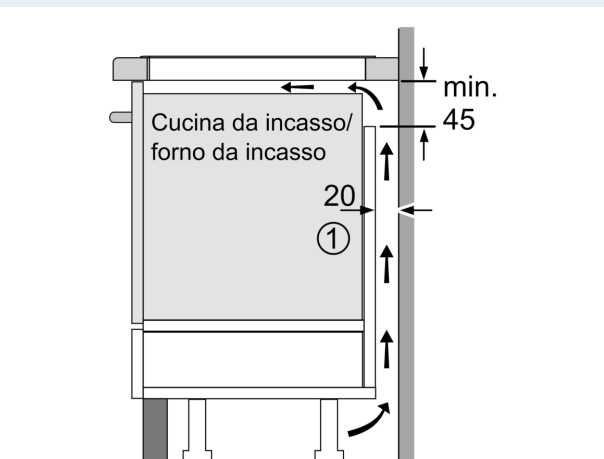
- Spie di calore residuo: indica quali zone cottura sono ancora calde.
- Sicurezza bambini: previene l'accensione accidentale del piano cottura.
- Funzione blocco temporaneo per la pulizia: i pulsanti vengono bloccati per 30 sec in modo da facilitare la pulizia del piano cottura.
- Interruttore principale: per spegnere tutte le zone cottura con un solo tocco.
- Autospegnimento di sicurezza: il piano si spegne automaticamente se non ci sono interazioni con esso.
- Visualizzazione del consumo di energia per ogni ciclo di cottura: per verificare il consumo elettrico dell'ultimo ciclo di cottura.

Dimensioni

- Misure apparecchio (AxLxP mm): 51 x 912 x 520
- Dimensioni di installazione (AxLxP mm) : 51 x 880 x (490 - 500)
- Min. spessore del top della cucina: 16 mm
- Assorbimento max: 11100 W
- Funzione powerManagement per limitare assorbimento elettrico a partire da 1kW.
- Cavo di collegamento (incluso): 110 cm

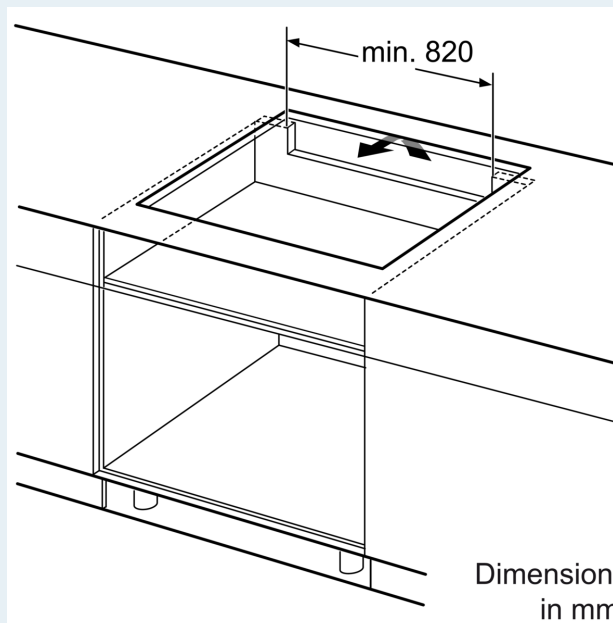
**iQ700, Piano cottura a induzione,
90 cm, Nero
EX977NXV6E**

Disegni quotati

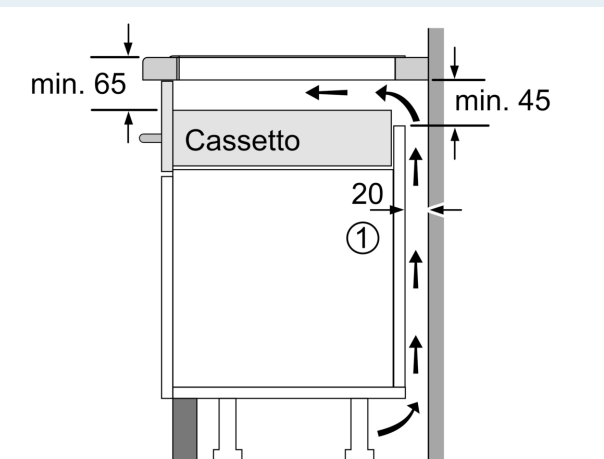


①
Deve essere prevista
una fessura di aerazione

Dimensioni in mm



Dimensioni
in mm



①
Deve essere prevista
una fessura di aerazione.

Dimensioni in mm