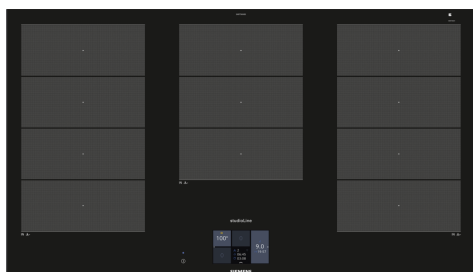


## iQ700, Piano cottura a induzione, 90 cm, Nero EX977KXX5E



- ✓ flexInduction: zona di cottura intelligente che si adatta alle tue pentole.
- ✓ Home Connect: Informazioni riguardo al piano cottura tramite smartphone o tablet, non importa dove tu sia.
- ✓ Tutto sotto controllo con il nuovo TFT Touchdisplay.
- ✓ cookingSensor Plus è un sistema intelligente che previene il surriscaldamento grazie a un preciso controllo della temperatura.
- ✓ fryingSensor Plus: mai più pietanze bruciate.

### Caratteristiche

#### Dati tecnici

Nome/famiglia prodotto: ..... zona di cottura vetroceramica  
 Categoria: ..... Da incasso  
 Alimentazione: ..... Elettrico  
 Numero totale di posizioni utilizzabili simultaneamente: ..... 5  
 Dimensioni del vano per l'installazione (AxLxP): ..... 51 x 880-880 x 490-500 mm  
 Larghezza: ..... 912 mm  
 Dimensioni (AxLxP): ..... 51 x 912 x 520 mm  
 Dimensioni del prodotto imballato (AxLxP): ... 126 x 1073 x 608 mm  
 Peso: ..... 20.2 kg  
 Peso lordo: ..... 24.0 kg  
 Indicatore di calore residuo: ..... Separato  
 Posizione pannello di controllo: ..... Frontale  
 Colore della superficie: ..... Nero  
 Lunghezza del cavo di alimentazione elettrica: ..... 110.0 cm  
 Codice EAN: ..... 4242003838167  
 Tensione: ..... 220-240 V  
 Frequenza: ..... 50; 60 Hz

### Accessori opzionali

HZ390512 ACCESSORIO PIANO INC-TEPPAN YAKI, HZ390522 ACCESSORIO PIANO INC-GRILL, HZ394301 Listello di congiunzione, HZ9ES100 Accessorio cottura piani, HZ9FE280 ACCESSORIO PIANO, HZ9FF010 ;, HZ9FF030 ;, HZ9FF040 ;, HZ9SE030 ACCESSORIO PIANO COTTURA (PENTOLE IND), HZ9SE040 SET PENTOLE 4 PEZZI, HZ9SE060 SET PENTOLE 6 PEZZI, HZ9TY010 Pentola Teppan Yaki, HZ390011 ACCESSORIO PIANO INC-TEGAME, HZ390012 ACCESSORIO PIANO INC-ACCESSORIO VAPORE, HZ390090 Pentola per arrosti metallica, HZ390210 ACCESSORIO PIANO COTTURA, HZ390220 Pentola antiaderente 19 cm. di diametro, HZ390230 Pentola antiaderente 21 cm. di diametro, HZ39050 Accessorio piani - Cooking sensor



## iQ700, Piano cottura a induzione, 90 cm, Nero EX977KXX5E

### Caratteristiche

- 90 cm: spazio per 5 pentole o padelle.

#### Flessibilità delle zone cottura

- Tripla zona flex: per utilizzare pentole di qualsiasi forma e dimensione.

#### Caratteristiche principali

- Funzione powerManagement per limitare assorbimento elettrico a partire da 1kW.
- FullTouch TFT Display: per controllare facilmente tutte le funzioni del piano cottura. Naviga e sfrutta al meglio tutte le funzioni disponibili grazie alle descrizioni con testi e immagini.
- 17 livelli: controllo preciso del calore grazie a 17 livelli di potenza.
- Funzione mantenimento in caldo per tutte le zone di cottura
- Timer fine cottura per ogni singola zona
- : spegne le zone cottura alla fine del tempo impostato.
- Contaminuti indipendente con segnale acustico
- : un suono segnalerà la fine del tempo di cottura impostato.
- Cronometro
- : indica quanto tempo è trascorso dall'avvio della cottura

#### Risparmio di tempo ed efficienza

- Funzione PowerBoost per ogni zona di cottura
- : più potenza per far bollire l'acqua più velocemente.
- panTurbo: funzione "turbo" per riscaldare velocemente le padelle
- powerMove Plus: controllo intuitivo grazie a tre zone riscaldanti con diverse temperature – si attiva al contatto con la pentola
- flexMotion: trasferimento automatico delle impostazioni selezionate da una zona cottura ad un'altra
- Funzione quickStart: all'accensione, il piano cottura seleziona automaticamente la zona cottura dove è stata posizionata la pentola.
- Funzione reStart: in caso di spegnimento accidentale, è possibile ripristinare le ultime impostazioni di cottura semplicemente riaccendendo il piano entro quattro secondi.
- Visualizzazione del consumo di energia per ogni ciclo di cottura: per verificare il consumo elettrico dell'ultimo ciclo di cottura.

#### Connettività

- Remote Monitoring and Control: controlla il piano da remoto e approfitta delle ricette e delle funzioni supplementari disponibili nella app Home Connect.
- cookConnect System: controllo della cappa attraverso l'elettronica del piano ad induzione: grazie alla connessione WiFi, la cappa (se predisposta) si accederà automaticamente.

#### Cottura assistita

- Sistema di cottura automatico: cookControl Plus, ricette e consigli, una guida per le giuste impostazioni di cottura per diverse ricette
- cookingSensor Plus ready: monitora costantemente e regola automaticamente la temperatura del contenuto della pentola.
- 1 sensore incluso e possibilità di utilizzare fino a 3 sensori contemporaneamente (sensori addizionali acquistabili separatamente)
- PerfectFry Sensor con 5 livelli di temperatura: mai più piatti bruciati grazie alla regolazione automatica della temperatura.

#### Sicurezza

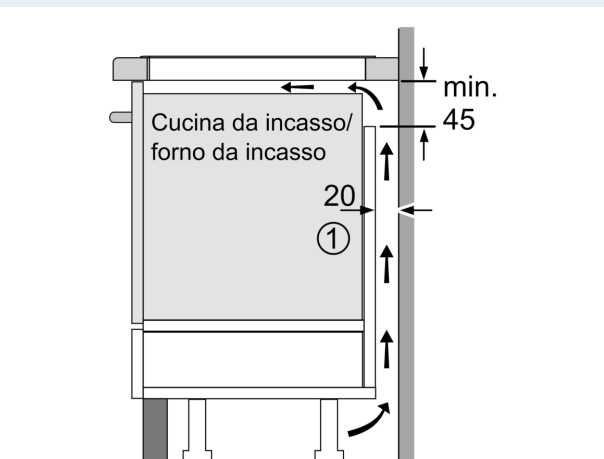
- Spie di calore residuo: indica quali zone cottura sono ancora calde.
- Sicurezza bambini: previene l'accensione accidentale del piano cottura.
- Autospegnimento di sicurezza: il piano si spegne automaticamente se non ci sono interazioni con esso.
- Funzione blocco temporaneo per la pulizia: i pulsanti vengono bloccati per 30 sec in modo da facilitare la pulizia del piano cottura.

#### Accessori

- 1 sensore wireless, 1 listello di compensazione 750 - 780 mm.

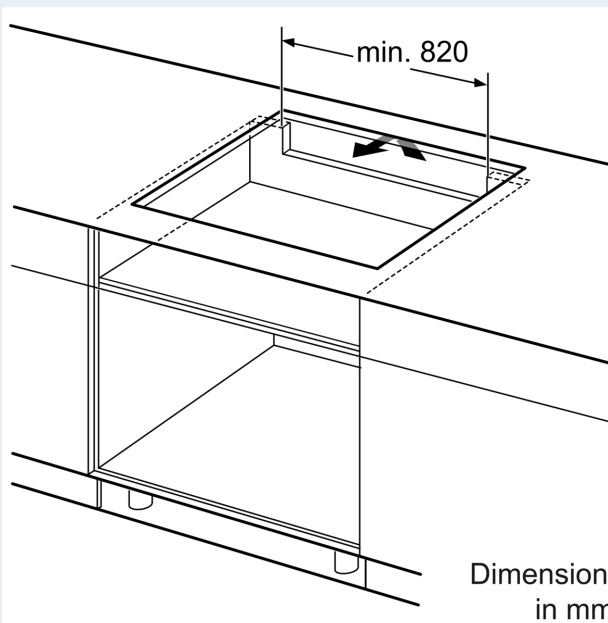
**iQ700, Piano cottura a induzione,  
90 cm, Nero  
EX977KXX5E**

Disegni quotati

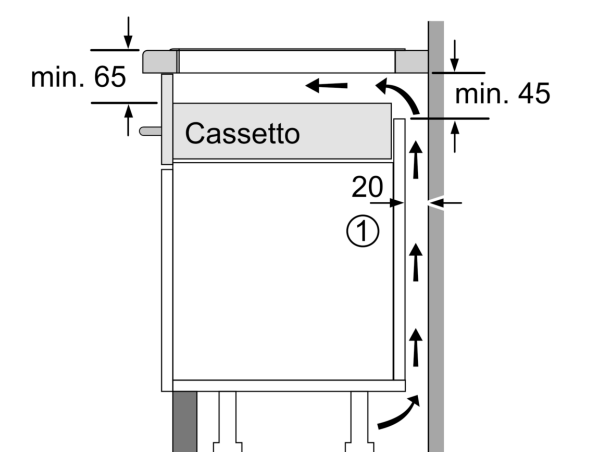


① Deve essere prevista una fessura di aerazione

Dimensioni in mm

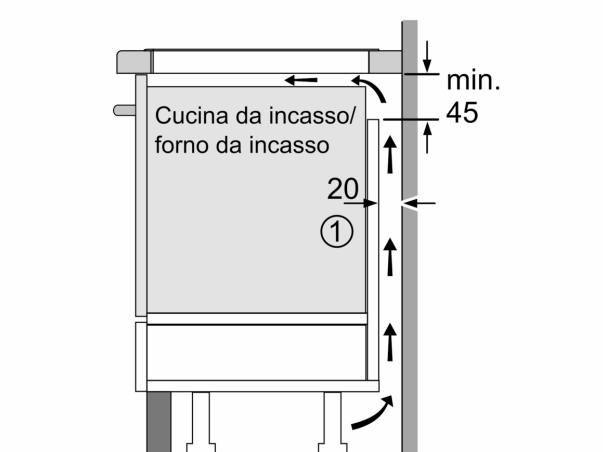


Dimensioni in mm



① Deve essere prevista una fessura di aerazione.

Dimensioni in mm



① Deve essere prevista una fessura di aerazione

Dimensioni in mm