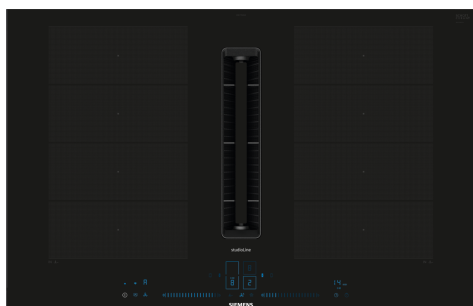


## iQ700, Piano a induzione con cappa integrata, 80 cm EX877NX68E



B



### Accessori integrati

1 x Filtro antiodore Clean Air Plus

### Accessori opzionali

HZ9VDKRO Accessorio tubazioni Venting Cooktop, HZ9VDKR1 Accessorio tubazioni Venting Cooktop, HZ9VDSB1 ACCESSORIO PIANO COTTURA, HZ9VDSB2 ACCESSORIO PIANO COTTURA, HZ9VDSB3 ACCESSORIO PIANO COTTURA, HZ9VDSB4 ACCESSORIO PIANO COTTURA, HZ9VDSM1 ACCESSORIO PIANO INCASSO, HZ9VDSM2 ACCESSORIO PIANO COTTURA, HZ9SE060 SET PENTOLE 6 PEZZI, HZ9TY010 Pentola Teppan Yaki, HZ9VDKE1 :, HZ390011 ACCESSORIO PIANO INC-TEGAME, HZ390012 ACCESSORIO PIANO INC-ACCESSORIO VAPORE, HZ390090 Pentola per arrostiti metallica, HZ390210 ACCESSORIO PIANO COTTURA, HZ390220 Pentola antiaderente 19 cm. di diametro, HZ390230 Pentola antiaderente 21 cm. di diametro, HZ39050 Accessorio piani - Cooking sensor, HZ390512 ACCESSORIO PIANO INC-TEPPAN YAKI, HZ390522 ACCESSORIO PIANO INC-GRILL, HZ9VDS1 ACCESSORIO PIANO COTTURA, HZ9VDS2 ACCESSORIO PIANO COTTURA, HZ9VEDUO ACCESSORIO PIANO INCASSO, HZ9VRCR0 ACCESSORIO PIANO INCASSO, HZ9VRCR1 Accessorio Filtro CleanAirPlus, HZ9VRPD1 Accessorio tubazioni Venting Cooktop, HZ9FE280 ACCESSORIO PIANO, HZ9FF010 :, HZ9FF030 :, HZ9FF040 :, HZ9SE030 ACCESSORIO PIANO COTTURA (PENTOLE IND), HZ9SE040 SET PENTOLE 4 PEZZI

- ✓ Pulizia facile: la cappa a incasso si pulisce in poco tempo e senza sforzo.
- ✓ flexInduction: zona di cottura intelligente che si adatta alle tue pentole.
- ✓ Sensore climateControl: monitora il vapore e gli odori e regola automaticamente il livello di potenza.
- ✓ Home Connect: Informazioni riguardo al piano cottura tramite smartphone o tablet, non importa dove tu sia.
- ✓ cookingSensor Plus ready: possibilità di acquistare il sensore di cottura che imposta la temperatura della pentola in modo preciso

### Caratteristiche

#### Dati tecnici

Nome/famiglia prodotto: ..... zona di cottura vetroceramica  
 Categoria: ..... Da incasso  
 Alimentazione: ..... Elettrico  
 Dimensioni del vano per l'installazione (AxLxP): ..... 223 x 750-750 x 490-490 mm  
 Larghezza: ..... 812 mm  
 Dimensioni (AxLxP): ..... 223 x 812 x 520 mm  
 Dimensioni del prodotto imballato (AxLxP): ..... 430 x 940 x 660 mm  
 Peso: ..... 26.4 kg  
 Peso lordo: ..... 32.8 kg  
 Indicatore di calore residuo: ..... Separato  
 Posizione pannello di controllo: ..... Frontale  
 Principale materiale della superficie: ..... vetroceramica  
 Colore della superficie: ..... Nero  
 Lunghezza del cavo di alimentazione elettrica: ..... 110.0 cm  
 Sealed Burners: .....  
 powerBoost: ..... Tutte  
 Potenza 2° zona cottura: ..... 3.3 kW  
 Potenza massima espulsione aria: ..... 500 m³/h  
 Massima potenza ricircolo aria con con stadio intesivo: . 595.0 m³/h  
 Potenza massima ricircolo aria: ..... 499 m³/h  
 Massima potenza espulsione aria con stadio intesivo: ..... 622 m³/h  
 Rumorosità: ..... 69 dB(A) re 1 pW  
 Filtro odori: .....no  
 Circolazione dell'aria: ..... Convertibile  
 Tensione: ..... 220-240/380-415 V  
 Frequenza: ..... 50-60 Hz  
 Lunghezza del cavo di alimentazione elettrica: ..... 110.0 cm  
 Dimensioni del vano per l'installazione (AxLxP): ..... 223 x 750-750 x 490-490 mm  
 Dimensioni (AxLxP): ..... 223 x 812 x 520 mm  
 Dimensioni del prodotto imballato (AxLxP): ..... 430 x 940 x 660 mm  
 Peso: ..... 26.4 kg  
 Peso lordo: ..... 32.8 kg  
 Accessori inclusi: ..... 1 x Filtro antiodore Clean Air Plus  
 Funzione post-cottura: ..... 30R\_12E min



## iQ700, Piano a induzione con cappa integrata, 80 cm EX877NX68E

### Caratteristiche

- 80 cm: spazio per 4 pentole o padelle.

#### Flessibilità delle zone cottura

- 2 zone FlexInduction: per utilizzare pentole di qualsiasi forma e dimensione.
- Zona frontale sinistra: 200 mm, 240 mm, 2.2 kW (potenza max 3.7 kW)
- Zona posteriore sinistra: 200 mm, 240 mm, 2.2 kW (potenza max 3.7 kW)
- Zona posteriore destra: 200 mm, 240 mm, 2.2 kW (potenza max 3.7 kW)
- Zona anteriore destra: 200 mm, 240 mm, 2.2 kW (potenza max 3.7 kW)

#### Caratteristiche principali

- 17 livelli: controllo preciso del calore grazie a 17 livelli di potenza.
- Funzione mantenimento in caldo per tutte le zone di cottura
- Timer fine cottura per ogni singola zona
- : spegne le zone cottura alla fine del tempo impostato.
- Contaminuti indipendente con segnale acustico
- : un suono segnalerà la fine del tempo di cottura impostato.
- Cronometro
- : indica quanto tempo è trascorso dall'avvio della cottura

#### Risparmio di tempo ed efficienza

- Funzione PowerBoost per ogni zona di cottura
- : più potenza per far bollire l'acqua più velocemente.
- panTurbo: funzione "turbo" per riscaldare velocemente le padelle
- Le zone di cottura Flexi si uniscono o separano in maniera automatica in base alla forma e alla dimensione della pentola utilizzata.
- powerMove Plus: controllo intuitivo grazie a tre zone riscaldanti con diverse temperature – si attiva al contatto con la pentola
- flexMotion: trasferimento automatico delle impostazioni selezionate da una zona cottura ad un'altra
- Funzione quickStart: all'accensione, il piano cottura seleziona automaticamente la zona cottura dove è stata posizionata la pentola.
- Funzione reStart: in caso di spegnimento accidentale, è possibile ripristinare le ultime impostazioni di cottura semplicemente riaccendendo il piano entro quattro secondi.

#### Cottura assistita

- cookingSensor Plus ready per monitorare costantemente e regolare automaticamente la temperatura del contenuto della pentola. Sensore acquistabile separatamente come accessorio.
- PerfectFry Sensor con 5 livelli di temperatura: mai più piatti bruciati grazie alla regolazione automatica della temperatura.
- Dish assistant: attraverso la app Home Connect è possibile individuare velocemente le giuste impostazioni di cottura per molte ricette diverse.

#### Connettività

- Remote Monitoring and Control: controlla il piano da remoto e approfitta delle ricette e delle funzioni supplementari disponibili nella app Home Connect.

### Design

#### Sicurezza

- Spie di calore residuo: indica quali zone cottura sono ancora calde.
- Sicurezza bambini: previene l'accensione accidentale del piano cottura.
- Funzione blocco temporaneo per la pulizia: i pulsanti vengono bloccati per 30 sec in modo da facilitare la pulizia del piano cottura.
- Interruttore principale: per spegnere tutte le zone cottura con un solo tocco.
- Autospegnimento di sicurezza: il piano si spegne automaticamente se non ci sono interazioni con esso.
- Visualizzazione del consumo di energia per ogni ciclo di cottura: per verificare il consumo elettrico dell'ultimo ciclo di cottura.

#### Dimensioni

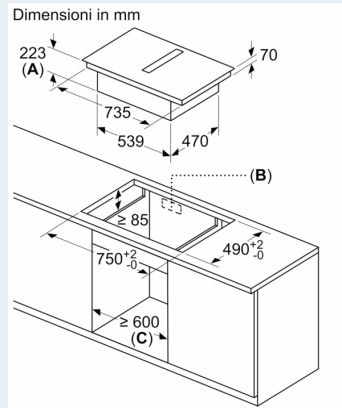
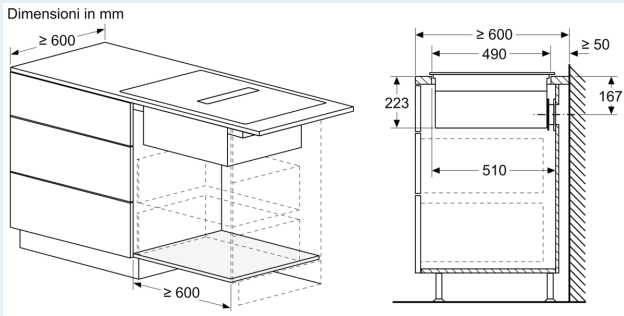
- Misure apparecchio (AxLxP mm): 223 x 812 x 520
- Dimensioni di installazione (AxLxP mm) : 223 x 750 x (490 - 490)
- Min. spessore del top della cucina: 16 mm
- Assorbimento max: 7400 W
- Funzione powerManagement per limitare assorbimento elettrico a partire da 1kW.
- Cavo di collegamento (incluso): 110 cm

#### Accessori

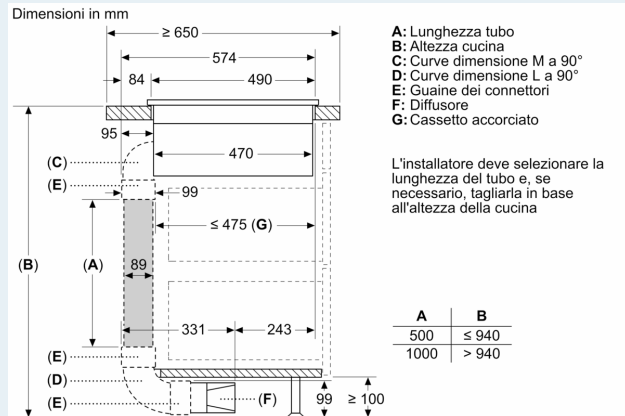
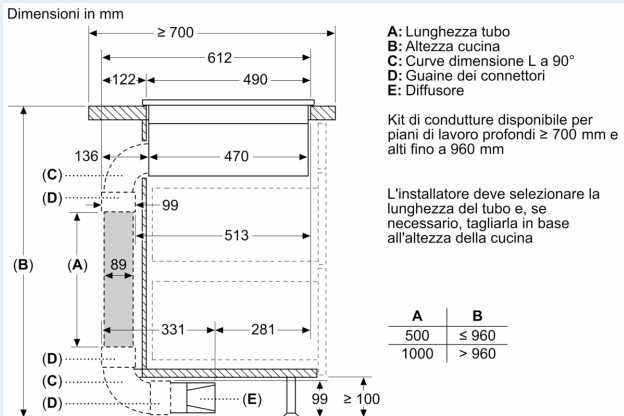
- Filtro antiodore Clean Air Plus, N\*\*0155.

## iQ700, Piano a induzione con cappa integrata, 80 cm EX877NX68E

### Disegni quotati

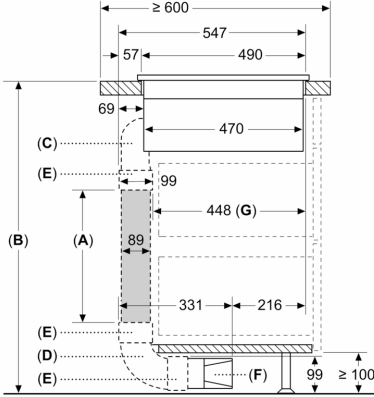


- A: profondità di inserimento
- B: foro d'incasso nel pannello posteriore necessario per la tubazione. Dimensione e posizione esatta possono essere ricavate dal disegno specifico.
- C: Tutti i modelli della classe di larghezza 80 cm possono essere installati in un mobile largo 60 cm adattando i pannelli laterali.



## Disegni quotati

Dimensioni in mm



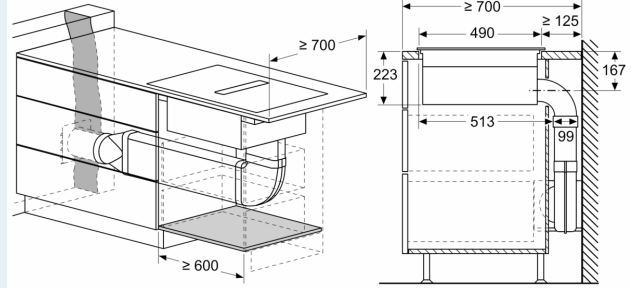
- A: Lunghezza tubo
- B: Altezza cucina
- C: Curve dimensione S a 90°
- D: Curve dimensione L a 90°
- E: Guaine dei connettori
- F: Diffusore
- G: Cassetto accorciato

Kit tubazioni disponibile per piani di lavoro con profondità  $\geq 600$  mm e fino a 960 mm di altezza

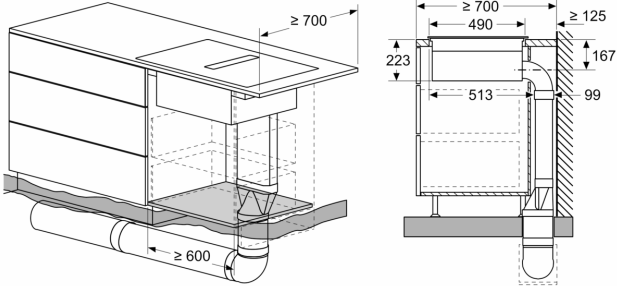
L'installatore deve selezionare la lunghezza del tubo e, se necessario, tagliarla in base all'altezza della cucina

A	B
500	$\leq 990$
1000	$> 990$

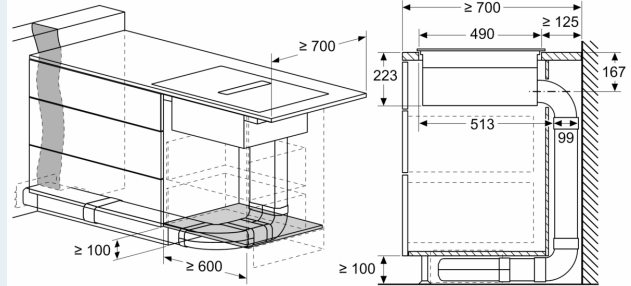
Dimensioni in mm



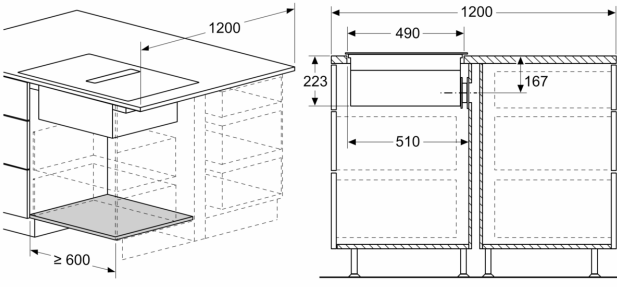
Dimensioni in mm



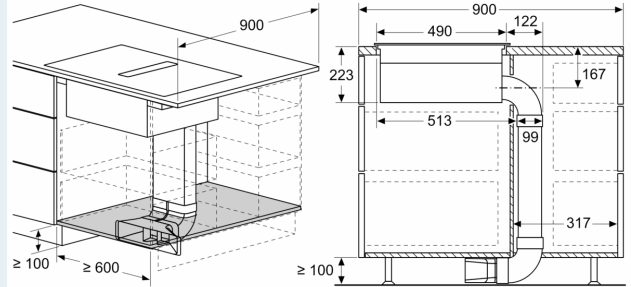
Dimensioni in mm



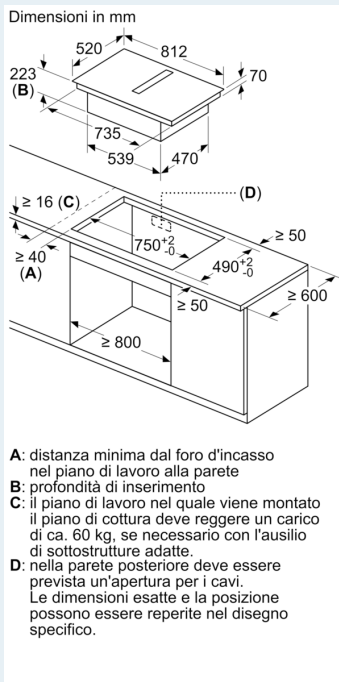
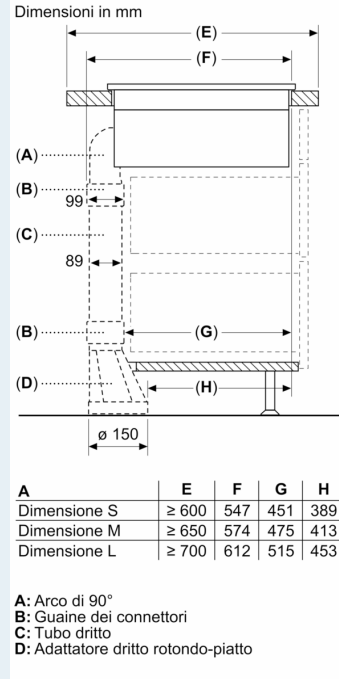
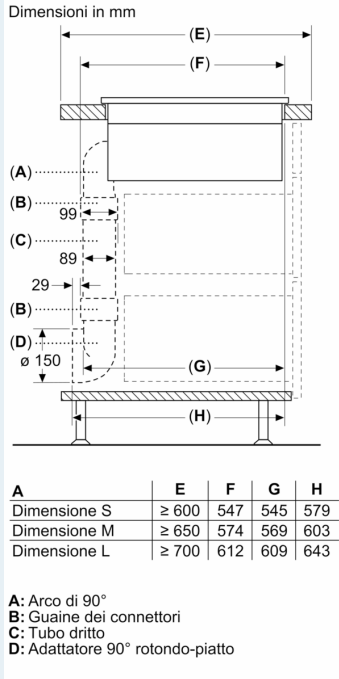
Dimensioni in mm



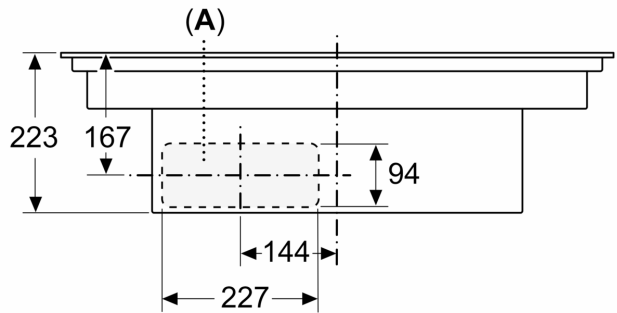
Dimensioni in mm



## Disegni quotati



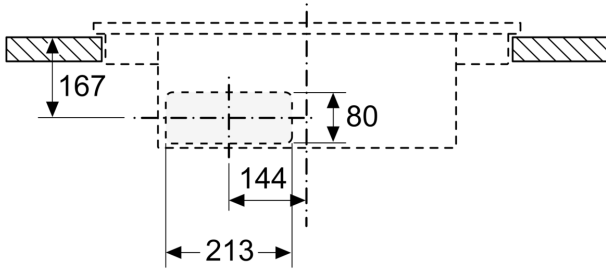
## Dimensioni in mm Vista frontale



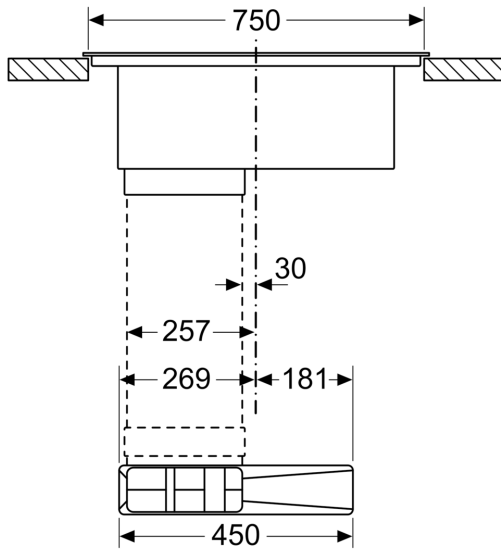
**A:** allacciato direttamente sul retro

Disegni quotati

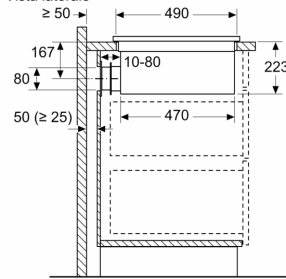
Dimensioni in mm  
Vista frontale - Dettaglio mobile per ricircolo  
senza canale



Dimensioni in mm  
Vista frontale



Dimensioni in mm  
Vista laterale



Se si effettua l'installazione direttamente contro pareti esterne non coibentate ( $\mu \geq 0.5 \text{ W/m}^2 \text{ } ^\circ\text{C}$ ), consigliamo di usare configurazioni con ricircolo parzialmente o completamente canalizzato.