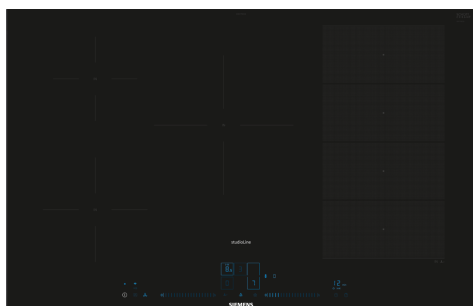


iQ700, Piano cottura a induzione, 80 cm, Nero EX877NVV6E



Accessori opzionali

HZ9SE060 SET PENTOLE 6 PEZZI, HZ9TY010 Pentola Teppan Yaki, HZ390512 ACCESSORIO PIANO INC-TEPPAN YAKI, HZ390522 ACCESSORIO PIANO INC-GRILL, HZ394301 Listello di congiunzione, HZ9ES100 Accessorio cottura piani, HZ9FE280 ACCESSORIO PIANO, HZ9FF010 ;, HZ9FF030 ;, HZ9FF040 ;, HZ9SE030 ACCESSORIO PIANO COTTURA (PENTOLE IND), HZ9SE040 SET PENTOLE 4 PEZZI, HZ390090 Pentola per arrosti metallica, HZ390210 ACCESSORIO PIANO COTTURA, HZ390220 Pentola antiaderente 19 cm. di diametro, HZ390230 Pentola antiaderente 21 cm. di diametro

Piano FlexInduction per la massima flessibilità quando cucini

- ✓ flexInduction: zona di cottura intelligente che si adatta alle tue pentole.
- ✓ dual lightSlider blu: tocca e scorri per controllare il tuo piano cottura.
- ✓ Home Connect: Informazioni riguardo al piano cottura tramite smartphone o tablet, non importa dove tu sia.
- ✓ fryingSensor Plus: mai più pietanze bruciate.
- ✓ powerMove Plus: intuitivo controllo grazie alle tre zone impostate a differenti temperature

Caratteristiche

Dati tecnici

Nome/famiglia prodotto: zona di cottura vetroceramica
 Categoria: Da incasso
 Alimentazione: Elettrico
 Numero totale di posizioni utilizzabili simultaneamente: 5
 Dimensioni del vano per l'installazione (AxLxP): 51 x 750-780 x 490-500 mm
 Larghezza: 812 mm
 Dimensioni (AxLxP): 51 x 812 x 520 mm
 Dimensioni del prodotto imballato (AxLxP): 130 x 940 x 600 mm
 Peso: 14.3 kg
 Peso lordo: 18.0 kg
 Indicatore di calore residuo: Separato
 Posizione pannello di controllo: Frontale
 Principale materiale della superficie: vetroceramica
 Colore della superficie: Nero
 Lunghezza del cavo di alimentazione elettrica: 110.0 cm
 Codice EAN: 4242003921456
 Tensione: 220-240 V
 Frequenza: 50-60 Hz



iQ700, Piano cottura a induzione, 80 cm, Nero EX877NVV6E

Caratteristiche

- 80 cm: spazio per 5 pentole o padelle.

Flessibilità delle zone cottura

- Flex Zone: per utilizzare pentole di qualsiasi forma e dimensione.
- Zona frontale sinistra: 180 mm, 1.8 kW (potenza max 3.1 kW)
- Zona posteriore sinistra: 145 mm, 1.4 kW (potenza max 2.2 kW)
- Zona centrale: 240 mm, 2.2 kW (potenza max 3.7 kW)
- Zona posteriore destra: 200 mm, 210 mm, 2.2 kW (potenza max 3.7 kW)
- Zona anteriore destra: 210 mm, 200 mm, 2.2 kW (potenza max 3.7 kW)

Caratteristiche principali

- Dual LightSlider: permette di controllare e di unire facilmente le diverse zone di cottura.
- 17 livelli: controllo preciso del calore grazie a 17 livelli di potenza.
- Funzione mantenimento in caldo per tutte le zone di cottura
- Count-down timer: spegne le zone cottura alla fine del tempo impostato.
- Contaminuti indipendente con segnale acustico: un suono segnalerà la fine del tempo di cottura impostato.

Risparmio di tempo ed efficienza

- Funzione PowerBoost per ogni zona di cottura
- : più potenza per far bollire l'acqua più velocemente.
- panTurbo: funzione "turbo" per riscaldare velocemente le padelle
- Le zone di cottura Flexi si uniscono o separano in maniera automatica in base alla forma e alla dimensione della pentola utilizzata.
- powerMove Plus: controllo intuitivo grazie a tre zone riscaldanti con diverse temperature – si attiva al contatto con la pentola
- flexMotion: trasferimento automatico delle impostazioni selezionate da una zona cottura ad un'altra
- Funzione quickStart: all'accensione, il piano cottura seleziona automaticamente la zona cottura dove è stata posizionata la pentola.
- Funzione reStart: in caso di spegnimento accidentale, è possibile ripristinare le ultime impostazioni di cottura semplicemente riaccendendo il piano entro quattro secondi.

Cottura assistita

- fryingSensor Plus a 5 livelli: mai più piatti bruciati grazie alla regolazione automatica della temperatura.
- Dish assistant: attraverso la app Home Connect è possibile individuare velocemente le giuste impostazioni di cottura per molte ricette diverse.

Connettività

- Remote Monitoring and Control: controlla il piano da remoto e approfitta delle ricette e delle funzioni supplementari disponibili nella app Home Connect.
- cookConnect System: controllo della cappa attraverso l'elettronica del piano ad induzione: grazie alla connessione WiFi, la cappa (se predisposta) si accenderà automaticamente.

Design

Sicurezza

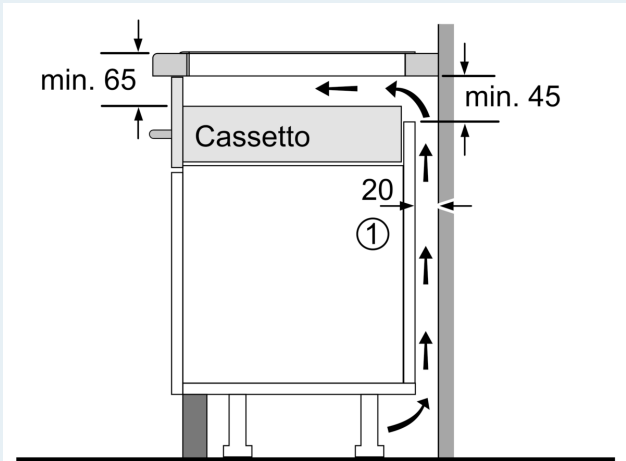
- Spie di calore residuo: indica quali zone cottura sono ancora calde.
- Sicurezza bambini: previene l'accensione accidentale del piano cottura.
- Funzione blocco temporaneo per la pulizia: i pulsanti vengono bloccati per 30 sec in modo da facilitare la pulizia del piano cottura.
- Interruttore principale: per spegnere tutte le zone cottura con un solo tocco.
- Autospegnimento di sicurezza: il piano si spegne automaticamente se non ci sono interazioni con esso.
- Visualizzazione del consumo di energia per ogni ciclo di cottura: per verificare il consumo elettrico dell'ultimo ciclo di cottura.

Dimensioni

- Misure apparecchio (AxLxP mm): 51 x 812 x 520
- Dimensioni di installazione (AxLxP mm) : 51 x 750 x (490 - 500)
- Min. spessore del top della cucina: 16 mm
- Assorbimento max: 7400 W
- Funzione powerManagement per limitare assorbimento elettrico a partire da 1kW.
- Cavo di collegamento (incluso): 110 cm

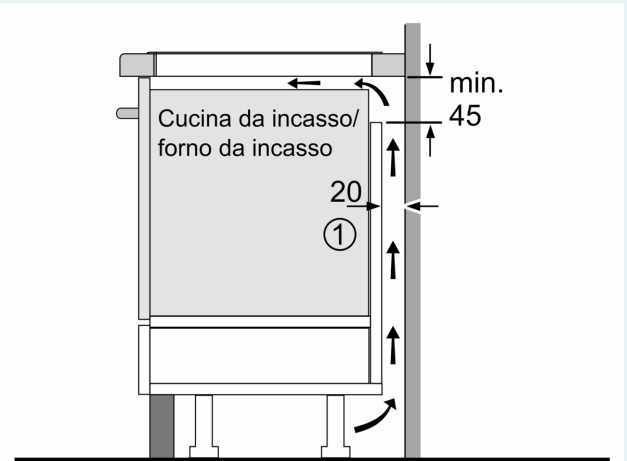
iQ700, Piano cottura a induzione,
80 cm, Nero
EX877NVV6E

Disegni quotati



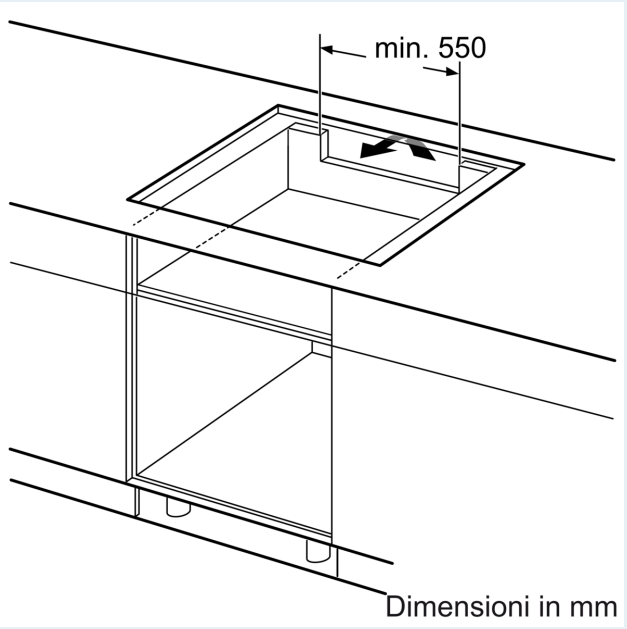
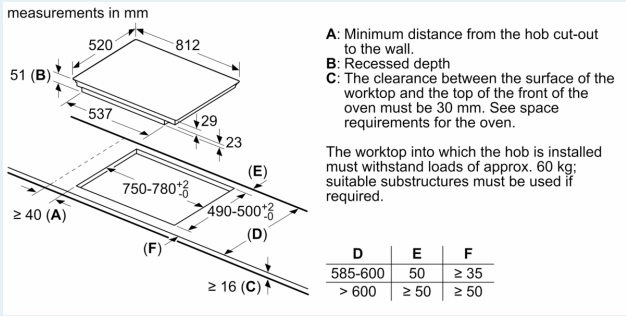
① Deve essere prevista una fessura di aerazione.

Dimensioni in mm



① Deve essere prevista una fessura di aerazione

Dimensioni in mm



Dimensioni in mm