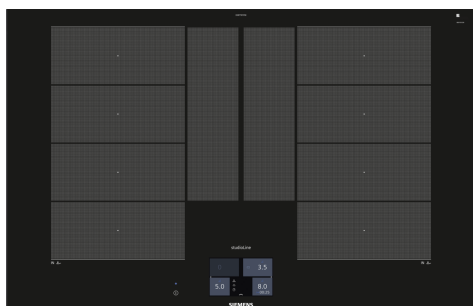


iQ700, Piano cottura a induzione, 80 cm, Nero EX877KYX5E



Accessori opzionali

HZ390011 ACCESSORIO PIANO INC-TEGAME, HZ390012 ACCESSORIO PIANO INC-ACCESSORIO VAPORE, HZ390210 ACCESSORIO PIANO COTTURA, HZ390220 Pentola antiaderente 19 cm. di diametro, HZ390230 Pentola antiaderente 21 cm. di diametro, HZ390250 Pentola antiaderente 28 cm. di diametro, HZ39050 Accessorio piani - Cooking sensor, HZ390512 ACCESSORIO PIANO INC-TEPPAN YAKI, HZ390522 ACCESSORIO PIANO INC-GRILL, HZ394301 Listello di congiunzione, HZ9ES100 Accessorio cottura piani, HZ9FE280 ACCESSORIO PIANO, HZ9FF010 ; HZ9FF030 ; HZ9FF040 ; HZ9SE030 ACCESSORIO PIANO COTTURA (PENTOLE IND), HZ9SE040 SET PENTOLE 4 PEZZI, HZ9TY010 Pentola Teppan Yaki

Il piano a induzione che, grazie alle tecnologie cookingSensor e fryingSensor, ti assiste durante la preparazione delle tue migliori ricette.

- ✓ flexInduction Plus: zona di cottura estensibile e intelligente che si adatta alle tue pentole e padelle
- ✓ cookingSensor Plus è un sistema intelligente che previene il surriscaldamento grazie a un preciso controllo della temperatura.
- ✓ powerMove Plus: intuitivo controllo grazie alle tre zone impostate a differenti temperature
- ✓ Ricorda le impostazioni di calore delle singole pentole mentre le sposti liberamente sul piano di cottura - flexMotion.
- ✓ cookConnect System ti permette di controllare, direttamente da piano cottura o attraverso la app Home Connect, anche le funzioni della tua cappa connessa che si può anche attivare automaticamente non appena inizi a cuocere sul piano cottura.

Caratteristiche

Dati tecnici

Nome/famiglia prodotto: zona di cottura vetroceramica
 Categoria: Da incasso
 Alimentazione: Elettrico
 Numero totale di posizioni utilizzabili simultaneamente: 4
 Dimensioni del vano per l'installazione (AxLxP): 51 x 750-780 x 490-500 mm
 Larghezza: 812 mm
 Dimensioni (AxLxP): 51 x 812 x 520 mm
 Dimensioni del prodotto imballato (AxLxP): 126 x 953 x 608 mm
 Peso: 15.8 kg
 Peso lordo: 19.5 kg
 Indicatore di calore residuo: Separato
 Posizione pannello di controllo: Frontale
 Colore della superficie: Nero
 Lunghezza del cavo di alimentazione elettrica: 110.0 cm
 Codice EAN: 4242003838471
 Tensione: 220-240 V
 Frequenza: 50; 60 Hz



iQ700, Piano cottura a induzione, 80 cm, Nero EX877KYX5E

Caratteristiche

- 80 cm: spazio per 4 pentole o padelle.

Flessibilità delle zone cottura

- 2 zone flexInduction: nell'ampia zona da 40 cm è possibile utilizzare pentole di qualsiasi forma e dimensione anche piazzandole trasversalmente.

Caratteristiche principali

- Funzione powerManagement per limitare assorbimento elettrico a partire da 1kW.
- FullTouch TFT Display: per controllare facilmente tutte le funzioni del piano cottura. Naviga e sfrutta al meglio tutte le funzioni disponibili grazie alle descrizioni con testi e immagini.
- 17 livelli: controllo preciso del calore grazie a 17 livelli di potenza.
- Funzione mantenimento in caldo per tutte le zone di cottura
- Timer fine cottura per ogni singola zona
- : spegne le zone cottura alla fine del tempo impostato.
- Contaminuti indipendente con segnale acustico
- : un suono segnalerà la fine del tempo di cottura impostato.
- Cronometro
- : indica quanto tempo è trascorso dall'avvio della cottura

Risparmio di tempo ed efficienza

- Funzione PowerBoost per ogni zona di cottura
- : più potenza per far bollire l'acqua più velocemente.
- panTurbo: funzione "turbo" per riscaldare velocemente le padelle
- powerMove Plus: controllo intuitivo grazie a tre zone riscaldanti con diverse temperature – si attiva al contatto con la pentola
- flexMotion: trasferimento automatico delle impostazioni selezionate da una zona cottura ad un'altra
- Funzione quickStart: all'accensione, il piano cottura seleziona automaticamente la zona cottura dove è stata posizionata la pentola.
- Funzione reStart: in caso di spegnimento accidentale, è possibile ripristinare le ultime impostazioni di cottura semplicemente riaccendendo il piano entro quattro secondi.
- Visualizzazione del consumo di energia per ogni ciclo di cottura: per verificare il consumo elettrico dell'ultimo ciclo di cottura.

Cottura assistita

- Sistema di cottura automatico: cookControl Plus, ricette e consigli, una guida per le giuste impostazioni di cottura per diverse ricette
- cookingSensor Plus ready: monitora costantemente e regola automaticamente la temperatura del contenuto della pentola.
- 1 sensore incluso e possibilità di utilizzare fino a 3 sensori contemporaneamente (sensori addizionali acquistabili separatamente)
- PerfectFry Sensor con 5 livelli di temperatura: mai più piatti bruciati grazie alla regolazione automatica della temperatura.

Connettività

- Remote Monitoring and Control: controlla il piano da remoto e approfitta delle ricette e delle funzioni supplementari disponibili nella app Home Connect.
- cookConnect System: controllo della cappa attraverso l'elettronica del piano ad induzione: grazie alla connessione WiFi, la cappa (se

predisposta) si accenderà automaticamente.

Design

Sicurezza

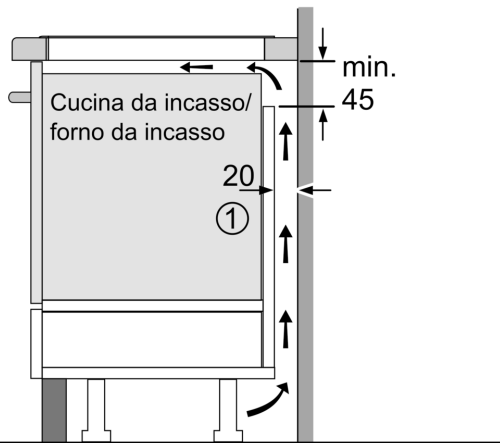
- Spie di calore residuo: indica quali zone cottura sono ancora calde.
- Sicurezza bambini: previene l'accensione accidentale del piano cottura.
- Funzione blocco temporaneo per la pulizia: i pulsanti vengono bloccati per 30 sec in modo da facilitare la pulizia del piano cottura.
- Autospegnimento di sicurezza: il piano si spegne automaticamente se non ci sono interazioni con esso.

Accessori

- 1 listello di compensazione 750 - 780 mm, 1 sensore wireless.

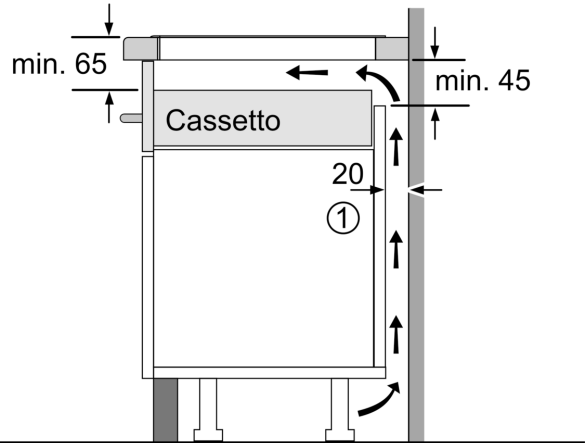
**iQ700, Piano cottura a induzione,
80 cm, Nero
EX877KYX5E**

Disegni quotati



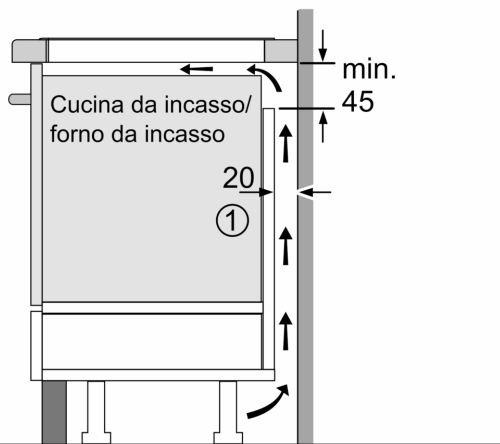
① Deve essere prevista una fessura di aerazione

Dimensioni in mm



① Deve essere prevista una fessura di aerazione.

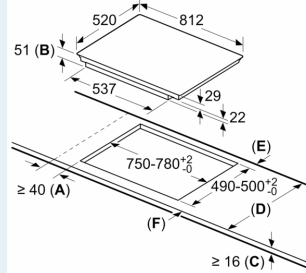
Dimensioni in mm



① Deve essere prevista una fessura di aerazione

Dimensioni in mm

Measurements in mm



- A: Minimum distance from the hob cut-out to the wall.
- B: Recessed depth
- C: The clearance between the surface of the worktop and the top of the front of the oven must be 30 mm. See space requirements for the oven.

The worktop into which the hob is installed must withstand loads of approx. 60 kg; suitable substructures must be used if required.

| D | E | F |
|---------|------|------|
| 585-600 | 50 | ≥ 35 |
| > 600 | ≥ 50 | ≥ 50 |

Disegni quotati

