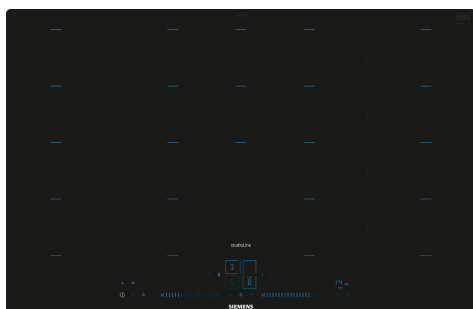


iQ700, Flex induction hob, 80 cm, Black, flush mount EX808LYV5E



Accessori opzionali

HZ390011 ACCESSORIO PIANO INC-TEGAME, HZ390012 ACCESSORIO PIANO INC-ACCESSORIO VAPORE, HZ390210 ACCESSORIO PIANO COTTURA, HZ390220 Pentola antiaderente 19 cm. di diametro, HZ390230 Pentola antiaderente 21 cm. di diametro, HZ390250 Pentola antiaderente 28 cm. di diametro, HZ390512 ACCESSORIO PIANO INC-TEPPAN YAKI, HZ390522 ACCESSORIO PIANO INC-GRILL, HZ9E5100 Accessorio cottura piani, HZ9FE280 ACCESSORIO PIANO, HZ9FF010 ;, HZ9FF030 ;, HZ9FF040 ;, HZ9SE030 ACCESSORIO PIANO COTTURA (PENTOLE IND), HZ9SE040 SET PENTOLE 4 PEZZI, HZ9SE060 SET PENTOLE 6 PEZZI, HZ9TY010 Pentola Teppan Yaki

Piano FlexInduction per la massima flessibilità quando cucini

- ✓ Home Connect: Informazioni riguardo al piano cottura tramite smartphone o tablet, non importa dove tu sia.
- ✓ activeLight: le eleganti fasce di LED blu offrono un feedback visivo ed intuitivo su dove viene applicato il calore e sulle impostazioni di cottura selezionate.
- ✓ flexInduction Plus permette la massima flessibilità adattando le differenti zone cottura alle diverse esigenze di dimensione e forma di pentole e padelle
- ✓ fryingSensor Plus: temperatura nella tua padella è controllata in modo da non rischiare di bruciare alcuna pietanza.
- ✓ powerMove Plus: intuitivo controllo grazie alle tre zone impostate a differenti temperature

Caratteristiche

Dati tecnici

Nome/famiglia prodotto: zona di cottura vetroceramica
 Categoria: Da incasso
 Alimentazione: Elettrico
 Numero totale di posizioni utilizzabili simultaneamente: 4
 Larghezza: 792 mm
 Dimensioni (AxLxP): 56 x 792 x 512 mm
 Dimensioni del prodotto imballato (AxLxP): 120 x 950 x 600 mm
 Peso: 15.8 kg
 Peso lordo: 19.5 kg
 Indicatore di calore residuo: Separato
 Posizione pannello di controllo: Frontale
 Principale materiale della superficie: vetroceramica
 Colore della superficie: Nero
 Lunghezza del cavo di alimentazione elettrica: 110.0 cm
 Codice EAN: 4242003861011
 Tensione: 220-240 V
 Frequenza: 50; 60 Hz



iQ700, Flex induction hob, 80 cm, Black, flush mount EX808LYV5E

Caratteristiche

- activeLight: i LED blu illuminano dinamicamente le zone di cottura attivate.
- Le zone di cottura Flexi si uniscono o separano in maniera automatica in base alla forma e alla dimensione della pentola utilizzata.
- 80 cm: spazio per 4 pentole o padelle.

Flessibilità delle zone cottura

- 2 zone flexInduction: nell'ampia zona da 40 cm è possibile utilizzare pentole di qualsiasi forma e dimensione anche piazzandole trasversalmente.

Caratteristiche principali

- Funzione powerManagement per limitare assorbimento elettrico a partire da 1kW.
- 17 livelli: controllo preciso del calore grazie a 17 livelli di potenza.
- Funzione mantenimento in caldo per tutte le zone di cottura
- Timer fine cottura per ogni singola zona
- : spegne le zone cottura alla fine del tempo impostato.
- Contaminuti indipendente con segnale acustico
- : un suono segnalerà la fine del tempo di cottura impostato.
- Cronometro
- : indica quanto tempo è trascorso dall'avvio della cottura

Risparmio di tempo ed efficienza

- Funzione PowerBoost per ogni zona di cottura
- : più potenza per far bollire l'acqua più velocemente.
- panTurbo: funzione "turbo" per riscaldare velocemente le padelle
- powerMove Plus: controllo intuitivo grazie a tre zone riscaldanti con diverse temperature – si attiva al contatto con la pentola
- flexMotion: trasferimento automatico delle impostazioni selezionate da una zona cottura ad un'altra
- Funzione quickStart: all'accensione, il piano cottura seleziona automaticamente la zona cottura dove è stata posizionata la pentola.
- Funzione reStart: in caso di spegnimento accidentale, è possibile ripristinare le ultime impostazioni di cottura semplicemente riaccendendo il piano entro quattro secondi.
- Visualizzazione del consumo di energia per ogni ciclo di cottura: per verificare il consumo elettrico dell'ultimo ciclo di cottura.

Cottura assistita

- fryingSensor Plus a 5 livelli: mai più piatti bruciati grazie alla regolazione automatica della temperatura.
- Dish assistant: attraverso la app Home Connect è possibile individuare velocemente le giuste impostazioni di cottura per molte ricette diverse.

Connettività

- Remote Monitoring and Control: controlla il piano da remoto e approfitta delle ricette e delle funzioni supplementari disponibili nella app Home Connect.
- cookConnect System: controllo della cappa attraverso l'elettronica del piano ad induzione: grazie alla connessione WiFi, la cappa (se predisposta) si accenderà automaticamente.

Design

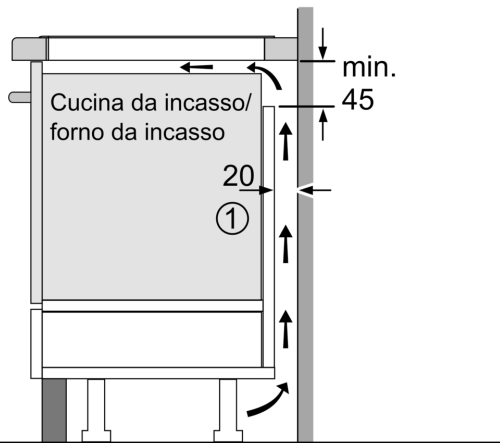
- Installazione a filo studioLine

Sicurezza

- Spie di calore residuo: indica quali zone cottura sono ancora calde.
- Sicurezza bambini: previene l'accensione accidentale del piano cottura.
- Funzione blocco temporaneo per la pulizia: i pulsanti vengono bloccati per 30 sec in modo da facilitare la pulizia del piano cottura.
- Autospegnimento di sicurezza: il piano si spegne automaticamente se non ci sono interazioni con esso.

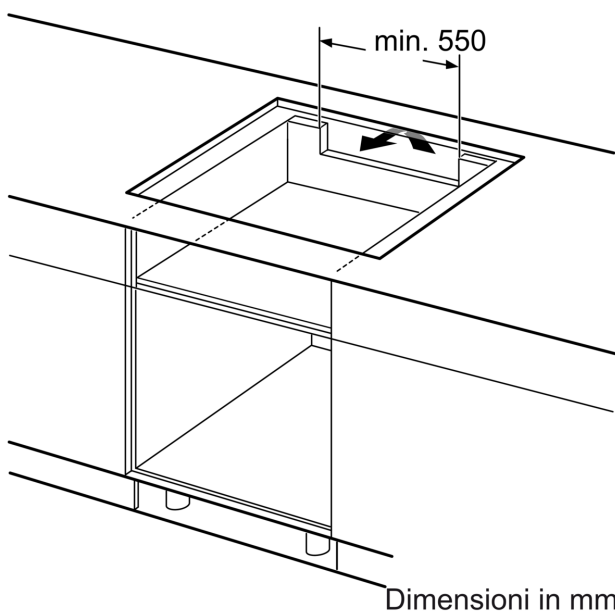
iQ700, Flex induction hob, 80 cm, Black, flush mount EX808LYV5E

Disegni quotati



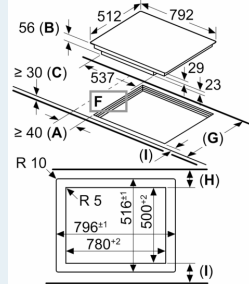
①
Deve essere prevista
una fessura di aerazione

Dimensioni in mm



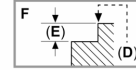
Dimensioni in mm

Dimensioni in mm

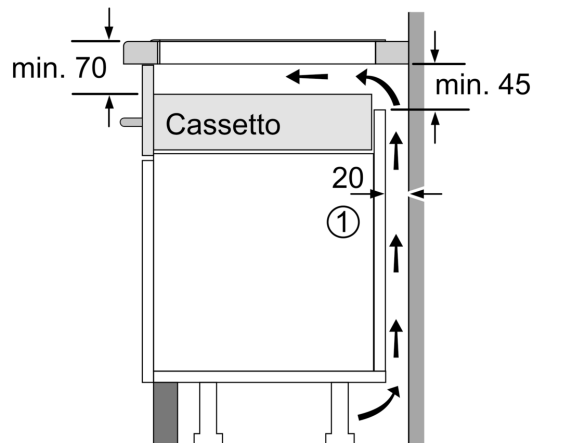


A: distanza minima dall'apertura per la cucina alla parete.
B: profondità di inserimento
C: lo spazio libero tra la superficie del piano di lavoro e la parte superiore del frontale del forno deve essere di 30 mm. Vedere i requisiti di spazio per il forno.
D: max. 1 smusso
E: 6,5^{+0,5}

Il piano di lavoro nel quale è installata la cucina deve sostenere carichi di circa 60 kg; se necessario devono essere utilizzate sottostrutture adatte.



G	H	I
585-600	50	≥ 35
> 600	≥ 50	≥ 50



①
Deve essere prevista
una fessura di aerazione.

Dimensioni in mm