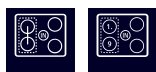
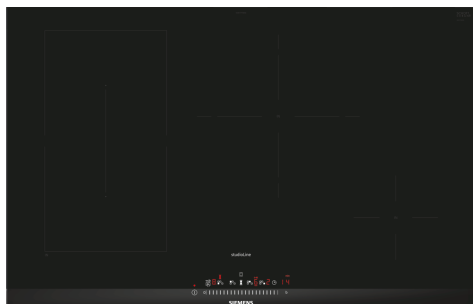


iQ500, Piano cottura a induzione, 80 cm, Nero, con profili ED877FSB5E



Accessori opzionali

HZ390090	Pentola per arrosti metallica
HZ394301	Listello di congiunzione
HZ9ES100	Accessorio cottura piani
HZ9FE280	ACCESSORIO PIANO
HZ9SE030	ACCESSORIO PIANO COTTURA (PENTOLE IND)
HZ9SE040	SET PENTOLE 4 PEZZI
HZ9SE060	SET PENTOLE 6 PEZZI

Piano ad induzione Combi-Induction per ampie possibilità di cottura.

- ✓ combiZone: unisci due zone di cottura a induzione per pentole e padelle di grandi dimensioni.
- ✓ Controllo touchSlider: permette un controllo perfetto della temperatura grazie al settaggio diretto oppure variando la potenza solo con lo scorrimento di un dito.
- ✓ powerMove per cucinare con flessibilità e facilità.
- ✓ powerBoost: aumenta la potenza di una zona a induzione fino al 50%.
- ✓ Timer con funzione di spegnimento automatico appena il tempo programmato si esaurisce.

Caratteristiche

Dati tecnici

Nome/famiglia prodotto: zona di cottura vetroceramica
 Categoria: Da incasso
 Alimentazione: Elettrico
 Numero totale di posizioni utilizzabili simultaneamente: 4
 Dimensioni del vano per l'installazione (AxLxP): 51 x 750-780 x 490-500 mm
 Larghezza: 812 mm
 Dimensioni (AxLxP): 51 x 812 x 520 mm
 Dimensioni del prodotto imballato (AxLxP): 126 x 953 x 608 mm
 Peso: 13.3 kg
 Peso lordo: 17.1 kg
 Indicatore di calore residuo: Separato
 Posizione pannello di controllo: Frontale
 Principale materiale della superficie: vetroceramica
 Colore della superficie: Nero
 Lunghezza del cavo di alimentazione elettrica: 110.0 cm
 Codice EAN: 4242003828120
 Tensione: 220-240 V
 Frequenza: 50; 60 Hz



iQ500, Piano cottura a induzione, 80 cm, Nero, con profili ED877FSB5E

Caratteristiche

- 80 cm: spazio per 4 pentole o padelle.

Flessibilità delle zone cottura

- CombiInduction: la combiZone permette di combinare due zone di cottura in una sola con un semplice tocco
- : grazie alla possibilità di unire due zone di cottura, sarà possibile utilizzare pentole più grandi.

Caratteristiche principali

- Funzione powerManagement per limitare assorbimento elettrico a partire da 1kW.
- touchSlider: selezione diretta della potenza attraverso i pulsanti touch.
- 17 livelli: controllo preciso del calore grazie a 17 livelli di potenza.
- Timer fine cottura per ogni singola zona
- : spegne le zone cottura alla fine del tempo impostato.
- Contaminuti indipendente con segnale acustico
- : un suono segnalerà la fine del tempo di cottura impostato.

Risparmio di tempo ed efficienza

- Funzione PowerBoost per ogni zona di cottura
- : più potenza per far bollire l'acqua più velocemente.
- powerMove (2 livelli): attivazione simultanea di 2 zone cottura per cucinare e tenere in caldo il cibo
- Funzione quickStart: all'accensione, il piano cottura seleziona automaticamente la zona cottura dove è stata posizionata la pentola.
- Funzione reStart: in caso di spegnimento accidentale, è possibile ripristinare le ultime impostazioni di cottura semplicemente riaccendendo il piano entro quattro secondi.
- Visualizzazione del consumo di energia per ogni ciclo di cottura: per verificare il consumo elettrico dell'ultimo ciclo di cottura.

Design

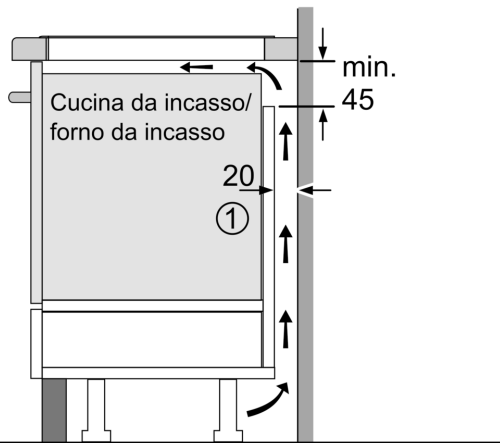
- Finitura topClass: frontale smussato con profili laterali blackSteel, Design studioLine, Nero anodizzato

Sicurezza

- Spie di calore residuo: indica quali zone cottura sono ancora calde.
- Sicurezza bambini: previene l'accensione accidentale del piano cottura.
- Funzione blocco temporaneo per la pulizia: i pulsanti vengono bloccati per 30 sec in modo da facilitare la pulizia del piano cottura.
- Autospegnimento di sicurezza: il piano si spegne automaticamente se non ci sono interazioni con esso.

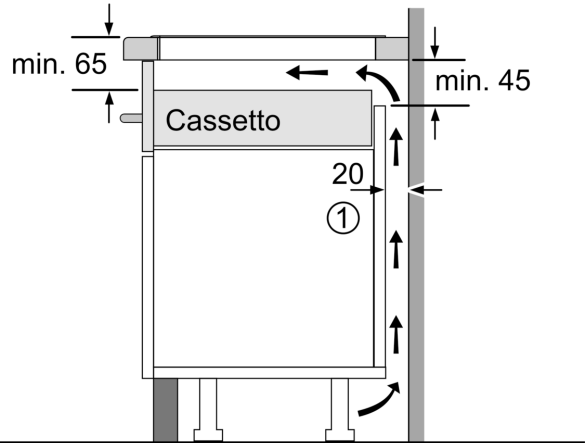
iQ500, Piano cottura a induzione, 80 cm, Nero, con profili ED877FSB5E

Disegni quotati



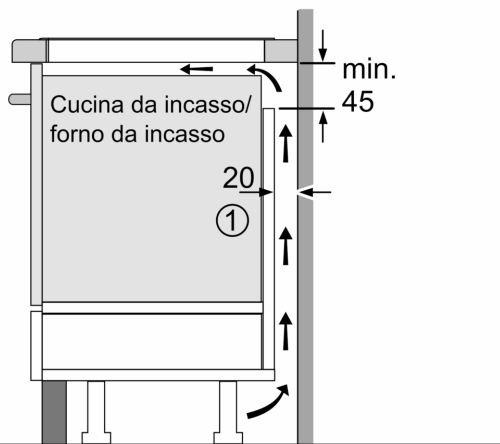
① Deve essere prevista una fessura di aerazione

Dimensioni in mm



① Deve essere prevista una fessura di aerazione.

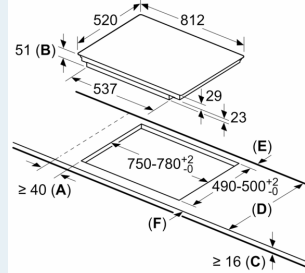
Dimensioni in mm



① Deve essere prevista una fessura di aerazione

Dimensioni in mm

measurements in mm



A: Minimum distance from the hob cut-out to the wall.
B: Recessed depth
C: The clearance between the surface of the worktop and the top of the front of the oven must be 30 mm. See space requirements for the oven.

The worktop into which the hob is installed must withstand loads of approx. 60 kg; suitable substructures must be used if required.

D	E	F
585-600	50	≥ 35
> 600	≥ 50	≥ 50

Disegni quotati

