

iQ700, Forno da incasso compatto a vapore, 60 x 45 cm, Nero CS958GCB1



A+



Accessori integrati

1 x Teglia da forno smaltata, 1 x Griglia, 1 x Leccarda universale smaltata, misura XL, 1 x Spugna, forato, 1 x Vassoio vapore, non forato, misura M

Accessori opzionali

HZ530000 2 leccarde slim 455x188x39 mm (LxPxA), HZ531010 Leccarda antiaderen 455x375x30mm (LxPxA), HZ532010 Leccarda antiaderen 455x400x38mm (LxPxA), HZ617000 Teglia per pizza 35 cm, HZ629070 Teglia per grigliare adatta a pirolisi, HZ631070 Teglia smaltata x microonde e pirolisi, HZ632070 Leccarda, HZ638D00 Guide telescopiche clip a 1 livello, HZ664000 Griglia combinata 455x375x59 mm (LxPxA), HZ66D52 Contenitore piccolo cottura vapore, HZ66X600 Listello di compensazione forno, HZ66X650 Accessory, HZ6BMA00 :, HZ915003 Pirofila in vetro con coperchio 5,4 l., HZG0AS00 Cavo di collegamento 3m

Accorcia i tempi di cottura grazie al riscaldamento rapido e alla funzione coolStart. E controlla il tuo forno ovunque tu sia con l'app Home Connect.

- ✓ TFT-Touchdisplay Pro – Ampio display a colori per un'interazione semplice e pratica.
- ✓ Aria calda 4D: una distribuzione uniforme del calore su tutti i livelli per risultati eccellenti.
- ✓ fastPreheat: scalda il forno rapidamente. coolStart: evita il preriscaldamento per i cibi congelati.
- ✓ Home Connect con Controllo Remoto – Libera tutto il potenziale del tuo forno intelligente.
- ✓ roastingSensor Plus – Risultati di cottura arrosto perfetti.

Caratteristiche

Dati tecnici

Categoria: Da incasso
 Apertura porta: a ribalta
 Dimensioni del vano per l'installazione (AxLxP): 450-455 x 560-568 x 550 mm
 Dimensioni (AxLxP): 455 x 594 x 548 mm
 Dimensioni del prodotto imballato (AxLxP): 540 x 650 x 690 mm
 Materiale del cruscotto: vetro
 Materiale porta: vetro
 Peso: 36.2 kg
 Lunghezza del cavo di alimentazione elettrica: 150.0 cm
 Codice EAN: 4242003901519
 Corrente: 16 A
 Tensione: 220-240 V
 Frequenza: 50; 60 Hz
 Tipo di spina: Schuko
 Numero di vani - (2010/30/CE): 1
 Volume utile (dei vani) - NUOVO (2010/30/CE): 47 l
 Classe di efficienza energetica: A+: efficiente
 Energy consumption per cycle conventional (2010/30/EC): 0.73 kWh/cycle
 Energy consumption per cycle forced air convection (2010/30/EC): 0.61 kWh/cycle
 Indice di efficienza energetica (2010/30/CE): 81.3 %
 Accessori inclusi: 1 x Teglia da forno smaltata, 1 x Griglia, 1 x Leccarda universale smaltata, 1 x Vassoio vapore, forato, misura XL, 1 x Spugna, 1 x Vassoio vapore, non forato, misura M



iQ700, Forno da incasso compatto a vapore, 60 x 45 cm, Nero CS958GCB1

Caratteristiche

Caratteristiche principali

- 23 programmi di cottura: Aria Calda 4D, Riscaldamento superiore e inferiore, Grill ventilato, Grill a superficie grande, Grill a superficie piccola, Funzione pizza, Funzione speciale per cibi congelati coolStart, Riscaldamento inferiore, Riscaldamento intensivo, Cottura a bassa temperatura, Pre-riscaldamento, Mantenere in caldo, Aria calda delicata, Riscaldamento superiore e inferiore delicato, Cottura a vapore 100% full steam, rigenerazione cibi, lievitazione, scongelamento, Cottura sous-vide; Funzioni combinate a vapore: Grill ventilato + vapore, Mantenere in caldo + vapore, Aria Calda 4D + vapore, Riscaldamento superiore/inferiore + vapore
- Sistema di cottura automatico: cookControl Plus, ricette e consigli
- Volume cavità: 47 l
- Temperatura da 30 °C a 250 °C
- fullSteam Plus 120°C
- steam boost - aggiungi per 3 minuti un getto di vapore intensivo semplicemente premendo un pulsante.
- RoastingSensor Plus
- Si possono selezionare tre differenti livelli di intensità del vapore: Intensità alta, Intensità media, Intensità bassa
- Maniglia in vetro studioLine
- humidClean, Programma di pulizia ecoClean
- Pulizia ecoClean Plus: pareti laterali, posteriore e cielo catalitici

Altre caratteristiche

- Temperatura porta max. 40°C
- Riscaldamento rapido
- Orologio elettronico con programmazione inizio e fine cottura
- Illuminazione a LED, Illuminazione disinseribile
- Porta a ribalta, Porta con sistema di chiusura ammortizzata softClose, softMove: lo sportello del forno si apre e si chiude delicatamente e silenziosamente grazie al meccanismo di ammortizzazione intelligente softMove
- Cavità del forno: smaltata color antracite

Griglie / Guide

- Guide telescopiche indipendenti varioClip ad 1 livello, con funzione stopSecurity integrata. Massima comodità, stabilità e sicurezza

Accessori

- Accessori: 1 contenitore extra grande per cottura a vapore (forato), Vassoio vapore, non forato, misura M, Griglia, 1 spugna per la pulizia, 1 leccarda universale smaltata profonda, 1 leccarda smaltata bassa, Vassoio vapore, forato, misura M

Etichetta energetica

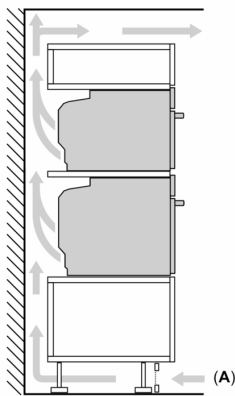
- Assorbimento massimo elettrico: 3.3 kW
- Classe di efficienza energetica (acc. EU Nr. 65/2014): A+(in una scala di classi di efficienza energetica da A+++ a D)
- Consumo energetico per ciclo durante funzionamento convenzionale: 0.73 kWh
- Consumo energetico per ciclo durante funzionamento ventilato: 0.61 kWh
- Numero di cavità: 1 Tipo di alimentazione: elettrica Volume della

cavità: 47 l

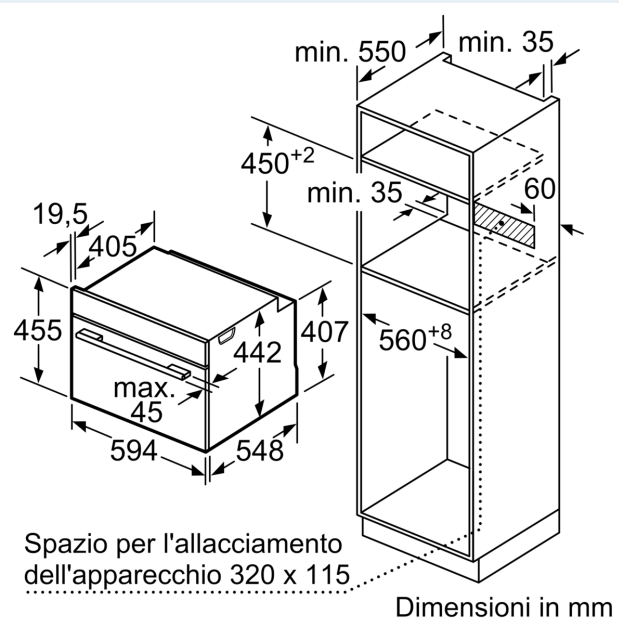
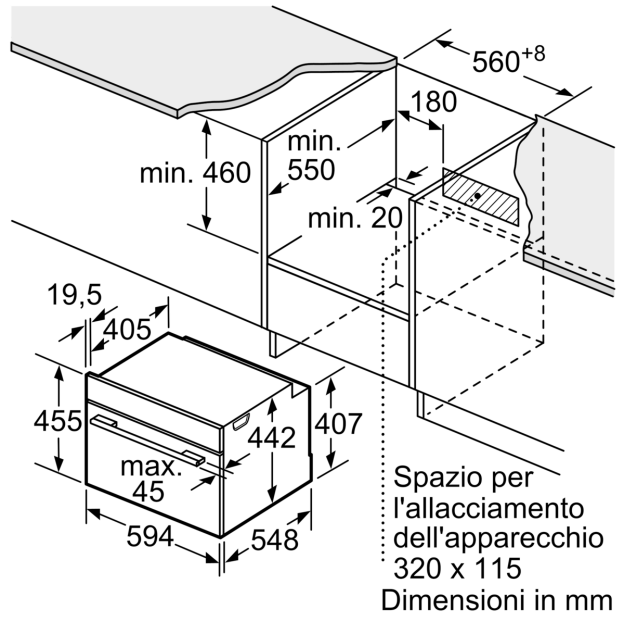
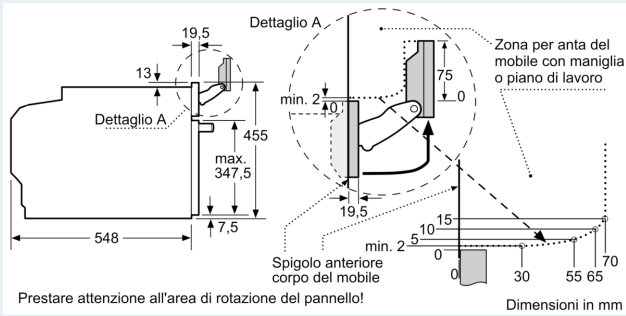
iQ700, Forno da incasso compatto a vapore, 60 x 45 cm, Nero CS958GCB1

Disegni quotati

Montaggio di due apparecchi sovrapposti
Ricambio dell'aria

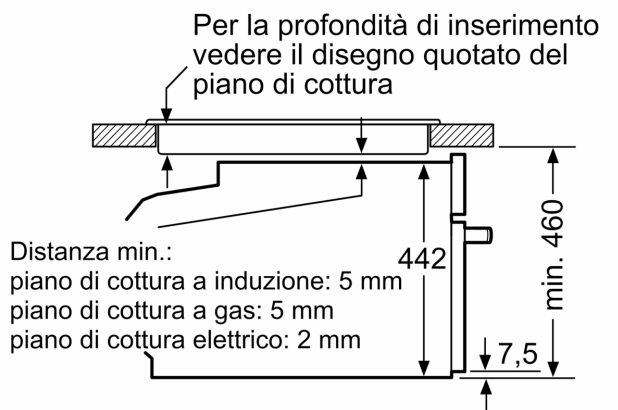


A: Ingresso aria $\geq 200 \text{ cm}^2$



Disegni quotati

Montaggio con un piano di cottura.



Dimensioni in mm

Se l'apparecchio compatto viene montato sotto un piano di cottura deve essere rispettato il seguente spessore del piano di lavoro (event. incl. sottostruttura).

Tipo di piano di cottura	Spessore del piano di lavoro min.	
	rialzato	a filo
Piano di cottura a induzione	42 mm	43 mm
Piano di cottura con sistema a induzione sull'intera superficie	52 mm	53 mm
Piano di cottura a gas	32 mm	43 mm
Piano di cottura elettrico	32 mm	35 mm