

iQ700, Forno compatto combinato con microonde da incasso, 60 x 45 cm, Nero CM978GNB1



Accessori integrati

1 x Teglia da forno smaltata, 1 x Griglia combinata, 1 x Leccarda universale smaltata

Accessori opzionali

HZ327000 Pietra refrattaria cottura pane e pizza, HZ531010 Leccarda antiaderen 455x375x30mm (LxPx), HZ532010 Leccarda antiaderen 455x400x38mm (LxPx), HZ617000 Teglia per pizza 35 cm, HZ629070 Teglia per grigliare adatta a pirolisi, HZ631070 Teglia smaltata x microonde e pirolisi, HZ632070 Leccarda, HZ634000 Griglia combinata 455x375x31 mm (LxPx), HZ636000 Leccarda in vetro 455x364x30 mm (LxPx), HZ664000 Griglia combinata 455x375x59 mm (LxPx), HZ66X600 Listello di compensazione forno, HZ66X650 Accessory, HZ6BMA00 :, HZ915003 Pirofila in vetro con coperchio 5,4 l., HZG0AS00 Cavo di collegamento 3m

Forno da incasso combinato a microonde che permette di ridurre i tempi grazie alle funzioni varioSpeed, riscaldamento rapido e autopulizia activeClean®. Imposta e controlla il tuo forno anche da remoto grazie a Home Connect.

- ✓ TFT-Touchdisplay Pro – Ampio display a colori per un'interazione semplice e pratica.
- ✓ Aria calda 4D: una distribuzione uniforme del calore su tutti i livelli per risultati eccellenti.
- ✓ bakingSensor Plus e roastingSensor Plus – Sensori intelligenti per risultati di cottura perfetti.
- ✓ cookControl Pro – Risultati eccellenti, qualunque sia la ricetta o le circostanze.
- ✓ Maniglia in vetro - La maniglia quasi invisibile ma ergonomica.

Caratteristiche

Dati tecnici

Funzione aggiuntiva: Forno a microonde combinato
 Tipo di controllo: elettronico
 Dimensioni (AxLxP): 455 x 594 x 548 mm
 Dimensioni del vano cottura: 237.0 x 480 x 392.0 mm
 Lunghezza del cavo di alimentazione elettrica: 150.0 cm
 Peso: 37.5 kg
 Peso lordo: 40.6 kg
 Codice EAN: 4242003901410
 Massima Potenza del microonde: 900 W
 Dati nominali collegamento elettrico: 3600 W
 Corrente: 16 A
 Tensione: 220-240 V
 Frequenza: 50; 60 Hz
 Tipo di spina: Schuko
 Accessori inclusi: 1 x Teglia da forno smaltata, 1 x Griglia combinata, 1 x Leccarda universale smaltata



iQ700, Forno compatto combinato con microonde da incasso, 60 x 45 cm, Nero CM978GNB1

Caratteristiche

Caratteristiche principali

- Potenza massima: 900 W; 5 Livelli di potenza del microonde (90 W, 180 W, 360 W, 600 W, boost) con Inverter
- Volume cavità: 45 l
- Regolazione della temperatura da 30 °C a 300 °C
- Crisp Finish - funzione finitura croccante
- BakingSensor Plus
- RoastingSensor Plus
- Maniglia in vetro studioLine
- humidClean
- Autopulizia pirolitica

Altre caratteristiche

- Porta coolGlass: temperatura porta max. 30 °C
- Riscaldamento rapido
- Orologio elettronico con programmazione inizio e fine cottura
- Illuminazione a LED, Illuminazione disinseribile
- Porta a ribalta, Porta con sistema di chiusura ammortizzata softClose, softMove: lo sportello del forno si apre e si chiude delicatamente e silenziosamente grazie al meccanismo di ammortizzazione intelligente softMove
- Tecnologia inverter
- Cavità del forno: smaltata color antracite

Griglie / Guide

- Guide telescopiche ad un livello, resistenti al processo di pirolisi

Accessori

- Accessori: 1 leccarda smaltata bassa, 1 griglia combinata, 1 leccarda universale smaltata profonda

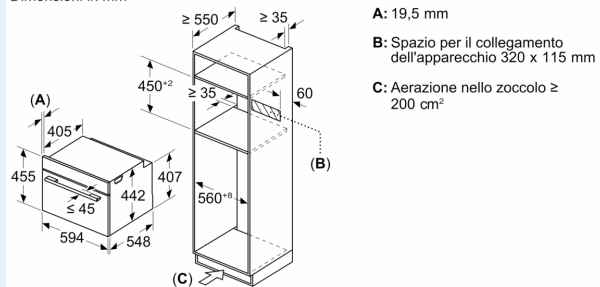
Etichetta energetica

- Assorbimento massimo elettrico: 3.6 kW

**iQ700, Forno compatto
combinato con microonde da
incasso, 60 x 45 cm, Nero
CM978GNB1**

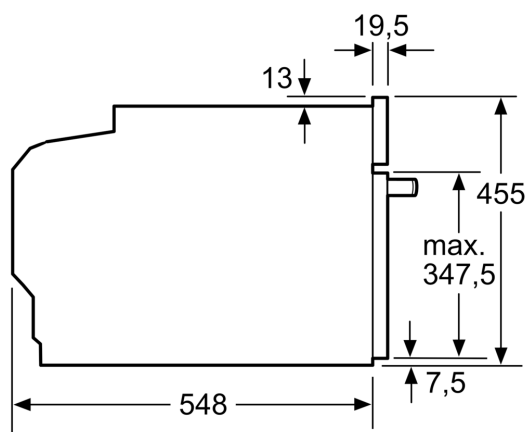
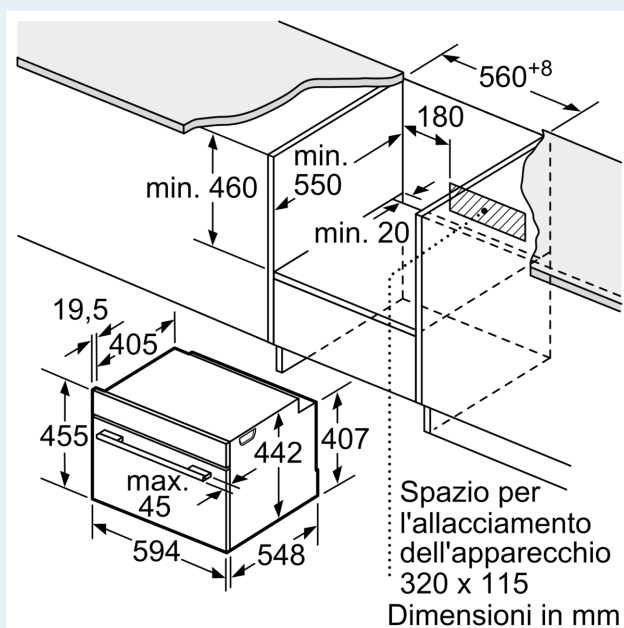
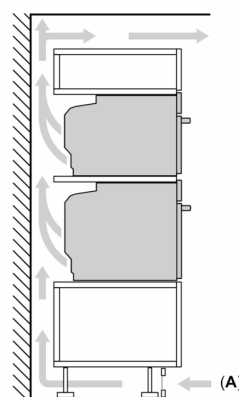
Disegni quotati

Dimensioni in mm



Montaggio di due apparecchi sovrapposti

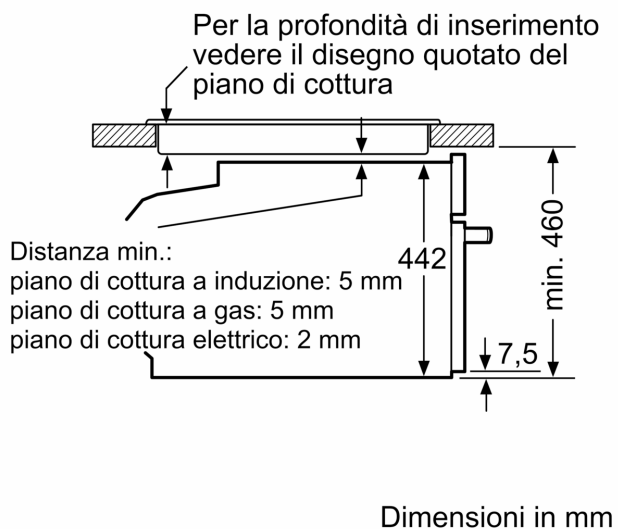
Ricambio dell'aria



Dimensioni in mm

Disegni quotati

Montaggio con un piano di cottura.



Se l'apparecchio compatto viene montato sotto un piano di cottura deve essere rispettato il seguente spessore del piano di lavoro (event. incl. sottostruttura).

Tipo di piano di cottura	Spessore del piano di lavoro min.	
	rialzato	a filo
Piano di cottura a induzione	42 mm	43 mm
Piano di cottura con sistema a induzione sull'intera superficie	52 mm	53 mm
Piano di cottura a gas	32 mm	43 mm
Piano di cottura elettrico	32 mm	35 mm