

iQ700, Cassetto sottovuoto, 60 x 14 cm BV910E1B1



Accessori opzionali

HZG9AS00S Adattatore

Il cassetto sottovuoto per la cottura sous-vide, la conservazione degli aromi e una più lunga conservazione.

- ✓ Push-Pull: cassetto senza maniglie facile da aprire e chiudere.
- ✓ Aroma preservation – Godetevi gli aromi pregiati e conservate gli alimenti più a lungo con il sottovuoto.

Caratteristiche

Dati tecnici

Peso: 32.2 kg
Peso lordo: 34.1 kg
..... 18104580_BV910E1B1_STP_def.jpg
Codice EAN: 4242003909638
Dimensioni del prodotto imballato (AxLxP): 230 x 660 x 660 mm



iQ700, Cassetto sottovuoto, 60 x 14 cm BV910E1B1

Caratteristiche

- Volume: 8 l
- Tasti touch
- Apertura push-pull
- 3 livelli di sottovuoto all'interno della camera, max 99%
- 3 livelli di sottovuoto all'esterno della camera, max. 90%
- Riconoscimento automatico della modalità sottovuoto all'esterno della camera
- Programma di asciugatura pompa

Etichetta energetica

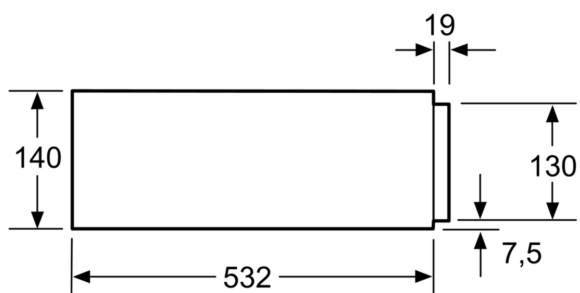
- Assorbimento massimo elettrico: 0.32 kW

Dimensioni

- Dimensioni apparecchio (AxLxP): 140 mm x 595 mm x 542 mm
- Dimensione della nicchia (hxwx): 141 mm x 560 mm - 568 mm x 550 mm

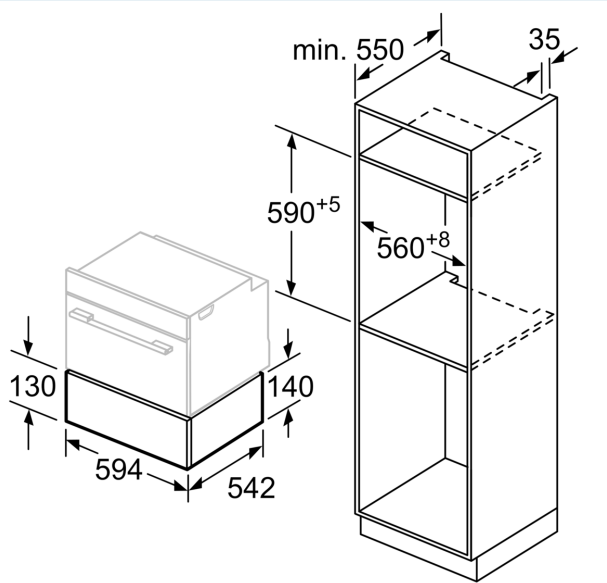
**iQ700, Cassetto sottovuoto, 60 x
14 cm
BV910E1B1**

Disegni quotati



Sopra un cassetto per il sottovuoto possono essere installati forni compatti con un'altezza apparecchio di 455 mm.
Non è necessario un ripiano intermedio.

Dimensioni in mm



Dimensioni in mm