

iQ700, Microonde da incasso, Nero BF922L1B1



Accessori opzionali

HZ6UCC0 :
HZG9AS00S Adattatore

Il microonde con touchControl consente un facile controllo e la selezione diretta delle modalità di riscaldamento.

- ✓ TFT-Touchdisplay – Display Touch per una navigazione semplice e intuitiva.
- ✓ cookControl: programmi automatici di cottura per una cottura facile
- ✓ Potenza: risparmio di tempo grazie ai 900 W
- ✓ Apertura laterale: ideale per l'installazione in alto
- ✓ quickStart - Riscaldare le pietanze semplicemente premendo un pulsante.

Caratteristiche

Dati tecnici

Funzione aggiuntiva: solo microonde
 Tipo di controllo: elettronico
 Dimensioni (AxLxP): 382 x 594 x 318 mm
 Dimensioni del vano cottura: 230 x 350 x 270 mm
 Lunghezza del cavo di alimentazione elettrica: 175.0 cm
 Peso: 16.4 kg
 Peso lordo: 18.2 kg
 Codice EAN: 4242003906736
 Massima Potenza del microonde: 900 W
 Dati nominali collegamento elettrico: 1220 W
 Corrente: 10 A
 Tensione: 220-240 V
 Frequenza: 50; 60 Hz
 Tipo di spina: Schuko



iQ700, Microonde da incasso, Nero BF922L1B1

Caratteristiche

Funzioni microonde

- Microonde da incasso per montaggio a pensile, Microonde da incasso per montaggio in un mobile a colonna
- 3 programmi di scongelamento e 4 programmi di cottura
- Potenza max: 900 W; 5 Potenze: 90 W, 180 W, 360 W, 600 W, 900 W
- Programmi automatici autoCook: 7
- quickStart: microonde alla massima potenza per 30 secondi
- Volume cavità: 21 l
- touchControl
- humidClean

Altre caratteristiche

- Illuminazione a LED
- Orologio elettronico con programmazione inizio e fine cottura
- Porta a bandiera con cerniere a sinistra
- Tecnologia inverter

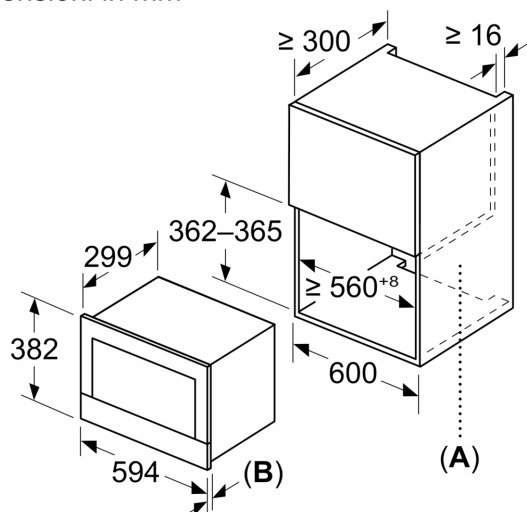
Etichetta energetica

- Assorbimento massimo elettrico: 1.22 kW

**iQ700, Microonde da incasso,
Nero
BF922L1B1**

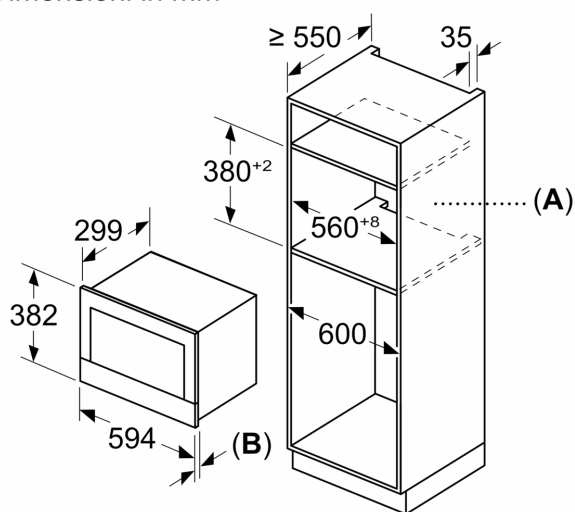
Disegni quotati

Dimensioni in mm



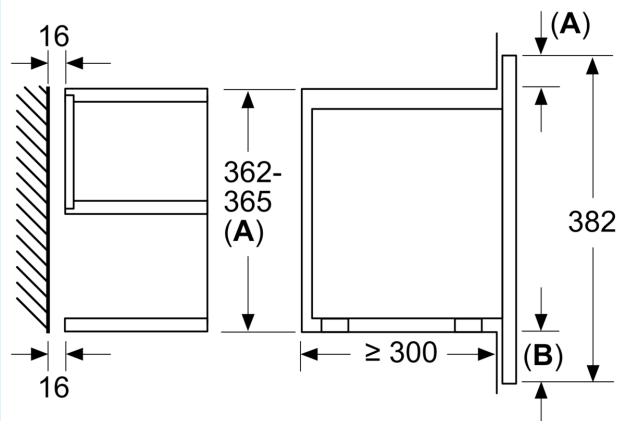
A: Parete posteriore aperta
B: 19,5 mm

Dimensioni in mm



A: Parete posteriore aperta
B: 19,5 mm

Dimensioni in mm



A: sporgenza in alto:
nicchia 362: 6 mm
nicchia 365: 3 mm
B: sporgenza in basso: 14 mm