

iQ500, Lavasciuga, 7/4 kg WK14D543EU



Accessori opzionali

WX975600	Fissazione al suolo
WZ10130	Prolunga aquastop per lavatrice incasso

Lavasciuga da incasso iSensoric con preciso sistema di riconoscimento automatico del carico, per un efficiente utilizzo dell'acqua anche con piccoli carichi.

- ✓ Tecnologia autoDry: per un'asciugatura delicata e precisa che risparmia energia.
- ✓ speedPack M: accelera i programmi o lava in soli 15 minuti.
- ✓ Programma Outdoor: asciuga i tuoi capi impermeabili e per attività all'aria aperta in modo sicuro.
- ✓ Buona capacità max. di carico: 7 kg nel lavaggio, 4 kg in asciugatura.
- ✓ aquaStop: sistema di protezione anti-allagamento con garanzia Siemens Elettrodomestici in caso di danni causati dall'acqua - per tutta la vita dell'apparecchio

Caratteristiche

Dati tecnici

Classe di efficienza energetica ciclo di lavaggio/asciugatura (Regolamento): E
Classe di efficienza energetica programma eco 40-60 (Regolamento): E
Consumo energetico ponderato in kWh per 100 cicli completi di lavaggio/asciugatura: 266 kWh
Consumo energetico ponderato in kWh per 100 cicli di lavaggio del programma eco 40-60: 77 kWh
Capacità massima in kg in un ciclo di lavaggio/asciugatura: 4.0
Capacità massima in kg in un ciclo di lavaggio: 7.0
Consumo di acqua del ciclo completo di lavaggio e asciugatura in litri per ciclo: 68 l
Consumo di acqua del programma eco in litri per ciclo: 44 l
Durata del ciclo completo di lavaggio e asciugatura in ore e minuti a capacità nominale: 5:30 h
Durata del programma eco 40-60 in ore e minuti a capacità nominale: 2:50 h
Classe di efficienza di asciugatura con centrifuga del programma eco 40-60: B
Emissioni di rumore aereo: 72 dB(A) re 1 pW
Classe di emissioni di rumore aereo: A
Categoria: A libera installazione
Piano removibile: no
Cerniera : A sinistra
Lunghezza del cavo di alimentazione elettrica: 220.0 cm
Altezza top removibile: 0 mm
Dimensioni del prodotto: 820 x 595 x 584 mm
Peso: 84.3 kg
Volume cestello: 52 l
Codice EAN: 4242003941003



iQ500, Lavasciuga, 7/4 kg WK14D543EU

Caratteristiche

Caratteristiche principali

- Preciso sistema di riconoscimento del carico che, grazie alla tecnologia sensoriale intelligente, fa un uso efficiente dell'acqua anche con piccoli carichi.

Pannello di controllo

- Programmi speciali: Hygiene, speed 15', Pulizia cestello, Mix, silentWash, Scarico acqua/centrifuga, Sports/Fitness, Risciacquo/Centrifuga, delicati/seta, Lana/lavaggio a mano
- Programmi di asciugatura automatici, controllati dai sensori, e programmi a tempo selezionabile.
- Programmi speciali asciugatura: Pulizia cestello
- Tasti: Avvio/Pausa, Selezione centrifuga, Modifica, Opzioni, Asciugatura, Selezione temperatura e Fine fra...
- Grande display per visualizzazione svolgimento programmi, indicazione temperatura, velocità centrifuga, indicazione tempo residuo e partenza ritardata 24 h, durata asciugatura
- Segnale acustico a fine programma

Sicurezza

- Bilanciamento automatico del carico in centrifuga
- Riconoscimento presenza schiuma
- Sicurezza bambini
- aquaStop: sistema di protezione antiallagamento con garanzia Siemens Elettrodomestici in caso di danni causati dall'acqua - per tutta la vita dell'apparecchio.*

Altre caratteristiche

- Da incasso a scomparsa totale
- Dimensioni (A x L x P): 82 x 59.5 x 58.4 cm
- Base regolabile in altezza: 16.5 cm
- Base regolabile in profondità: 6.5 cm
- Regolazione altezza piedini posteriori dal davanti.

Valori di consumo

- Classe di efficienza energetica lavaggio e asciugatura¹: E
- Classe di efficienza energetica lavaggio²: E
- Energia³ / Acqua⁴ lavaggio e asciugatura: 266 kWh / 68 litri
- Energia⁵ / Acqua⁶ lavaggio: 77 kWh / 44 litri
- Capacità di carico lavaggio e asciugatura / lavaggio: 1 - 4 kg / 1 - 7 kg
- Durata del programma⁷ lavaggio e asciugatura / lavaggio: 5:30 h:min / 2:50 h:min
- Classe di efficienza della centrifuga: B
- Velocità di centrifuga^{**}: 600 - 1355 giri/min.
- Emissioni di rumore aereo: 72 dB (A) re 1 pW
- Classe di emissione di rumore aereo: A

^{1 2} Scala di classi di efficienza energetica da A a G

³ Consumo di energia in kWh per 100 cicli completi (nel programma Eco 40-60).

⁴ Consumo ponderato di acqua in litri per ciclo completo (nel programma Eco 40-60)

⁵ Consumo di energia in kWh per 100 cicli di lavaggio (nel programma Eco 40-60).

⁶ Consumo ponderato di acqua in litri per ciclo di lavaggio (nel programma Eco 40-60)

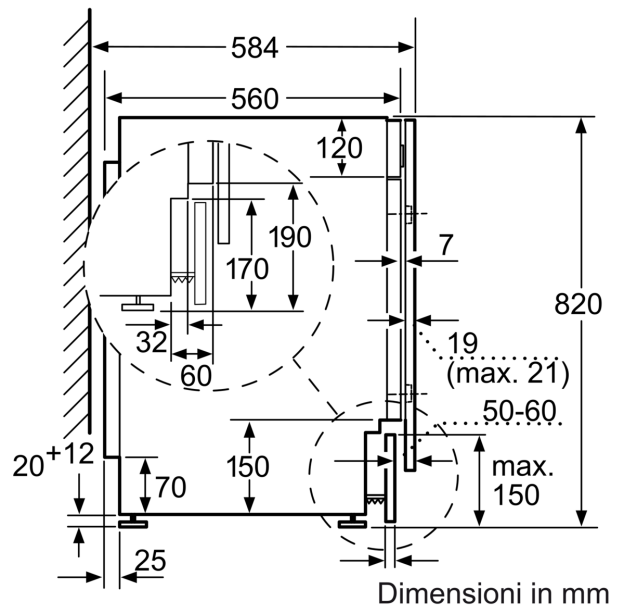
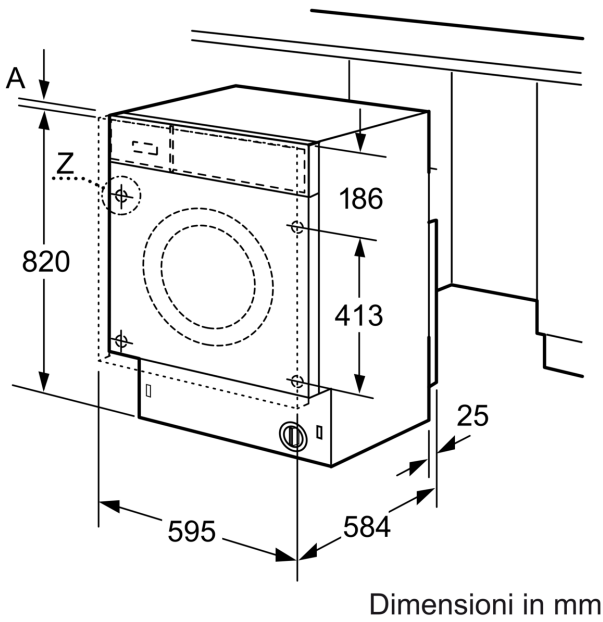
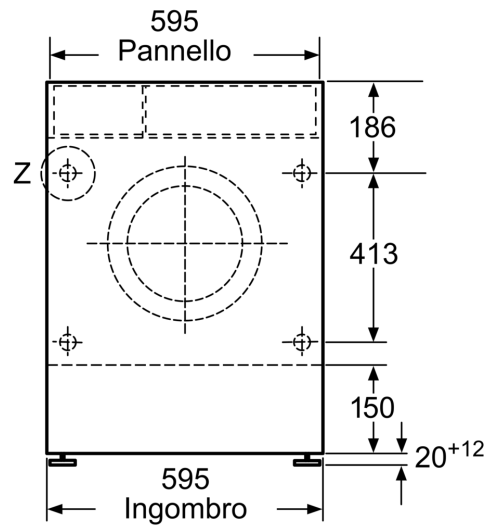
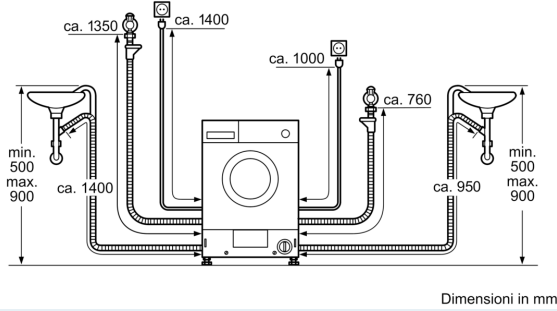
⁷ Durata del programma Eco 40-60 nel ciclo di lavaggio e asciugatura / solo lavaggio.

*Verificare i termini di garanzia al link [www.siemens-home.bsh-group.com/it/assistenza-clienti/garanzia-convenzionale-assistenza/garanzia-del-prodotto]

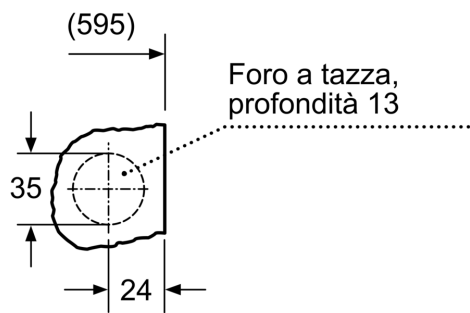
**I valori sono arrotondati

iQ500, Lavasciuga, 7/4 kg
WK14D543EU

Disegni quotati



Dettaglio Z



Dimensioni in mm