

**iQ300, Frigorifero multidoor da libera installazione, 183 x 90.5 cm, Inox-easyclean
KF96NVPEA**



French door con 4 porte e sistema di freschezza hyperFresh: condizioni di conservazione perfette per carne e pesce come per frutta e verdura

- ✓ noFrost: per non dover mai più sbrinare il congelatore.
- ✓ Garantisce cibo raffreddato in modo uniforme e veloce su tutti i livelli - sistema multiAirflow.
- ✓ hyperFresh <0°C>: più spazio per frutta e verdura, un ambiente freddo per il pesce e la carne.
- ✓ Freschezza duratura grazie al sistema di sensori freshSense
- ✓ Grazie alla funzione holidayMode è possibile risparmiare energia durante le vacanze.

Caratteristiche

Dati tecnici

Classe di efficienza energetica: E
 Consumo medio annuale di energia in chilowattora per anno (kWh/a): 333 kWh/a
 Somma del volume degli scomparti congelati: 200 l
 Somma del volume degli scomparti refrigerazione: 405 l
 Emissioni di rumore aereo: 38 dB(A) re 1 pW
 Classe di emissioni di rumore aereo: C
 Tipologia costruttiva del prodotto: A libera installazione
 Porta con cornice esterna: No
 Altezza: 1830 mm
 Larghezza del prodotto: 905 mm
 Profondità del prodotto: 731 mm
 Peso netto: 117,3 kg
 Corrente: 10 A
 Cerniera : Destra e sinistra
 Tensione: 220-240 V
 Frequenza: 50-60 Hz
 Lunghezza del cavo di alimentazione elettrica: 240,0 cm
 Numero di compressori: 1
 Numero di sistemi indipendenti di raffreddamento: 1
 Ventilatore interno comparto frigorifero: sì
 Porta/e reversibile/i: no
 Numero di ripiani regolabili nel frigorifero: 2
 Ripiani per le bottiglie: no
 Tipo di installazione: Non disponibile
 Tipo di cerniera: cerniera piatta



**iQ300, Frigorifero multidoor da libera
installazione, 183 x 90.5 cm, Inox-
easyclean
KF96NVPEA**

Caratteristiche

- Multi door No Frost
- Porte in acciaio inox anti-impronta
- Controllo elettronico per la regolazione della temperatura attraverso display digitale
- Segnale acustico per porta aperta, Segnale ottico per porta aperta
- Dimensioni in cm (hxlxp) 183 cm x 90.5 cm x 73.1 cm
- Volume Netto totale: 605 l

VANO FRIGORIFERO

- Multi Airflow-System
- 1 cassetto hyperFresh #0°C# - mantiene pesce e carne freschi più a lungo
- 1 cassetto hyperFresh con regolazione umidità - mantiene frutta e verdura fresche più a lungo
- Illuminazione interna a LED
- nel frigorifero
- Interni con inserti metallici
- Funzione raffreddamento "Super"

VANO CONGELATORE****

- 6 cassette trasparenti
- Allarme acustico, Allarme ottico per aumento della temperatura
- Funzione congelamento Super

Altre Caratteristiche

- Classe climatica: SN-T
- Tempo di risalita della temperatura: 15 h
- Capacità di congelamento 24h: 13 kg
- 4 ruote di cui 3 regolabili in altezza

ACCESSORI

- Vaschetta porta ghiaccio

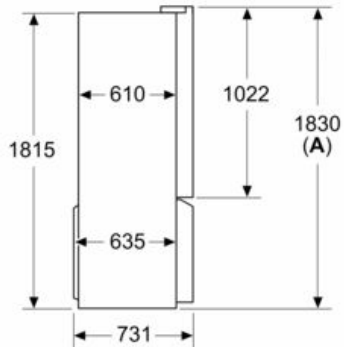
Etichetta energetica

- Classe di efficienza energetica : E
- Consumo annuale : 333 kWh
- Volume Netto Frigorifero: 405 l
- Volume Netto Congelatore: 200 l
- Emissioni di rumore aereo: 38 db

**iQ300, Frigorifero multidoor da libera installazione, 183 x 90.5 cm, Inox-easyclean
KF96NVPEA**

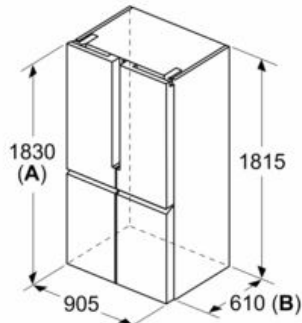
Disegni quotati

Dimensioni in mm



A: La parte frontale è regolabile da 1830 a 1847, con i piedi di livellamento anteriori completamente estesi

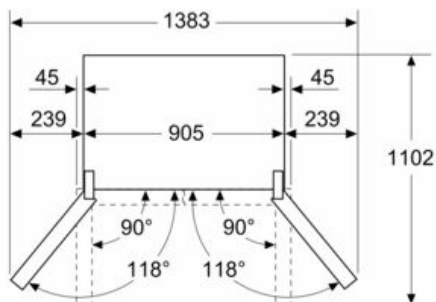
Dimensioni in mm



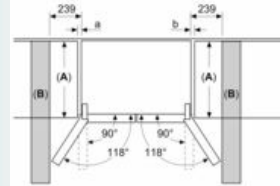
A: La parte frontale è regolabile da 1830 a 1847, con i piedi di livellamento anteriori completamente estesi

B: Aggiungere 25 per distanziatori fissi sul retro

Dimensioni in mm



Dimensioni in mm



A	a	b
≤ 600	0	0
600 < A ≤ 650	45	45
650 < A ≤ 700	60	60
> 700	239	239

A: Profondità del piano del mobile o del piano di lavoro

B: Parete
È possibile estrarre i cassetti con lo sportello aperto a 90°