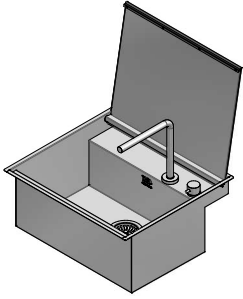


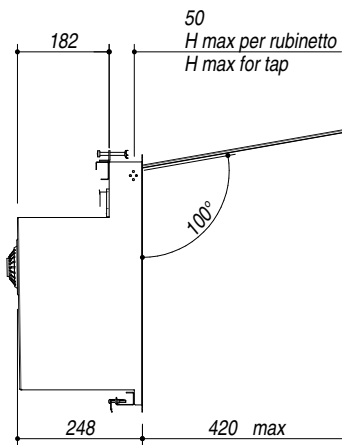
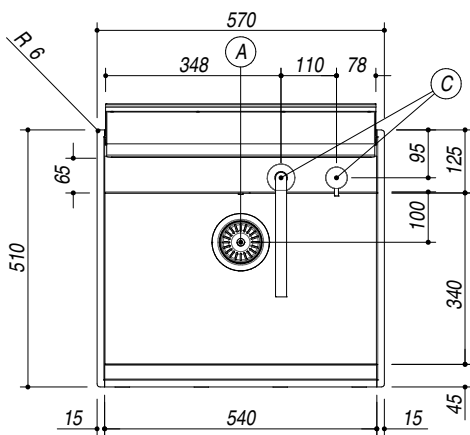
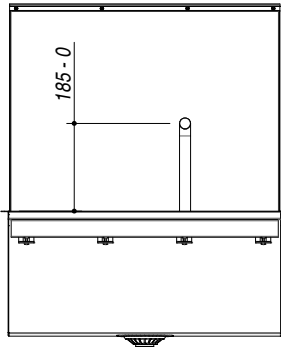
## 1LLB606

**DESCRIZIONE** Lavello LAB cover 316 incasso bordo piatto e filo 57x51 - 1 vasca con coperchio + rubinetto  
**DESCRIPTION** 57x51 cm LAB Cover 316 built-in flat edge and flush with lid sink - 1 bowl with tap

**PESO LORDO** 19.5 kg **DIMENSIONI IMBALLO** 660x610x310 mm  
**GROSS WEIGHT** **PACKAGING DIMENSIONS**



- Vasca Raggio "0" (*Bowl with radius "0"*)
- Acciaio Inox AISI 316 di spessore elevato (*Extra thick stainless steel AISI 316*)
- Dimensione vasca: 54x34x18.3 h (*Bowl dimension: 54x34x18.3 h*)
- Coperchio in acciaio inox AISI 316 bilanciato removibile con apertura manuale (*Removable stainless steel AISI 316 lid balanced with manual opening*)
- Dotazioni (A) pilettone 3"1/2, troppo-pieno B, rubinetto miscelatore Thalys abbattibile con comando remoto 1RUBTH (Included: 3"1/2 basket strainer waste, B overflow, telescopic mixer tap with remote control 1RUBTH)
- Foro rubinetto: 2 fori di serie, (*Mixer Tap Hole: two series hole*) (C)
- Base inserimento vasca: 60 (*Base unit for bowl: 60*)
- Incasso: 56x49 cm (*Built-in: 56x49*)
- Filotop: 57.3x51.3 cm (*Flush: 57,3x51.3*)

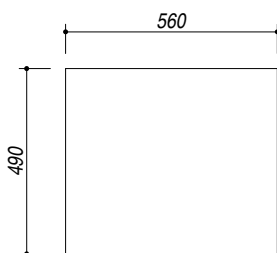


**SCALA DISEGNO** 1:15

**TUTTE LE MISURE IN mm** **TOLLERANZA LINEARE:** ± 0.5 mm  
**ALL MEASURES IN mm** **LINEAR TOLERANCE**

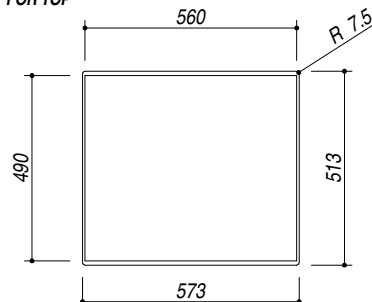
**TOLLERANZA ANGOLARE:** ± 0.2 °  
**ANGULAR TOLERANCE**

**FORATURA PER INSTALLAZIONE AD INCASSO**  
**BUILT-IN CUTOUT FOR TOP**



1:20

**FORATURA PER INSTALLAZIONE A FILO**  
**FLUSH CUTOUT FOR TOP**



1:20

**ABBASSAMENTO**  
**LOWERING**

